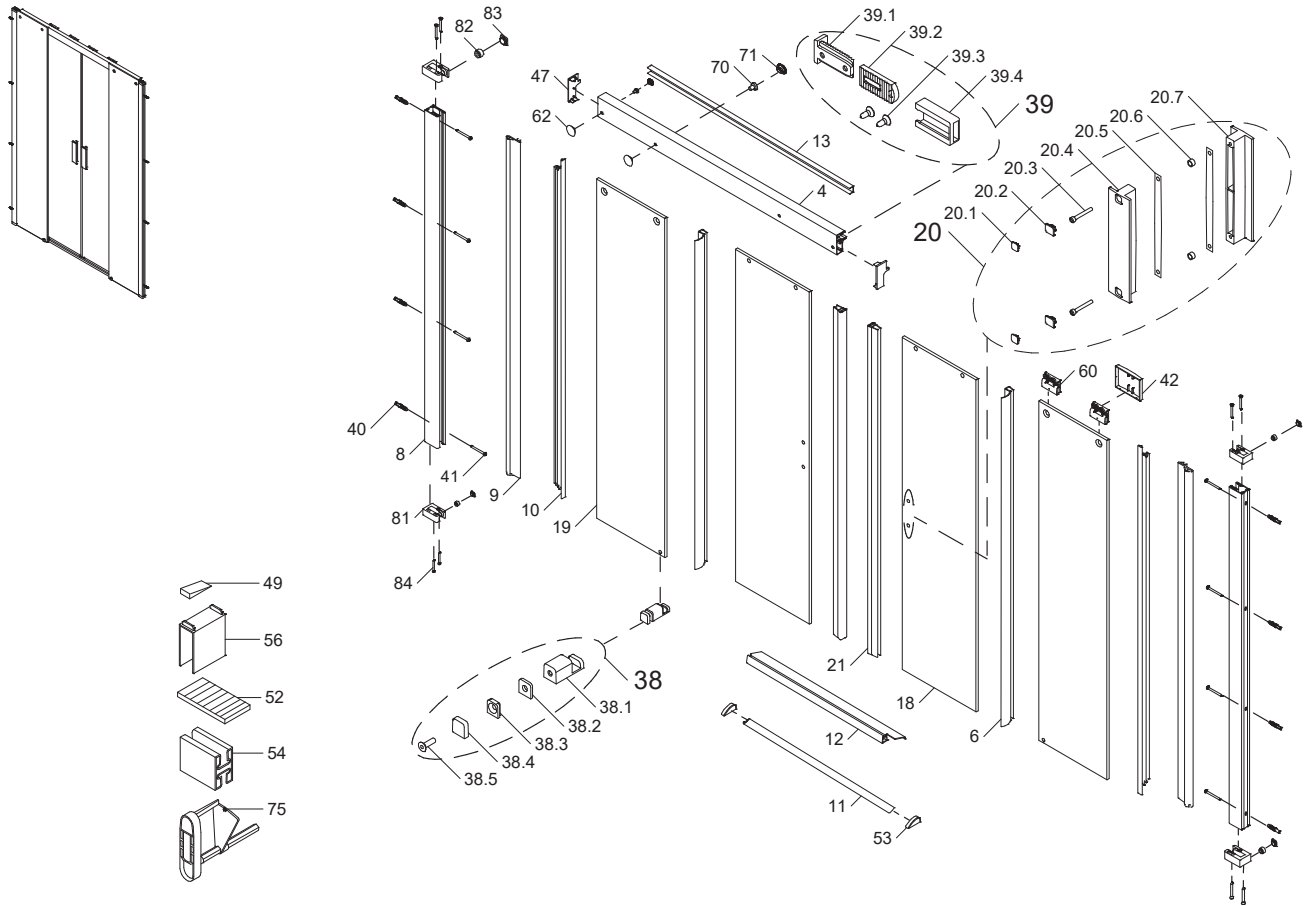


MK800 teilgerahmt Schiebetür 4-teilig Nische, Typ 5091 (ab März 2018)



Dichtungen und Profile						
Pos.	Anzahl	Beschreibung	Maß	VK-Einheit	Art.-Nr.	VK-Preis
8	1	Wandanschlussklemmprofil	P 0310			
9	1	Dichtleistenprofil	PK 641			
81	2	Wandleistenkopf	P 9466			
82	2	Gewindestift	K 0698			
83	2	Abdeckkappe	K 0697 = Z 5361			
40	5	Dübel	N 0600 = Z 0045	je Set	9801 005 234 099	87,99 EUR
41	5	Blechschrabe	SLIKO04245C081			
84	4	Senkblechschrabe	SSEKO03532B081			
10	1	Klemmleiste	PK 642	1 Stück	9800 080 818 099	36,99 EUR
6	1	Streifenprofil	PK 1313	1 Stück	9800 080 155 099	36,99 EUR
21	2	Magnetdichtung 90°	PK 1202	Paar	9800 080 379 099	66,99 EUR
12	1	Wasserabweisprofil	PK 365	1 Stück	9800 080 072 099	30,99 EUR
11	1	Wasserleistenprofil	P 0365			
53	1	Endkappe links+rechts	K 0386 + K 0387 = Z 0168	Set	9800 005 225 099	30,99 EUR
52	1	Klebestreifen	N 0957			
4	1	Laufschiene komplett				
13	1	Laufschiene	P 0305			
71	4	Clipsprofil	P 0307			
70	4	Lochstopfen	N 9096			
62	4	Sonderschraube	N 0938			
47	2	Endkappen Laufschiene	K 0308 + K 0314			
1	1	Dichtungsset Komplett, ST 4-tlg. ohne SC in N	2x PK642 + PK1313+ PK1202+ PK365	Set	9801 080 482 099	112,99 EUR
1	1	Dichtung oder Profil im Sondermaß Höhe 2001-2200mm		1 Stück	9803 099 999 999	auf Anfrage

Kleinteile						
Pos.	Anzahl	Beschreibung	Maß	VK-Einheit	Art.-Nr.	VK-Preis
42	2	Laufwagenkappe	K 0305	Paar	9801 005 862 099	16,99 EUR
83	2	Abdeckkappe für Wandleiste	K 0697 = Z 5361	Set	9801 000 876 099	14,99 EUR
	1	Sechskantstiftschlüssel	N 0642 = Z 5361			
83	2	Abdeckkappe für Wandleiste	K 0697	Paar	9801 008 378 099	12,99 EUR
53	1	Endkappe links+rechts	K 0386 + K 0387 = Z 0168	Set	9801 008 548 099	14,99 EUR
40	8	Dübel	N 0600	Set	9801 000 371 099	14,99 EUR
41	8	Blechschrabe	SLIKO04245C081			
47	2	Endkappen Laufschiene	K 0308 + K 0314	je Set	9801 008 476 099	18,99 EUR
49 + 54	1	Montagekeil	Z 0034 + V 0711	Set	9800 080 530 099	9,99 EUR
49	1	Satz Montagekeil	K 0352 = Z 0034	Set	9801 000 539 099	6,99 EUR
75	1	Drehmomentschlüssel	N 0953	1 Stück	9801 031 652 099	19,99 EUR

Sonstige Bauteile						
Pos.	Anzahl	Beschreibung	Maß	VK-Einheit	Art.-Nr.	VK-Preis
20	1	Griff Nr.68, komplett	Z 9465			
20.1	2	Abdeckkappe	K 0697			
20.2	2	Gummipuffer	K 0602			
20.3	2	Zylinderschraube	SGESM00432J081			
20.4	1	Griff Außenteil	P 9350	je Griff	9801 005 287 099	102,99 EUR
20.5	2	Schutzmatte	N 9104			
20.6	2	Schutzhülse	N 9108			
20.7	1	Griff Innenteil	P 9349			
38	1	Glasführung, komplett	Z 5003			
38.1	1	Glasführung Softclose	P 9423			
38.2	1	Schutzmatte	N 9073			
38.3	1	Gegenplatte	K 0436	je Set	9801 008 082 099	36,99 EUR
38.5	1	Senkkopfschraube	SSEKM00620H081			
38.4	1	Blende	K 0437			
56	1	Unterbau Türführung	K 0743			
39	1	Stopper, komplett	Z 5001			
39.1	1	Grundplatte	P 9038			
39.2	1	Stoppergummi	K 0312	je Set	9801 008 083 099	59,99 EUR
39.3	2	Senkkopfschraube	SLIKO03595C081			
39.4	1	Gehäuse	K 0311			
60	2	Laufwagen, komplett	Z 5092			
42	2	Laufwagenkappe	K 0305	Set Laufwagen-2 Stück	9801 008 458 099	87,99 EUR
18	2	Scheibe Tür				
19	2	Scheibe Festteil				

XXX* 1400 mm (041), 1600 mm (006), SOM (099)

Alle Preise sind unverbindliche Preisempfehlungen in EURO zzgl. MwSt. Maßangaben in mm