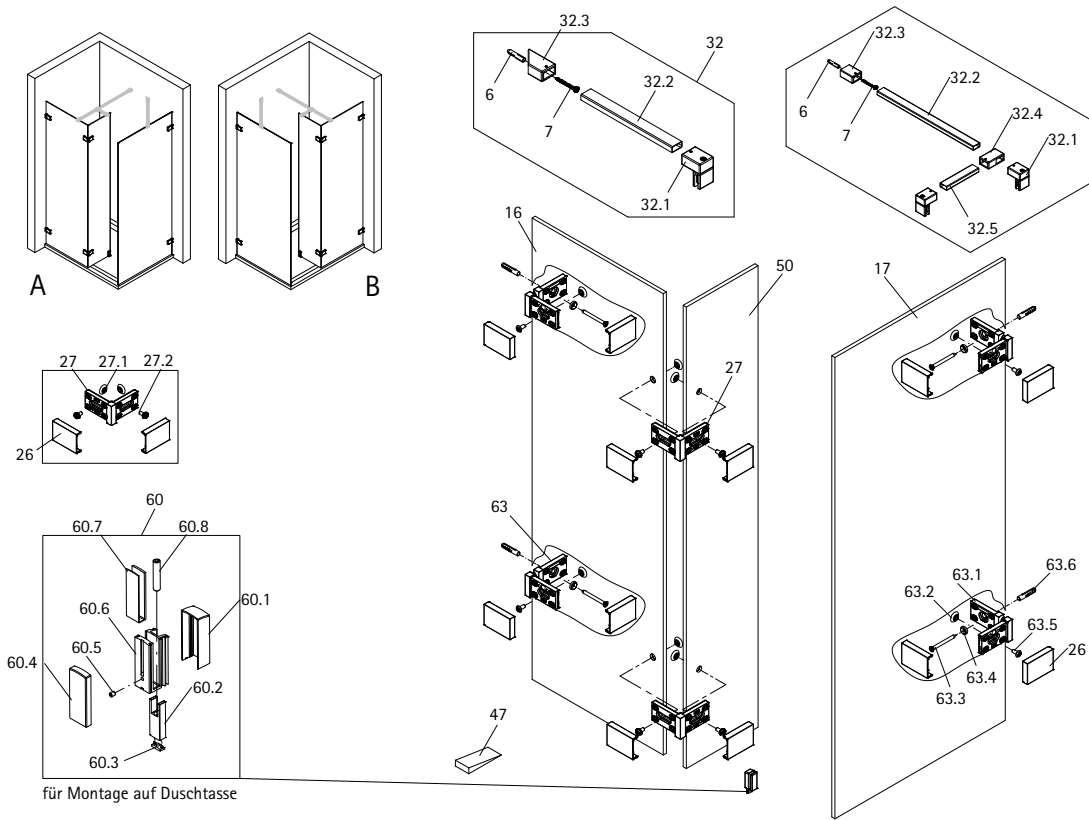


Walk-In MK800 rahmenlos Duschwand + festem Element über Eck + SW WW *innen*, Typ 5456
 MK800 rahmenlos Duschwand + festem Element über Eck + SW WW *aussen*, Typ 5442



für Montage auf Duschtasse

Kleinteile							
Pos.	Anzahl	Beschreibung	Maß	VK-Einheit	Art-Nr.	VK-Preis	
26	2	Abdeckkappe für Winkelverbinder/Wandwinkel	Z9411	Paar	9801 008 419 099	15,99 EUR	
47	1	Montagekegel	Z0034	Set	9800 080 530 099	9,99 EUR	
62.5	4	Sonderschraube	N 0954 = Z 0089	Winkelverbinder Zubehör Set	9801 000 701 099	24,99 EUR	
62.2	4	Glasmutter schwarz	K 1003 = Z 0092				

Bauteile							
Pos.	Anzahl	Beschreibung	Maß	VK-Einheit	Art-Nr.	VK-Preis	
27	4	Winkelverbinder 90°	Z 9409	je Winkel	9801 008 421 099	99,99 EUR	
27.1	8	Inlay Glasmutter	K1003				
27.2	8	Sonderschraube	N 0954				
26	8	Abdeckkappe für Winkelverbinder	Z 9411				
62	2	Wandwinkel außen, komplett	Z 9410	je Winkelset	9801 008 440 099	99,99 EUR	
62.1	2	Wandwinkelhälfte Glassseite	P 9359				
62.2	2	Wandwinkelhälfte Wandseite	P 9360				
62.3	2	Inlay Glasmutter	K 1003				
62.4	2	Blechschaube	SSEK005560B081				
62.5	2	Rosette	P 9569				
62.6	2	Sonderschraube	N 0954				
26	4	Dübel	N 0800				
63	2	Wandwinkel innen, komplett	Z 9422	je Winkelset	9801 008 445 099	99,99 EUR	
63.1	2	Wandwinkel	P 9361				
63.2	2	Inlay Glasmutter	K 1003				
63.3	2	Blechschaube	SSEK005560B081				
63.4	2	Rosette	P 9569				
63.5	2	Sonderschraube	N 0954				
63.6	2	Dübel	N 0800				
26	4	Abdeckkappe für Wandwinkel	Z 9411				
32	1	45° Stabilisator links	Z 5123	je Stabilisator	9800 008 280 099	69,99 EUR	
32.1	1	Glashalter	Z 9463				
32.2	1	Stabrohr	P 0301				
32.3	1	Wandhalter links, 45°	Z 9417				
6	1	Dübel	N 0600				
7	1	Blechschaube	SLIKO04245C081				
32	1	45° Stabilisator rechts	Z 5124				je Stabilisator
32.1	1	Glashalter 90°	Z 9463				
32.2	1	Wandhalter 90°	Z 9414				
32.3	1	Stabrohr	P 0301				
6	1	Dübel	N 0600				
7	1	Blechschaube	SLIKO04245C081				
32.5	1	T-Verbinder	Z 5122	je Stabilisator	9801 008 193 099	32,99 EUR	
32.4	1	Glashalter 90°	Z 9463				
32.4	1	Stabrohr	P 0301				
32.4	1	T-Verbinder	Z 9416				
60	1	Fußstütze komplett	Z 0173	Set	9800 008 358 099	51,99 EUR	
60.1	1	Kappe groß					
60.2	1	Druckstück					
60.3	1	Dichtung in Druckstück					
60.4	1	Kappe klein					
60.5	1	Gewindsift	M5 x 6 mm				
60.6	1	Grundteil					
60.7	1	Dichtung für 6, 8, 10mm Glas					
60.8	1	Gewindsift	M8 x 40 mm				
16	1	Scheibe Duschwand	A links, B rechts				
17	1	Scheibe Duschwand alleinstehend	A links, B rechts				
50	1	Scheibe festes Element über Eck	A links, B rechts				