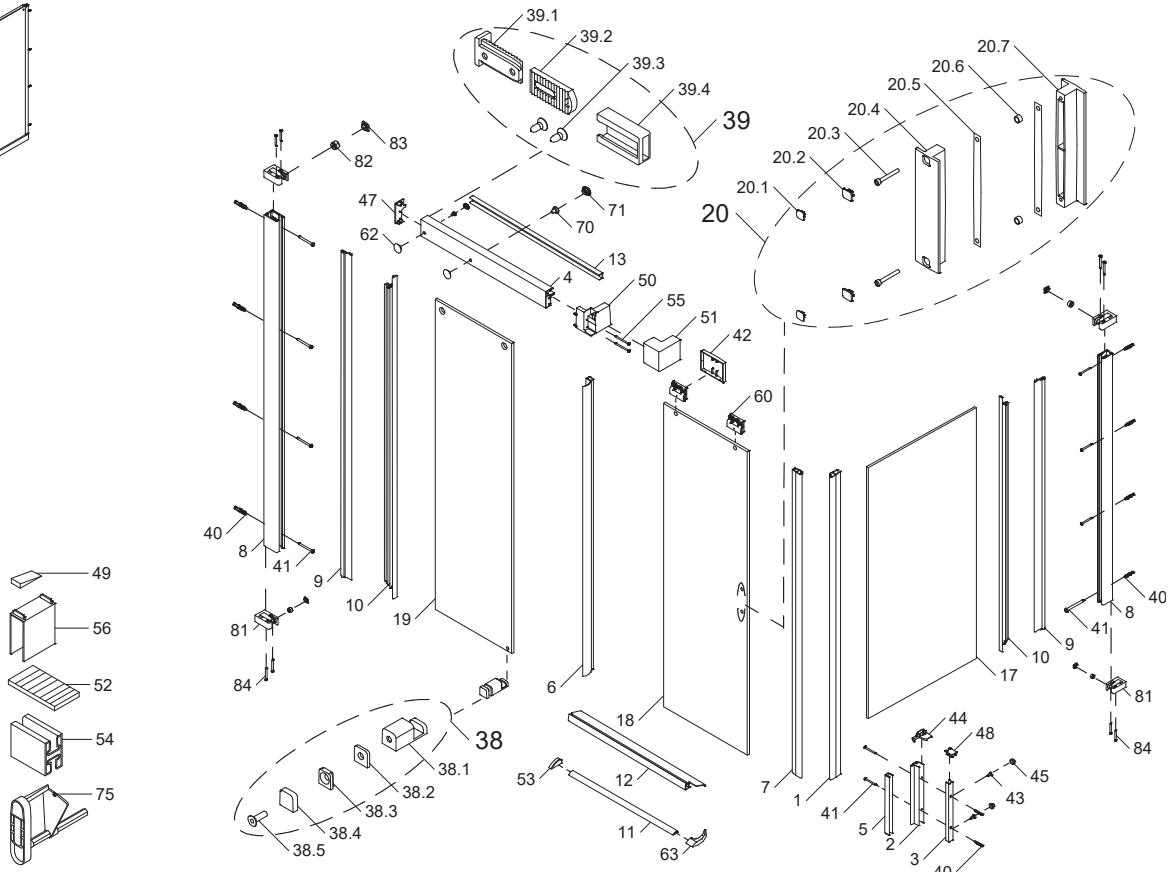
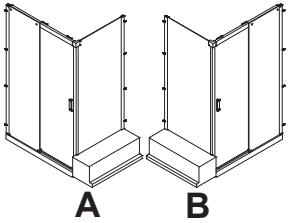


# MK800 teilgerahmt Schiebetür +BSW neben d. Wanne, Typ 5095/5094 + 5077 (ab März 2018)



Dichtungen und Profile	Pcs.	Anzahl	Beschreibung	Maß	VK-Einheit	Art.-Nr.	VK-Preis
8	1	Wandanschlussprofil	P 0310	L= 1968 mm			
9	1	Dichtungsprofil	PK 041	L= 1967 mm			
81	2	Wandstelenkopf	P 9466		je Set		
82	2	Gewindestift	K 0697	M10 x 1 x 7 mm			
83	2	Abdeckkappe	N 0697 = Z 5361				
40	5	Dübel	N 9600 = Z 0045	Ø 6 mm		9801 005 234 099	87,99 EUR
41	5	Blechschraube	SLK00045C081	4,2 x 45 mm			
84	4	Senkrechtschraube	SSEK00352B081	3,5 x 32 mm			
10	2	Minimalkappe	PK 1542	L= 1968 mm	1 Stück	9800 080 818 099	36,99 EUR
2	1	Magnetabnehmerprofil	P 1502	L= 218 mm			
3	1	Wandanschlussprofil	P 1503	L= 218 mm			
5	1	Vergängungsblechprofil	PK 1300	L= 218 mm			
44	2	Abdeckkappe zu P 1509	K 1505 + K 1506	A + B	je Set		
44b	2	Abdeckkappe zu P 1503	K 1507	A + B		9801 005 168 099	49,99 EUR
43	2	Blechschr. M. Kappenkopf	SKAPP03596C081	3,5 x 9,5 mm			
45	4	Schraubendeckung	N0350	Ø 6 mm			
40	2	Dübel	N9600				
41	2	Linienblechschraube	SLK004245C081	4,2 x 45 mm			
1	1	Magnetdichtung 45°	PK 1200	L= 2010 mm			
7	1	Magnetdichtung 45°	PK 1201	L= 2010 mm	je Set	9800 080 159 099	66,99 EUR
6	1	Stiefprofil	PK 1313	L= 1914 mm	1 Stück	9800 080 155 099	36,99 EUR
12	1	Wasserabzugsprofil	PK 365	L= 1000 mm	1 Stück	9800 080 172 099	30,99 EUR
11	1	Wasserleidenprofil	P 0365	L= 1000 mm	Set	9800 005 225 099	30,99 EUR
53	1	Endkappe links-rechts	K 0386 + K 0387 = Z 0168				
52	1	Kiesbestreifen	N 0957				
4	1	Laufschiene komplett, Anschlag rechts	P 0305	B			
13	1	Clipprofil	P 0307				
71	2	Lochstiften	N 9096				
70	2	Sonderschraube	N 9938 } Z 5005	M6 x 0,5 x 11 mm			
62	2	Inlay	K 1003				
47	1	Endkappe Laufschiene rechts	K 0308				
50	1	Laufschienenhalter	P 9040	M10 x 1 x 5 mm	Set Laufschiene rechts	9801 005 784 XXX*	149,99 EUR
50	1	Druckschraube mit Gummi	SDRUC01006C081				
1	1	Schutzmatte	N 9099				
1	1	Schutzmatte Glasklammerung	N 9020				
51	1	Laufschienenblende	K 0307				
55	2	Linienkopfschraube	SLK003550C081	3,5 x 50 mm			
4	1	Laufschiene komplett, Anschlag links	P 0305	A			
13	1	Clipprofil	P 0307				
71	2	Lochstiften	N 9096				
70	2	Sonderschraube	N 9938 } Z 5005	M6 x 0,5 x 11 mm			
62	2	Inlay	K 1003				
47	1	Endkappe Laufschiene links	K 0314			9801 005 785 XXX*	149,99 EUR
50	1	Laufschienenhalter	PK 1542				
50	1	Druckschraube mit Gummi	SDRUC01006C081	M10 x 1 x 5 mm	Set Laufschiene links	9801 005 785 XXX*	149,99 EUR
1	1	Schutzmatte	N 9099				
1	1	Schutzmatte Glasklammerung	N 9020				
51	1	Laufschienenblende	K 0303				
55	2	Linienkopfschraube	SLK003550C081	3,5 x 50 mm			
1	1	Dichtungssatz Komplett, ST ohne SC+BSW neben der Wanne	Zs PK642 + PK1313 + 1x PK1200 + PK1201 + PK365		Set	9800 080 160 099	112,99 EUR
1	1	Dichtung oder Profil im Sondermaß Höhe 2001-2200mm			1 Stück	9803 099 999 999	auf Anfrage

Kleinteile	Pcs.	Anzahl	Beschreibung	Maß	VK-Einheit	Art.-Nr.	VK-Preis
40	8	Dübel	N9600	Ø 6 mm	Set	9801 000 371 099	14,99 EUR
41	8	Blechschraube	SLK004245C081	4,2 x 45 mm	Set	9801 005 862 099	16,99 EUR
42	2	Laufschienkappe	K 0305		Paar	9801 008 818 099	18,99 EUR
47	2	Endkappen Laufschiene	K 0308 + K 0314	rechts + links	je Set	9801 008 530 099	9,99 EUR
49 + 54	1	Montageblech	Z 0034 + V 0711		Set	9801 000 539 099	6,99 EUR
49	1	Satz Montageblech	K 0352 + Z 0034		Set		
39	1	Stopper, körperlös	Z 5001				
39.1	1	Grundplatte	P 9038				
39.2	1	Stoppergummi	K 0312				
39.3	2	Senkkopfschraube	SLK003595C081	3,5 x 9,5 mm			
39.4	1	Gehäuse	K 0311				
50	1	Laufschienenhalter	P 9042 + P 9040	A links + B rechts	Set Zubehör Laufschiene	9800 008 167 099	71,99 EUR
51	1	Linienkopfschraube	SLK003550C081	3,5 x 50 mm			
51	1	Laufschienenblende	K 0303 + K 0307	A links + B rechts			
47	1	Laufschienenabdeckung	K 0314 + K 0308	A links + B rechts			
50	1	Druckschraube mit Gummi	SDRUC01006C081	M10 x 1 x 5 mm			
1	1	Schutzmatte	N 9099	A + B			
1	1	Schutzmatte Glasklammerung	N 9020	A + B			
53	1	Endkappe links-rechts	K 0386 + K 0387 = Z 0168		Set	9801 008 548 099	14,99 EUR
83	2	Abdeckkappe für Wandnische	K 0697 = Z 5361		Set	9801 000 876 099	14,99 EUR
83	1	Schraubbefestigung	N 0642 + Z 5361				
83	2	Abdeckkappe für Wandnische	K 0697		Paar	9801 008 378 099	12,99 EUR
75	1	Drehmomentschlüssel	N 0953		1 Stück	9801 031 652 099	19,99 EUR

Sonstige Bauteile	Pcs.	Anzahl	Beschreibung	Maß	VK-Einheit	Art.-Nr.	VK-Preis
20	1	Griff Nr. 68, komplett	Z 2466				
20.1	2	Abdeckkappe	K 0697				
20.2	2	Gummipuffer	K 0502				
20.3	2	Zylinderkappe	SSES0034032J081	M4 x 32 mm	je Griff	9801 005 287 099	102,99 EUR
20.4	1	Griff Außenenteil	P 9350				
20.5	2	Schutzmatte	N 9104				
20.6	2	Schutzhülse	N 9108				
20.7	1	Griff Innenenteil	P 9349				
18	1	Glasführung, komplett	Z 2603				
38.1	1	Glasführung Softclose	P 9423				
38.2	1	Schutzmatte	N 9073				
38.3	1	Gegensplatte	K 0436		je Set	9801 008 082 099	36,99 EUR
38.4	1	Senkkopfschraube	SSES000620H081	M6 x 20 mm			
38.5	1	Blende	K 0437				
56	1	Unterbau Türführung	K 0743				
39	1	Stopper, komplett	Z 2601				
39.1	1	Grundplatte	P 9038		je Set	9801 008 083 099	59,99 EUR
39.2	1	Stoppergummi	K 0312				
39.3	2	Senkkopfschraube	SLK003595C081	3,5 x 9,5 mm			
39.4	1	Gehäuse	K 0311				
60	2	Laufwagen, komplett	Z 2602		Set Laufwagen	9801 008 458 099	87,99 EUR
42	2	Laufwagen-Lappe	K 0305		2 Stück		
18	1	Scheibe Tür		A links / B rechts			
19	1	Scheibe Frontteil		A links / B rechts			
17	1	Scheibe Badesittenwand		A links / B rechts			

XXX\* 1200 mm (G40), 1400 mm (G41), 1600 mm (G06), SOM (G99)

Alle Preise sind unverbindliche Preisempfehlungen in EURO zzgl. MwSt. Maßangaben in mm