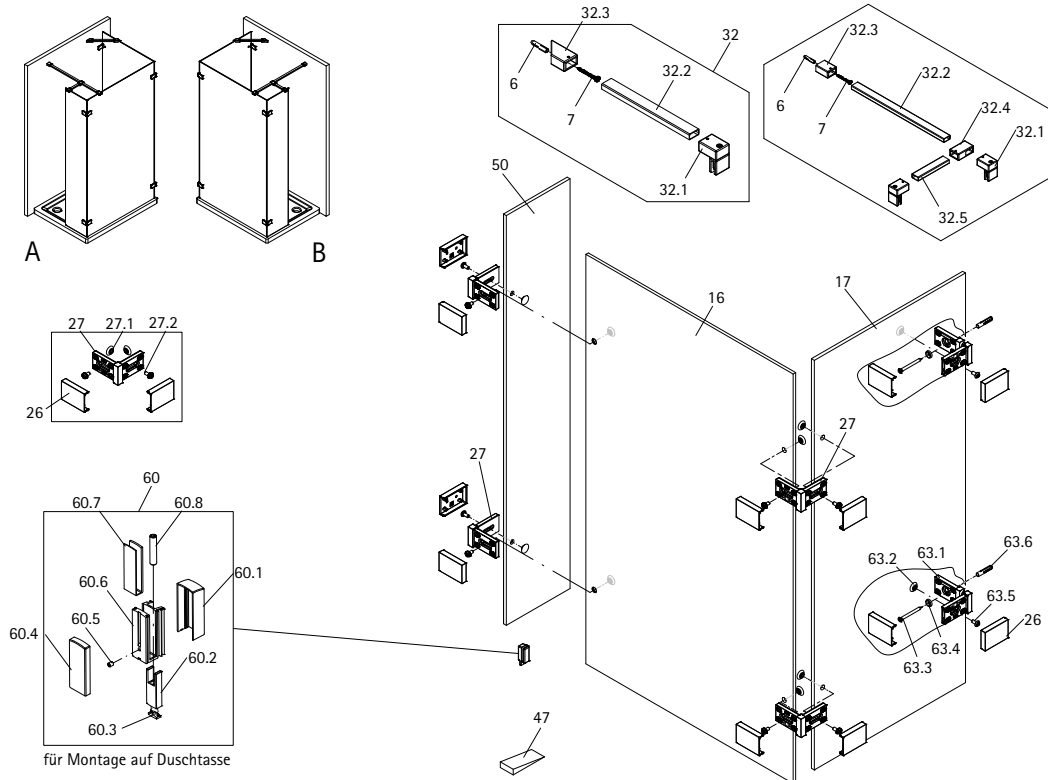


Walk-In MK800 rahmenlos Zwei Duschwände +festem Element über Eck **WW innen**, Typ 5457
 MK800 rahmenlos Zwei Duschwände +festem Element über Eck **WW aussen**, Typ 5443



Kleinteile						
Pos.	Anzahl	Beschreibung	Maß	VK-Einheit	Art.-Nr.	VK-Preis
26	2	Abdeckkappe für Winkelverbinder/Wandwinkel	Z9411	Paar	9801 008 419 099	15,99 EUR
47	1	Montagekeil	Z0034	Set	9800 080 530 099	9,99 EUR
62.5	4	Sonderschraube	N 0954 = Z 0089	Winkelverbinder Zubehör Set	9801 000 701 099	24,99 EUR
62.2	4	Glasnutter schwarz	K 1003 = Z 0092			

Bauteile						
Pos.	Anzahl	Beschreibung	Maß	VK-Einheit	Art.-Nr.	VK-Preis
27	4	Winkelverbinder 90°	Z 9409			
27.1	8	Inlay Glasnutter	K1003	je Winkel	9801 008 421 099	99,99 EUR
27.2	8	Sonderschraube	N 0954			
26	8	Abdeckkappe für Winkelverbinder	Z 9411			
62	2	Wandwinkel außen, komplett	Z 9410			
62.1	2	Wandwinkelhälfte Glasseite	P 9359	je Winkelsset	9801 008 440 099	99,99 EUR
62.2	2	Wandwinkelhälfte Wandseite	P 9360			
62.3	2	Inlay Glasnutter	K 1003			
62.4	2	Blechschrabe	SSEKO005560B081			
62.5	2	Rosette	P 9569			
62.6	2	Sonderschraube	N 0954			
62.7	2	Dübel	N 0800			
26	4	Abdeckkappe für Wandwinkel	Z 9411			
63	2	Wandwinkel innen, komplett	Z 9422			
63.1	2	Wandwinkel	P 9361	je Winkelsset	9801 008 445 099	99,99 EUR
63.2	2	Inlay Glasnutter	K 1003			
63.3	2	Blechschrabe	SSEKO005560B081			
63.4	2	Rosette	P 9569			
63.5	2	Sonderschraube	N 0954			
63.6	2	Dübel	N 0800			
26	4	Abdeckkappe für Wandwinkel	Z 9411			
32	1	45° Stabilisator links	Z 5123			
32.1	1	Glashalter	Z 9463	je Stabilisator	9800 008 280 099	69,99 EUR
32.2	1	Stabirohr	P 0301			
32.3	1	Wandhalter links, 45°	Z 9417			
6	1	Dübel	N 0600			
7	1	Blechschrabe	SLIKO04245C081			
32	1	45° Stabilisator rechts	Z5124	je Stabilisator	9801 008 043 099	69,99 EUR
32	1	90° Stabilisator	Z 5120			
32.1	1	Glashalter 90°	Z 9463	je Stabilisator	9800 008 279 099	69,99 EUR
32.3	1	Wandhalter 90°	Z 9414			
32.2	1	Stabirohr	P 0301			
6	1	Dübel	N 0600			
7	1	Blechschrabe	SLIKO04245C081			
32	1	T-Verbinder	Z 5122			
32.1	1	Glashalter 90°	Z 9463	je Stabilisator	9801 008 193 099	32,99 EUR
32.5	1	Stabirohr	P 0301			
32.4	1	T-Verbinder	Z 9416			
60	1	Fußstütze komplett	Z 0173			
60.1	1	Kappe groß		Set	9800 008 358 099	51,99 EUR
60.2	1	Druckstück				
60.3	1	Dichtung in Druckstück				
60.4	1	Kappe klein				
60.5	1	Gewindetsift	M5 x 6 mm			
60.6	1	Grundteil				
60.7	1	Dichtung für 6, 8, 10mm Glas				
60.8	1	Gewindetsift	M8 x 40 mm			
16	1	Scheibe Duschwand	A links, B rechts			
17	1	Scheibe Duschwand	A links, B rechts			
50	1	Scheibe festes Element über Eck	A links, B rechts			