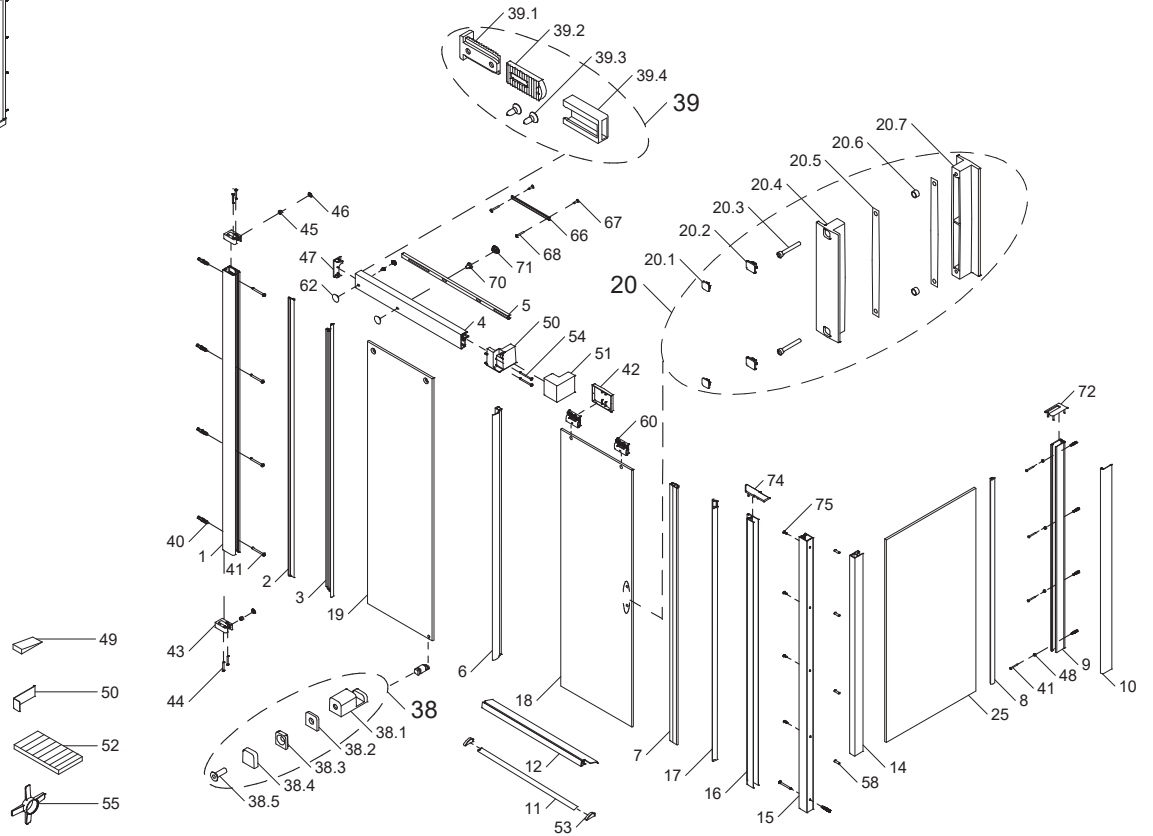
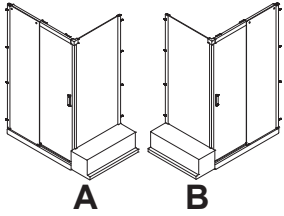


# MK800 Schiebetür mit BSW auf der Wanne, Typ 5469/5468 + 5464/5465 (ab März 2018)



Pos.	Anzahl	Beschreibung	Maß	VK-Einheit	Art.-Nr.	VK-Preis
1	1	Wandanschlussklemmprofil	P 0310 L=1968 mm			
2	1	Dichtestiftprofil	PK 541 L=1967 mm			
43	2	Wandstelenkopf	P 9468	Set	9801 005 234 099	87,99 EUR
45	2	Gewindestift	K 0698			
44	4	Senkblechschraube	SSEK03532/081 M10 x 1 x 7 mm			
3	1	Klemmleiste	PK 542 L=1958 mm	1 Stück	9800 080 618 099	36,99 EUR
6	1	Stiftprofil	PK 1313 L=1914 mm	1 Stück	9801 080 155 099	36,99 EUR
7	1	Magnetdichtung 45°	PK 1201 L=1956 mm	1 Stück	9801 080 860 099	39,99 EUR
8	1	Dichtung	PK 1233 L=1748 mm	1 Stück	9801 080 603 099	36,99 EUR
9	1	Wandanschlussklemmprofil	P 0327 L=1750 mm	1 Stück	9801 005 626 099	46,99 EUR
10	1	Klemmprofil	P 0332 L=1750 mm	1 Stück	9801 005 832 099	46,99 EUR
12	1	Wasserschweißprofil	PK 395 L=1900 mm	1 Stück	9800 080 072 099	39,99 EUR
14	1	Kopffprofil	P 0333 L=1750 mm	1 Stück	9801 005 853 099	56,99 EUR
15	1	Wandanschlussprofil	P 0316 L=2000 mm	1 Stück	9801 005 528 099	56,99 EUR
16	1	Magnetführprofil 45°	P 0334 L=2000 mm	1 Stück	9801 005 854 099	46,99 EUR
17	1	Magnetdichtprofil	PK 1234 L=2000 mm	1 Stück	9801 013 590 099	39,99 EUR
11	1	Wasserschweißprofil	P 0365 L=1900 mm			
53	1	Endkappe links-rechts	K 0386 + K 0387 = Z 0168	Set	9800 005 225 099	30,99 EUR
52	1	Klebeschleife	N 9957			
1	1	Laufschiene komplett, Anschlag rechts				
4	1	Laufschiene	P 0305			
13	1	Clipprofil	P 0307			
71	2	Lochstiften	N 9096			
70	2	Sondestschraube	N 9098 } Z 5005			
62	2	Inlay	K 1003			
47	1	Endkappe Laufschiene rechts	K 0308	Set Laufschiene rechts	9801 005 784 XXX*	149,99 EUR
50	1	Laufschienenhalter	P 9040			
1	1	Druckschraube mit Gummi	SDRUC01005C081			
1	1	Schutzmatte	N 9099			
51	1	Schutzmatte Glasklemmung	N 9020			
51	1	Laufschienenblende	K 0303			
55	2	Linienkopfschraube	SLUK03550C081 3,5 x 50 mm			
1	1	Laufschiene komplett, Anschlag links				
4	1	Laufschiene	P 0305			
13	1	Clipprofil	P 0307			
71	2	Lochstiften	N 9096			
70	2	Sondestschraube	N 9098 } Z 5005			
62	2	Inlay	K 1003			
47	1	Endkappe Laufschiene links	K 0314	Set Laufschiene links	9801 005 785 XXX*	149,99 EUR
50	1	Laufschienenhalter	P 9042			
1	1	Druckschraube mit Gummi	SDRUC01005C081			
1	1	Schutzmatte	N 9099			
51	1	Schutzmatte Glasklemmung	N 9020			
51	1	Laufschienenblende	K 0303			
55	2	Linienkopfschraube	SLUK03550C081 3,5 x 50 mm			
1	1	Dichtung oder Profil im Sondermaß Höhe 2001-2200mm	1xPK642+PK1313+PK1201+PK365+PK1233+PK1234	Set	9801 080 678 099	102,99 EUR
1	1	Dichtung oder Profil im Sondermaß Höhe 2001-2200mm		1 Stück	9803 099 999 999	auf Anfrage

Pos.	Anzahl	Beschreibung	Maß	VK-Einheit	Art.-Nr.	VK-Preis
40	6	Dübel	N 0600 = Z 0045			
41	6	Blechschraube	SLUK04245C081 4,2 x 45 mm	Set	9801 000 530 099	18,99 EUR
73	7	Kappenschraube	SWAPP03595C081 3,5 x 9,5 mm			
1	1	Bohrer	N 0643			
42	2	Laufblechkappe	K 0320	Paar	9801 005 862 099	16,99 EUR
46	2	Abdeckkappe für Wandstelen	K 0697 = Z 0361	Set	9801 000 876 099	14,99 EUR
1	1	Schrauberanschlußdübel	N 9642 = Z 0361			
49	1	Self-Mooringdübel	K 0352 = Z 0034	Set	9801 000 539 099	6,99 EUR
53	1	Endkappe links-rechts	K 0386 + K 0387 = Z 0168	Set	9801 008 548 099	14,99 EUR
38	1	Stopper, komplett	Z 0901			
39.1	1	Grundplatte	P 9038			
39.2	1	Stoppergummi	K 0312			
39.3	2	Senkkopfschraube	SLUK03595C081 3,5 x 9,5 mm			
39.4	1	Gehäuse	K 0311			
50	1	Laufschienenhalter	P 9042 + P 9040	Set Zubehör Laufschiene	9800 008 167 099	71,99 EUR
54	2	Linienkopfschraube	SLUK03550C081 3,5 x 50 mm			
51	1	Laufschienenblende	K 0303 + K 0307			
47	1	Laufschienenabdeckung	K 0314 + K 0308			
1	1	Druckschraube mit Gummi	SDRUC01005C081			
1	1	Schutzmatte	N 9099			
1	1	Schutzmatte Glasklemmung	N 9020			
48	4	Glasschutzschraube	K 0362 = Z 0246			
56	1	Demontagehebel	N 9835 = Z 0246	Set	9801 000 856 099	24,99 EUR
55	1	Montagekegel	N 9836 = Z 0246			
72	2	Kappe rechts-links	K 1534 + K 1535 = Z 0248			
58	4	Senkschraube	N 0988651700081 = Z 0248	Set	9801 000 857 099	16,99 EUR
4	1	Selbstklebende Kornglättchen	V 0717 = Z 0248			
74	1	Abdeckkappe	K 1536 + K 1537 = Z 0247	Set	9801 080 859 099	14,99 EUR
1	1	Drehmomentschlüssel	N 0953	1 Stück	9801 031 652 099	19,99 EUR

Pos.	Anzahl	Beschreibung	Maß	VK-Einheit	Art.-Nr.	VK-Preis
20	1	Griff Nr. 56, komplett	Z 9465			
20.1	2	Abdeckkappe	K 0697			
20.2	2	Gummipuffer	K 0602			
20.3	2	Zylinderboltschraube	SGESR00432J081			
20.4	1	Griff Außenenteil	P 9350	je Griff	9801 005 287 099	102,99 EUR
20.5	2	Schutzmatte	N 9108			
20.6	2	Schutzhülse	N 9108			
20.7	1	Griff Innenenteil	P 9349			
38	1	Glasführung, komplett	Z 0903			
38.1	1	Glasführung Softclose	P 9423			
38.2	1	Schutzmatte	N 9073			
38.3	1	Gegenplatte	K 0436	je Set	9801 008 082 099	36,99 EUR
38.4	1	Senkskopfschraube	SSEK006020H081			
38.4	1	Blende	K 0437			
38.4	1	Unterbau Türführung	K 0743			
39	1	Stopper, komplett	Z 0901			
39.1	1	Grundplatte	P 9038			
39.2	1	Stoppergummi	K 0312			
39.3	2	Senkkopfschraube	SLUK03595C081 3,5 x 9,5	je Set	9801 008 083 099	59,99 EUR
39.4	1	Gehäuse	K 0311			
40	2	Laufwagen, komplett	Z 0902	Set Laufwagen	9801 008 458 099	87,99 EUR
42	2	Laufwagenkappe	K 0305	2 Stück		
18	1	Scheibe Tür				
19	1	Scheibe Frontteil				
25	1	Scheibe Seitenwand				

XXX\* 1200 mm (040), 1400 mm (041), 1600 mm (006), SOM (009)

Alle Preise sind unverbindliche Preisempfehlungen in EURO zzgl. MwSt. Maßangaben in mm