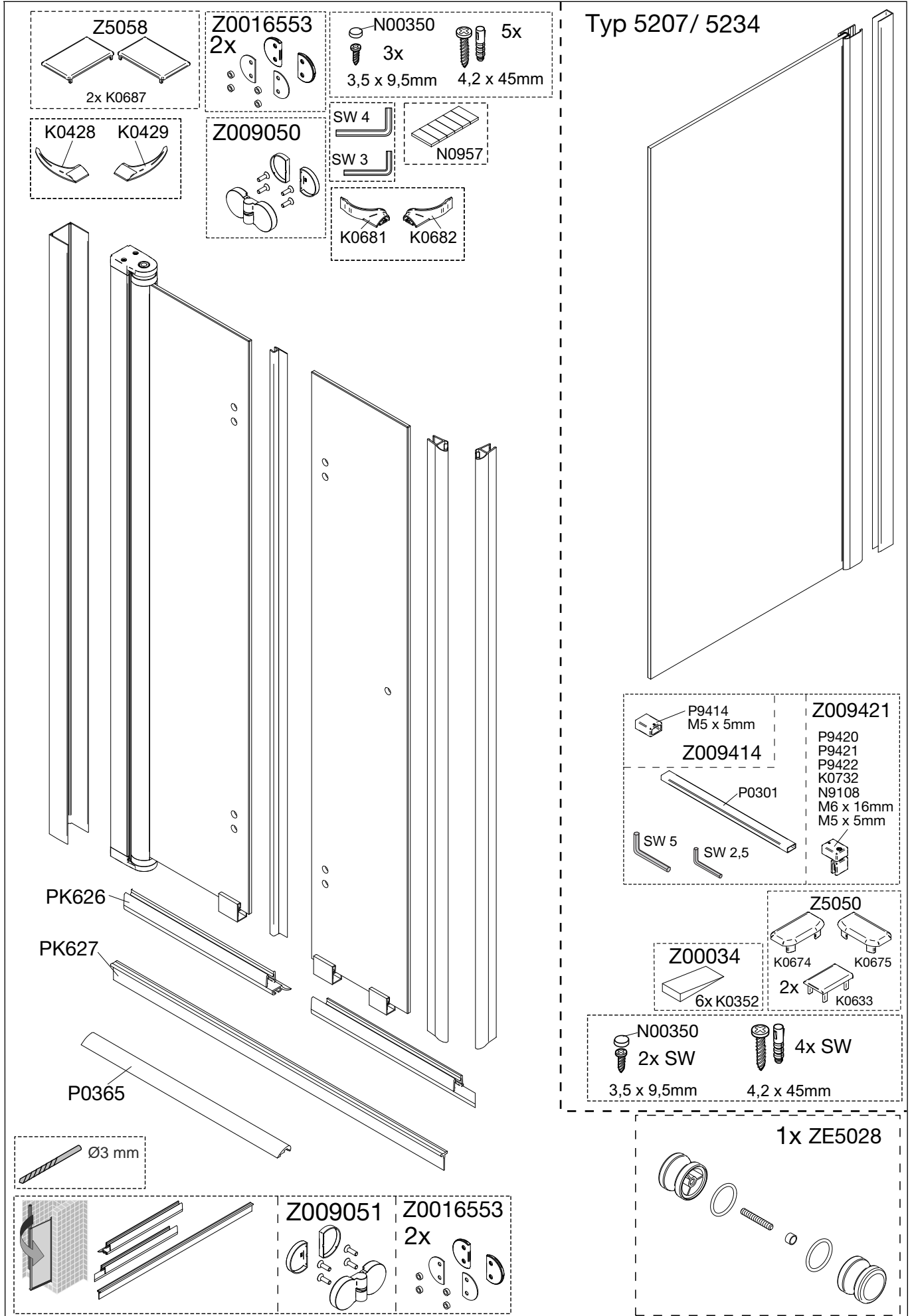


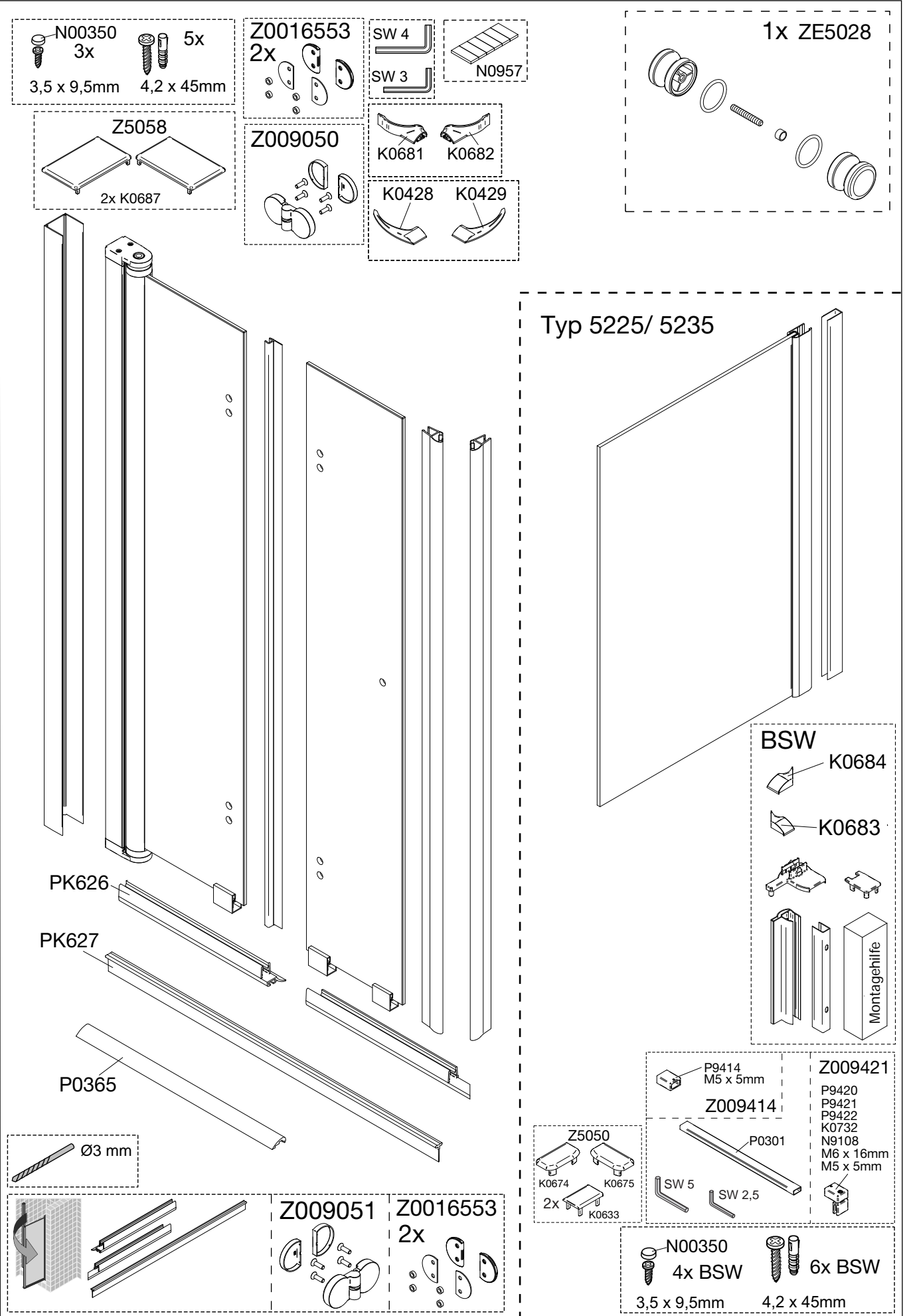
# 6244-3 Produktübersicht Typ 5205 / 5206 + 5207/5234

06/013



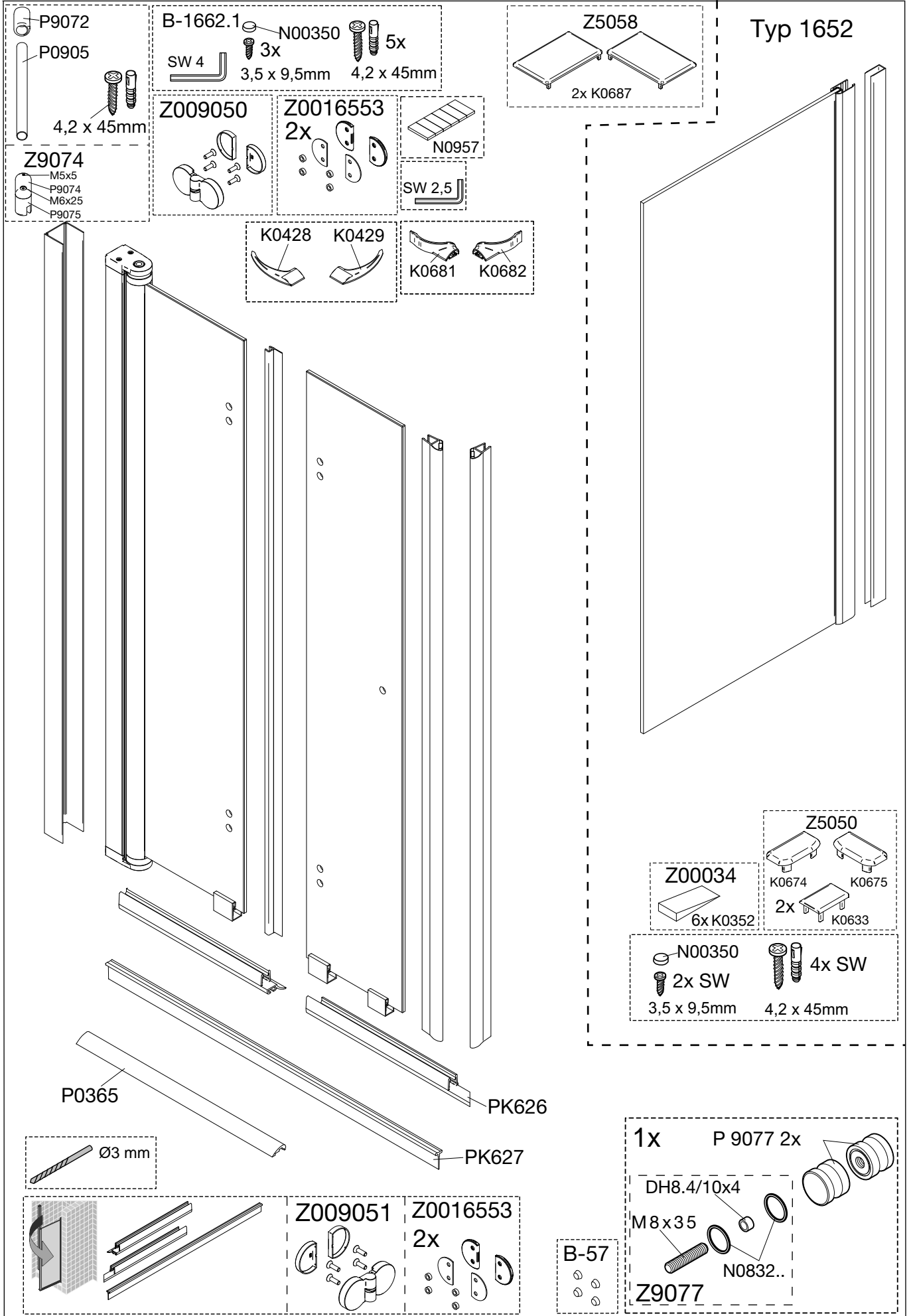
# 6244-3 Produktübersicht Typ 5205 / 5206 + 5225/5235

06/013



# 6244-3 Produktübersicht Typ 1662/1663 + 1652

06/013



# 6244-3 Produktübersicht Typ 1662/1663 + 1653

06/013

