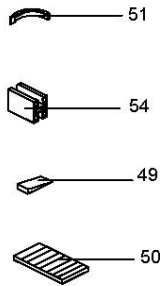
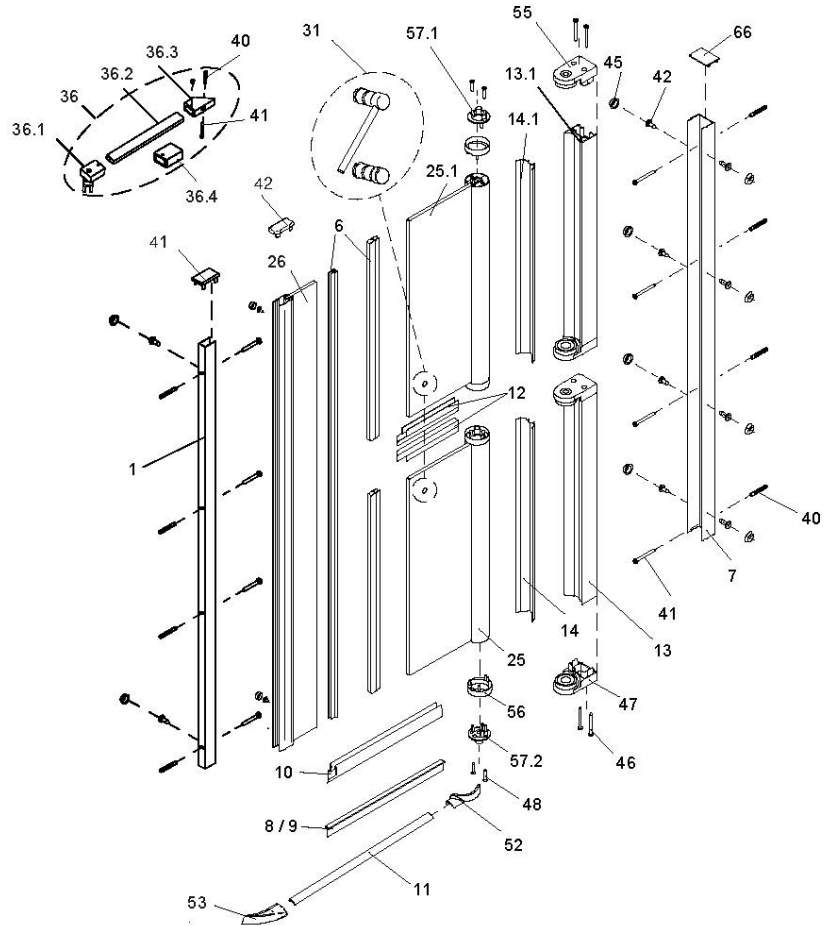
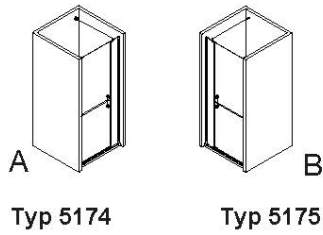


MK500 Drehtür horizontal geteilt mit Nebenteil Nische, Typ 5174/5175



Dichtungen und Profile

| Pos. | Anzahl | Beschreibung | Maß | VK-Einheit | Art.-Nr. | VK-Preis |
|--------|--------|--|--------------------------------------|-----------------|-------------------|-------------|
| 1 | 1 | Wandanschlussprofil | P 0633 | 1 Stück | 9801 XXX 203 099* | 46,99 EUR |
| 7 | 1 | Wandanschlussprofil | P 0642 | 1 Stück | 9800 XXX 179 099* | 51,99 EUR |
| 13 | 1 | Lageraufnahmeprofil | P 0643 | 1 Stück | 9801 XXX 207 099* | 61,99 EUR |
| 13.1 | 1 | Lageraufnahmeprofil | P 0643 | 1 Stück | 9801 XXX 207 099* | 61,99 EUR |
| 11 | 1 | Wasserleistenprofil alu chromeffekt | P 0365 | 1 Stück | 9801 005 090 099 | 39,99 EUR |
| 14 | 1 | Dichtungsprofil | PK 630 | 1 Stück | 9800 080 630 099 | 46,99 EUR |
| 14.1 | 1 | Dichtungsprofil | PK 630 | 1 Stück | 9800 080 630 099 | 46,99 EUR |
| 8 | 1 | Einschubdichtung 22,5 mm lang | PK 658 | 1 Stück | 9800 080 347 099 | 21,99 EUR |
| 9 | 1 | Einschubdichtung 14,5 mm lang | PK 627 | 1 Stück | 9800 080 346 099 | 18,99 EUR |
| 10 | 1 | Wasserabweisprofil | PK 626 | 1 Stück | 9800 080 440 099 | 18,99 EUR |
| 16 | 2 | Magnetprofil 90° | PK 637 | Paar | 9801 080 637 099 | 66,99 EUR |
| 10 | 1 | Spritzschutz | PK 626 | Paar | 9801 080 181 099 | 30,99 EUR |
| 9 | 1 | Einschubdichtung 14,5 mm lang | PK 627 | Set | 9800 080 181 099 | 30,99 EUR |
| 10 | 1 | Spritzschutz | PK 626 | Set | 9800 080 181 099 | 30,99 EUR |
| 8 | 1 | Einschubdichtung 22,5 mm lang | PK 658 | Set | 9800 080 181 099 | 30,99 EUR |
| 51 | 1 | Kappen für bodengleichen Einbau | Z 5069 (K 0685 + K 0686) | Set bodengleich | 9800 080 186 099 | 30,99 EUR |
| 11 | 1 | Wasserleistenprofil alu chromeffekt | P 0365 | 1 Stück | 9800 005 190 099 | 25,99 EUR |
| 50 | 1 | Klebestreifen | N 0957 | 1 Stück | 9800 080 379 099 | 66,99 EUR |
| 12 | 2 | Magnetprofil 90° | PK 1202 | Paar | 9800 080 233 099 | 91,99 EUR |
| 10+9+6 | 1 | Dichtungsset | 1 x PK 626 + 1 x PK 627 + 2 x PK 637 | Set | 9801 080 637 099 | 66,99 EUR |
| - | 1 | Dichtung oder Profil im Sondermaß Höhe 2001-2200mm | - | 1 Stück | 9803 099 999 999 | auf Anfrage |

Kleinteile

| Pos. | Anzahl | Beschreibung | Maß | VK-Einheit | Art.-Nr. | VK-Preis |
|---------|--------|--|---|--------------|--------------------|-----------|
| 40 | 10 | Dübel | N 0600 | | | |
| 41 | 10 | Blechschaube | SLIKO04245C081 | | | |
| 42 | 18 | Kappenschraube | SKAPP03595C081 | Set | 9800 XXX 700 099** | 18,99 EUR |
| 45 | 20 | Kappe für Schraube | N 0350 | | | |
| 42 | 10 | Kappenschraube | SKAPP03595C081 | Set | 9800 081 531 099 | 9,99 EUR |
| 45 | 10 | Kappe für Schraube | N 0350 | Set | 9800 XXX 532 099** | 9,99 EUR |
| 52 | 1 | Abdeckkappen für Wasserleistenprofil chrom | K 0740 + K 0741 = Z 0220 | Set | 9801 008 728 099 | 14,99 EUR |
| 52 | 1 | Schwallschutzkappe | Z 0220 (1 x K 0740 / 1 x K 0741) | Set | 9801 008 689 099 | 18,99 EUR |
| 53 | 1 | Schwallschutzkappe | Z 0171 (1 x K 0688 / 1 x K 0689) | Set | 9801 008 689 099 | 18,99 EUR |
| 41, 42 | 1 | Profilabdeckkappen-Set | Z 5050 (2 x K 0633 / 1 x K 0674 / 1 x K 0675) | Set | 9800 080 090 099 | 18,99 EUR |
| 66 | 1 | Abdeckkappe für P 0642 | Z 5058 (2 x K 0687) | Set | 9801 080 375 099 | 12,99 EUR |
| 47 | je 2x | Drehlageraufnahme unten, verchromt | P 9243, K 0678 | | | |
| 46 | 8 | Blechschaube | SLIKO03538C081 | Preis je Set | 9800 008 194 099 | 30,99 EUR |
| 55 | je 2x | Drehlageraufnahme oben, verchromt | P 9243, K 0642 | | | |
| 56 | 4 | Ringblende für Drehlagerprofil | K 0644 | | | |
| 48 | 8 | Blechschaube | SSEK003519B081 | | | |
| 57.1 | 2 | Lagerzapfen | P 9245 | | | |
| 57.2 | 2 | Lagerzapfen | P 9246 | | | |
| 54 + 49 | je 6x | Unterlegklötze + Montagekeile | K 0711 + Z 0034 | Set | 9800 080 530 099 | 9,99 EUR |
| 50 | 1 | Klebestreifen | N 0957 | Set | 9801 080 651 099 | 5,99 EUR |
| 51 | 1 | Schwallschutzkappen für bodengleichen Einbau | Z 5069 (K 0685 + K 0686) | Set | 9800 008 257 099 | 18,99 EUR |

Bauteile

| Pos. | Anzahl | Beschreibung | Maß | VK-Einheit | Art.-Nr. | VK-Preis |
|------|--------|--------------------------|--------------------|-----------------|------------------|------------|
| 31 | 1 | Griff Nr. 49, komplett | Z 5048 | je Griff | 9801 008 075 099 | 199,00 EUR |
| 36 | 1 | 45° Stabilisator links | Z 5123 | | | |
| 36.1 | 1 | Glashalter links, 45° | Z 9463 | | | |
| 36.2 | 1 | Stabrohr | P 0301 | je Stabilisator | 9800 008 280 099 | 69,99 EUR |
| 36.3 | 1 | Wandhalter links, 45° | P 9417 | | | |
| 40 | 1 | Dübel | N 0600 | | | |
| 41 | 1 | Blechschaube | SLIKO04245C081 | | | |
| 36 | 1 | 45° Stabilisator rechts | Z 5124 | Set | 9801 008 043 099 | 69,99 EUR |
| 36 | 1 | 90° Stabilisator | Z 5120 | | | |
| 36.1 | 1 | Glashalter | P 9463 | je Stabilisator | | |
| 36.2 | 1 | Stabrohr | P 0301 | Nebenteil | 9800 008 279 099 | 69,99 EUR |
| 36.4 | 1 | Wandhalter 90° | Z 9414 | | | |
| 40 | 1 | Dübel | N 0600 | | | |
| 41 | 1 | Blechschaube | SLIKO04245C081 | | | |
| 25 | 1 | Türscheibe unten | Produkttyp angeben | | | |
| 25.1 | 1 | Türscheibe oben | Produkttyp angeben | | | |
| 26 | 1 | Scheibe Frontseitenwand | | 1 Stück | 0927 000 000 089 | 39,90 EUR |
| 1 | 1 | CER- Nachbeschichtungset | | | | |

XXX* alu silber matt (001), alu chromeffekt (005), weiß (011), silberperleffekt (073)
 XXX** weiss (011), manhattan (013)

Alle Preise sind unverbindliche Preisempfehlungen in EURO zzgl. MwSt. Maßangaben in mm