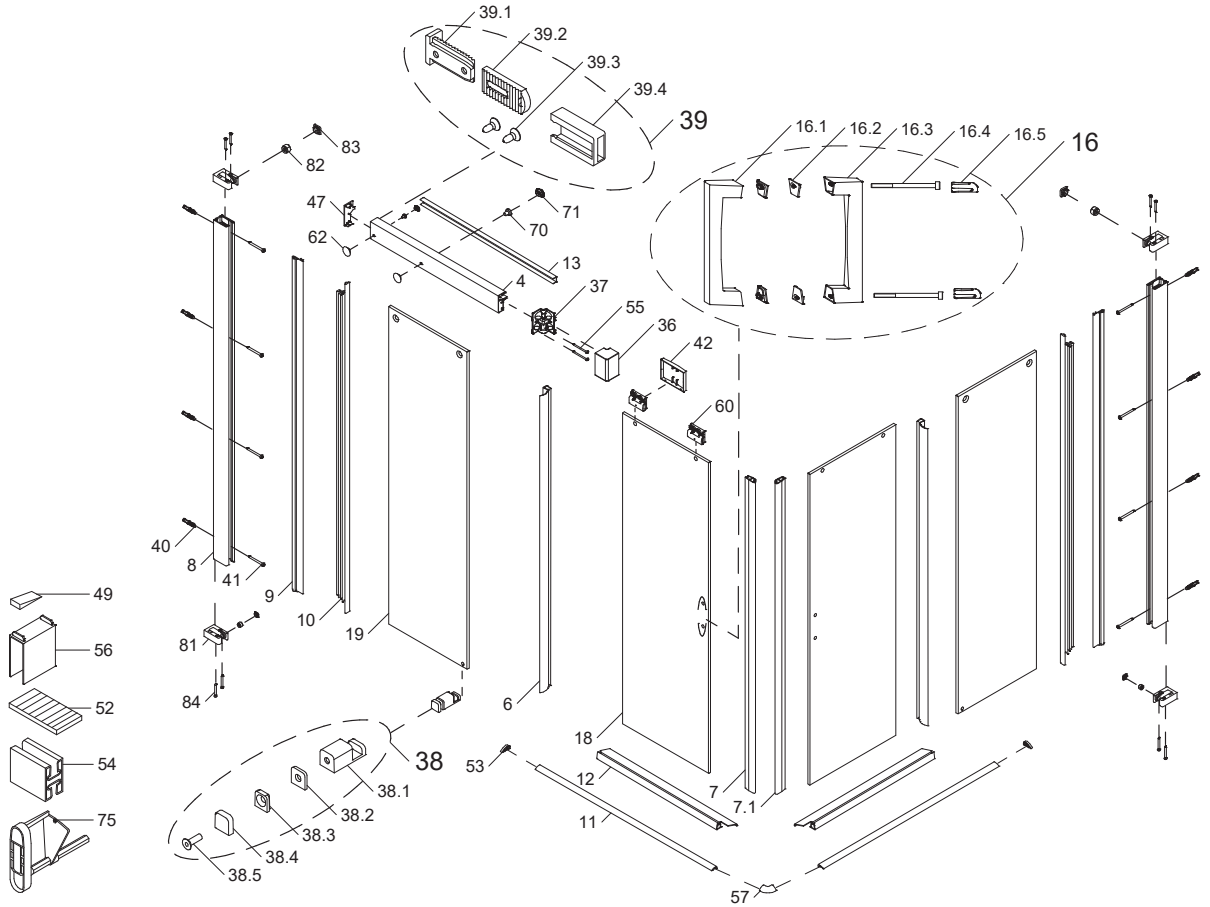
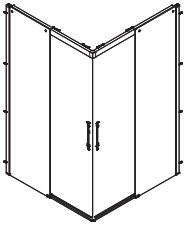


MK800 teilgerahmt Eckeinstieg Schiebetür, Typ 5096 (ab März 2018)



Pos.	Anzahl	Beschreibung	Maß	VK-Einheit	Art.-Nr.	VK-Preis
11	2	Wasserleiste	P 0365			
53	1	Endkappe links-rechts	K 0386 + K 0387 = Z 0168			
57	1	Ecke für EE vorne	K 0438	je Set	9800 005 079 099	30,99 EUR
52	1	Klebestreifen	N 0957			
7	1	Magnetsichtung 45°	PK 1200	je Set	9800 080 159 099	66,99 EUR
7.1	1	Magnetsichtung 45°	PK 1201			
8	1	Wandanschlußklemmprofil	P 0310			
9	1	Dichtleistenprofil	PK 641			
81	2	Wandleistenkopf	P 9468	je Set	9801 005 234 099	87,99 EUR
82	2	Gewindestift	K 0698			
84	4	Senkblechschraube	SSEK003532B081			
10	2	Klemmleiste	PK 642	1 Stück	9800 080 818 099	46,99 EUR
12	2	Spitzschutz	PK 365	1 Stück	9800 080 154 099	30,99 EUR
6	2	Dichtprofil für 6/8 mm	PK 1313	1 Stück	9800 080 155 099	46,99 EUR
4	1	Laufschiene komplett, Anschlag rechts	P 0305			
13	1	Clipsprofil	P 0307			
71	2	Lochstopfen	N 9096			
70	2	Sonderschraube	N 0938			
62	2	Inlay	K 1003			
47	1	Endkappe Laufschiene rechts	K 0308			
37	1	Eckverbinder Laufschiene	P 9444			
36	2	Klemmsatz	K 1056			
36	1	Blende für Eckverbinder	P 9445			
55	4	Linse	SLIK003525C081			
4	1	Laufschiene komplett, Anschlag links	P 0305			
13	1	Clipsprofil	P 0307			
71	2	Lochstopfen	N 9096			
70	2	Sonderschraube	N 0938			
62	2	Inlay	K 1003			
47	1	Endkappe Laufschiene links	K 0314			
37	1	Eckverbinder Laufschiene	P 9444			
36	2	Klemmsatz	K 1056			
36	1	Blende für Eckverbinder	P 9445			
55	4	Linse	SLIK003525C081			
1	1	Dichtungset komplett, EE ST	Zx PK1313 + PK642 + PK365 + 1x PK1200 + PK1201	Set	9800 080 160 099	112,99 EUR
1	1	Dichtung oder Profil im Sondermaß Höhe 2001-2200mm			9803 099 999 999	auf Anfrage

Pos.	Anzahl	Beschreibung	Maß	VK-Einheit	Art.-Nr.	VK-Preis
37	1	Eckverbinder Laufschiene	Z 5084	je Set	9801 008 477 099	29,99 EUR
36	1	Blende für Eckverbinder	P 9445			
55	4	Linse	SLIK003525C081			
47	1	Endkappe Laufschiene rechts	K 0308	je Set	9801 008 476 099	18,99 EUR
47	1	Endkappe Laufschiene links	K 0314			
40	8	Dübel	N 0600	Set	9801 000 371 099	14,99 EUR
41	8	Blendschraube	SLIK004245C081			
83	2	Abdeckkappe für Wandleiste	K 0697 = Z 5361	je Set	9801 000 876 099	14,99 EUR
83	1	Sechskantstiftschlüssel	N 0642 = Z 5361			
83	2	Abdeckkappe für Wandleiste	K 0697			
42	2	Laufwagenkappe	Z 0305	Paar	9801 008 862 099	14,99 EUR
49+54	1	Montagekeil	Z 0034 + V 0711	Set	9800 080 530 099	9,99 EUR
49	1	Satz Montagekeil	K 0352 = Z 0034	Set	9801 000 539 099	9,99 EUR
53	1	Endkappe links-rechts	K 0386 + K 0387 = Z 0168	Set	9801 008 622 099	18,99 EUR
57	1	Ecke für EE vorne	K 0438	Set	9801 008 622 099	18,99 EUR
75	1	Drehmomentschlüssel	N 0953	1 Stück	9801 031 652 099	19,99 EUR

Pos.	Anzahl	Beschreibung	Maß	VK-Einheit	Art.-Nr.	VK-Preis
16.1	1	Griff Nr. 65 komplett	Für 8 mm Glas			
16.2	2	Abdeckung	P 9302	je Griff	9800 005 769 099	102,99 EUR
16.3	1	Griff 45° außen	K 0474 + K 0475			
16.4	2	Zylinderschraube	P 9303			
16.5	2	Stopfen	SGESM000460J081			
60	2	Laufwagen, komplett	K 0408	Set Laufwagen	9801 008 458 099	87,99 EUR
42	2	Laufwagenkappe	Z 5092	2 Stück		
38	1	Glasführung, komplett	K 0305			
38.1	1	Glasführung Softclose	Z 5003			
38.2	1	Schutzmatte	P 9423			
38.3	1	Gegenplatte	N 9073	je Set	9801 008 082 099	36,99 EUR
38.5	1	Senkblechschraube	K 0436			
38.4	1	Blende	SSEK000620H081			
56	1	Unterbau Türführung	K 0437			
39	1	Stopper, komplett	K 0743			
39.1	1	Grundplatte	Z 5001			
39.2	1	Stoppergummi	P 9038	je Set	9801 008 083 099	59,99 EUR
39.3	2	Senkblechschraube	K 0312			
39.4	1	Gehäuse	SLIK003595C081			
18	2	Scheibe Tür	K 0311			
19	2	Scheibe Festteil				

XXX* 900 mm (004), 1000 mm (005), 1200 mm (040), 1400 mm (041), SOM (099)

Alle Preise sind unverbindliche Preisempfehlungen in EURO zzgl. MwSt. Maßangaben in mm