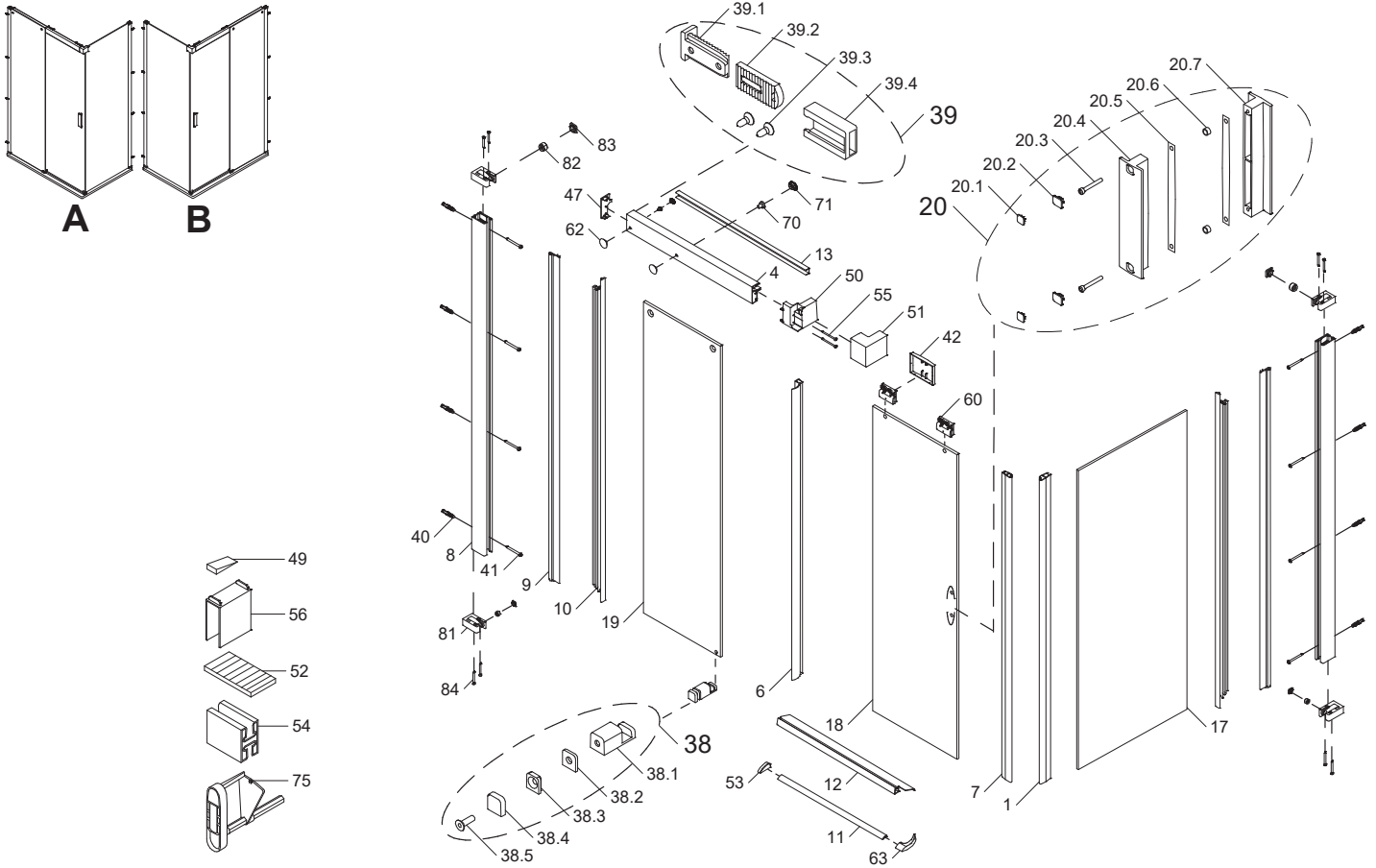


MK800 teilgerahmt Schiebetür und Seitenwand, Typ 5095/5094 + 5075 (ab März 2018)



Dichtungen und Profile				VK-Einheit	Art.-Nr.	VK-Preis
Pos.	Anzahl	Beschreibung	Maß			
11	1	Wasserleistenprofil	P 0365	L= 1000 mm		
53	1	Endkappe kurz	K 0388 + K 0387 + Z 0168	A + B	Set	9800 005 125 099
83	1	Endkappe 90°	K 0388 + K 0389 + Z 0167	A + B		36,99 EUR
52	1	Klebestreifen	N 0957			
17	1	Magnetsichtung 45°	PK 1200	L= 2010 mm	Set	9800 080 159 099
1	1	Magnetsichtung 45°	PK 1201	L= 2010 mm		66,99 EUR
8	1	Wandanschlußklemmprofil	P 0310	L= 1968 mm		
9	1	Dichtstreifenprofil	PK 641	L= 1967 mm		
81	2	Wandleistenkopf	P 9466		Je Set	9801 005 234 099
82	2	Gewindestift	K 0898	M10 x 1 x 7 mm		87,99 EUR
84	4	Senkblechschraube	SEK003052B081	3,5 x 32 mm		
10	1	Kleinstleiste	PK 642	L= 1998 mm	1 Stück	9800 080 818 099
12	1	Spritzschutz	PK 365	L= 1000 mm	1 Stück	9800 080 154 099
6	1	Dichtprofil für 6/8 mm	PK 1313	L= 2024 mm	1 Stück	9800 080 155 099
4	1	Laufschiene komplett, Anschlag rechts		B		
13	1	Laufschiene	P 0305			
71	2	Lochstapfen	N 9096			
70	2	Sonderschraube	N 0938 Z 5005	M6 x 0,5 x 11 mm	Set Laufschiene rechts	9801 005 784 XXX*
62	1	Inlay	K 1003			149,99 EUR
47	1	Endkappe Laufschiene rechts	K 0308			
50	1	Druckschraube mit Gummi	P 9040	M10 x 1 x 5 mm		
51	1	Schutzmatte	SDRUC01005C081			
51	1	Schutzmatte Glasklemmung	N 9099			
51	1	Laufschieneblende	K 0307			
55	2	Linienkopfschraube	SLK003550C081	3,5 x 50 mm		
4	1	Laufschiene komplett, Anschlag links		A		
13	1	Laufschiene	P 0305			
71	2	Lochstapfen	N 9096			
70	2	Sonderschraube	N 0938 Z 5005	M6 x 0,5 x 11 mm	Set Laufschiene links	9801 005 785 XXX*
62	1	Inlay	K 1003			149,99 EUR
47	1	Endkappe Laufschiene links	K 0314			
50	1	Laufschienehalter	P 9042	M10 x 1 x 5 mm		
51	1	Druckschraube mit Gummi	SDRUC01005C081			
51	1	Schutzmatte	N 9099			
51	1	Schutzmatte Glasklemmung	N 9020			
51	1	Laufschieneblende	K 0303			
55	2	Linienkopfschraube	SLK003550C081	3,5 x 50 mm		
1	1	Dichtset komplett, ST 2 bis SW ohne SC	PK1313+PK9642+PK365+PK1200+PK1201		Set	9800 080 160 099
1	1	Dichtung oder Profil im Sondermaß Höhe 2001/2200mm			1 Stück	9803 089 989 999 auf Anfrage

Kleinteile				VK-Einheit	Art.-Nr.	VK-Preis
Pos.	Anzahl	Beschreibung	Maß			
39.1	1	Grundplatte	P 9338			
39.3	2	Senkblechschraube	SLK003595C081	Z 5001 3,5 x 9,5 mm		
39.2	1	Stoppergummi	K 0312			
39.4	1	Gehäuse	K 0311			
50	je 1x	Laufschienehalter	P 9042 / P 9040	A links / B rechts	Set Zubehör Laufschiene	9800 008 167 099
51	1	Schutzmatte	N 9099	A links / B rechts		71,99 EUR
51	1	Schutzmatte Glasklemmung	N 9020	A links / B rechts		
55	2	Linienkopfschraube	SLK003550C081	3,5 x 50 mm		
51	je 1x	Druckschraube mit Gummi	SDRUC01005C081	M10 x 1 x 5 mm		
47	je 1x	Laufschieneblende	K 0303 / K 0307	A links / B rechts		
47	je 1x	Laufschieneabdeckung	K 0314 / K 0308	A links / B rechts		
40	8	Dübel	N 0600	ø 6 mm	Set	9801 000 371 099
41	8	Blechschraube	SLK002045C081	4,2 x 45 mm		
83	2	Abdeckkappe für Wandleiste	K 0697 + Z 5361		Set	9801 000 876 099
83	1	Schrankanbaufächelsel	N 0842 + Z 5361	SW 5		14,99 EUR
83	2	Abdeckkappe für Wandleiste	K 0697		Set	9801 000 876 099
42	2	Laufwagenkappe	K 0305		Paar	9801 008 378 099
42	2	Laufwagenkappe	K 0305		Paar	9801 005 882 099
75	1	Montagekett	Z 0032 + V 0711		Set	9800 080 530 099
53	1	Endkappe links+rechts	K 0386 + K 0387 + Z 0168		1 Stück	9801 031 652 099
83	1	Klebstreifen 90°	K 0388 + K 0389 + Z 0167		Set	9801 005 544 099
48	1	Satz Montagekeil	K 0352 + Z 0034		Set	9801 000 539 099

Bauteile				VK-Einheit	Art.-Nr.	VK-Preis
Pos.	Anzahl	Beschreibung	Maß			
20	1	Griff Nr. 85, komplett	Z 9465			
20.1	2	Abdeckkappe	K 0697			
20.2	2	Gummipuffer	K 0602			
20.3	2	Zylinderboltschraube	SI6ESM00432J081	M4 x 32 mm	Je Griff	9801 005 287 099
20.4	1	Griff Außenenteil	P 9330			102,99 EUR
20.5	2	Schutzmatte	N 9104			
20.6	2	Schutzscheibe	N 9108			9,99 EUR
20.7	1	Griff Innenteil	P 9349			19,99 EUR
80	2	Laufwagen, komplett	Z 5992		Set Laufwagen 2 Stück	9801 008 458 099
42	2	Laufwagenkappe	K 0305			87,99 EUR
38	1	Glasführung, komplett	Z 5003			
38.1	1	Glasführung Softclose	P 9423			
38.2	1	Schutzmatte	N 9073			
38.3	1	Gegenplatte	K 0436		Je Set	9801 008 082 099
38.5	1	Senkblechschraube	SEK000620H081	M6 x 20 mm		36,99 EUR
38.4	1	Blende	K 0437			
56	1	Unterbau Türführung	K 0743			
39	1	Stopper, komplett	Z 5991			
39.1	1	Grundplatte	P 9038		Je Set	9801 008 083 099
39.2	1	Stoppergummi	K 0312			59,99 EUR
39.3	2	Senkblechschraube	SLK003595C081	3,5 x 9,5 mm		
39.4	1	Gehäuse	K 0311			
19	1	Scheibe Festteil		A links / B rechts		
18	1	Scheibe Tür		A links / B rechts		
17	1	Scheibe Seitenwand		A links / B rechts		

XXX* 1200 mm (040), 1400 mm (041), 1600 mm (006), SOM (099)

Alle Preise sind unverbindliche Preisempfehlungen in EURO zzgl. MwSt. Maßangaben in mm