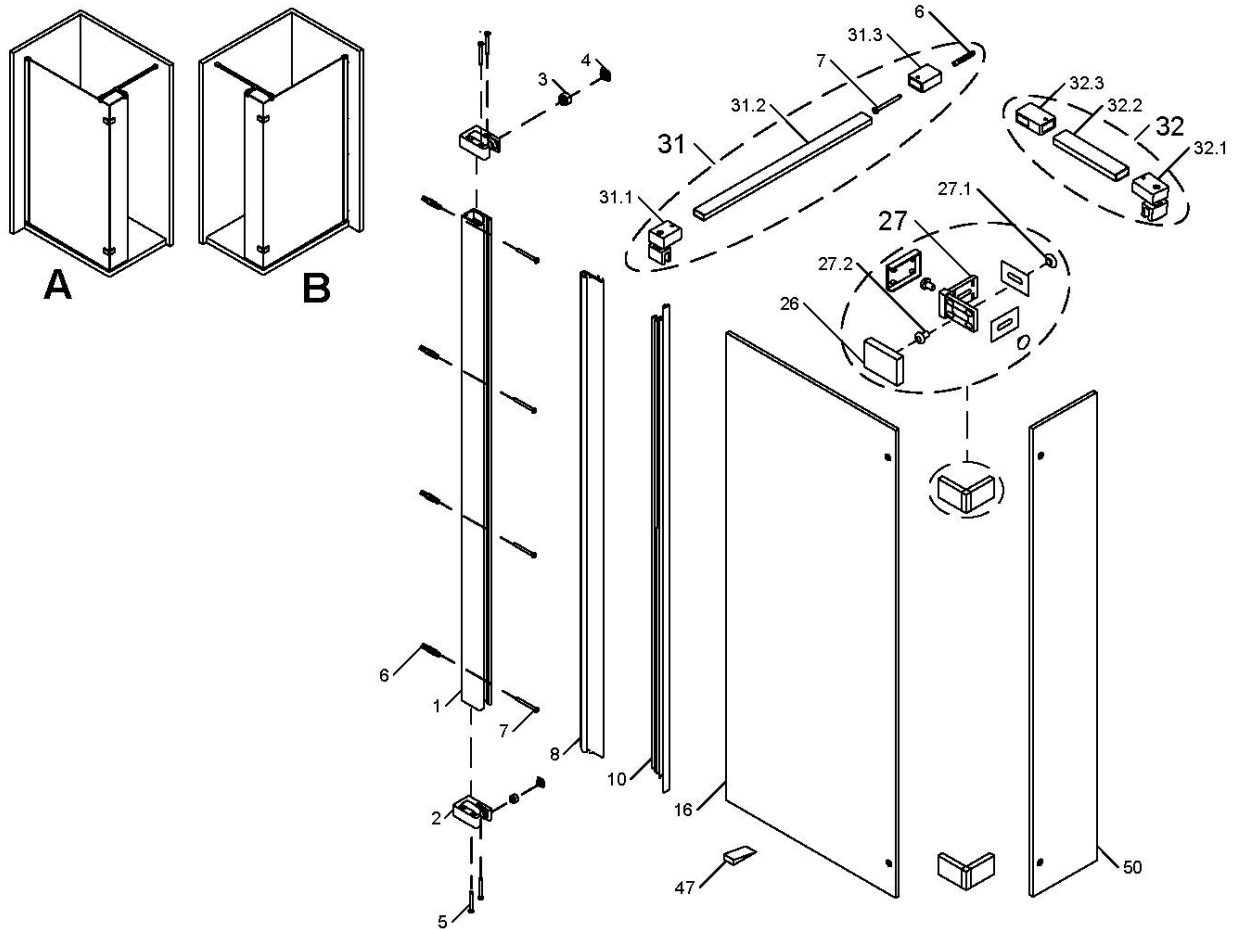


# Walk-In MK800 Duschwand mit festem Element über Eck, Typ 5424



Dichtungen und Profile						
Pos.	Anzahl	Beschreibung	Maß	VK-Einheit	Art.-Nr.	VK-Preis
<b>Wandleiste komplett</b>						
1	1 + 8	Wandanschlussklemmprofil + Dichtprofil	P 0310 + PK 641	L = 1968 mm	Set je Wandleiste	9801 005 234 099
2	2	Klemmteil	P 9466			
3	2	Gewindestift	K 0698	M10 x 1 x 7 mm		
4	2	Abdeckkappe	K 0697			
5	4	Senkblechschraube	SSEKO03532B081	3,5 x 32 mm		
6	4	Dübel	N 0600	ø 6 mm		
7	4	Blechschraube	SLIKO04245C081	4,2 x 45 mm		
10	1	Klemmleiste	PK 642	L = 1998 mm	1 Stück	9800 080 070 099
	1	Dichtung oder Profil im Sondermaß Höhe 2001-2200mm			1 Stück	9803 099 999 999

Kleinteile						
Pos.	Anzahl	Beschreibung	Maß	VK-Einheit	Art.-Nr.	VK-Preis
6	8	Dübel	N 0600	ø 6 mm	Set	9801 000 371 099
7	8	Blechschraube	SLIKO04245C081	4,2 x 45 mm		14,99 EUR
47	1	Unterlegklötze + Montagekeile	V 0711 + Z 0034		Set	9800 080 530 099
4	2	Abdeckkappe für P 9466	K 0697 = Z 5361		Paar	9801 008 378 099
26	2	Abdeckkappe für Winkelverbinder	Z 9411		Paar	9801 008 419 099
27.2	4	Sonderschraube	N 0954 = Z 0089	M6 x 15,5 x 0,5 mm	Winkelverbinder	9801 000 701 099
27.1	4	Glasmutter schwarz	K 1003 = Z 0092		Zubehör Set	

Bauteile						
Pos.	Anzahl	Beschreibung	Maß	VK-Einheit	Art.-Nr.	VK-Preis
27	2	<b>Winkelverbinder 90°, komplett</b>	<b>Z 9409</b>	<b>Glas / Glas-8 mm</b>	je Winkelverbinder	9801 008 421 099
27.1	4	Glasmutter schwarz	K 1003			
27.2	4	Sonderschraube	N 0954 = Z 0089	M6 x 15,5 x 0,5 mm		
26	4	Abdeckkappe für Winkelverbinder	Z 9411		Set	99,99 EUR
31	1	<b>90° Stabilisator</b>	<b>Z 5120</b>	<b>Glas / Wand</b>	je Stabilisator	9800 008 279 099
31.1	1	Glashalter mit beweglicher Glasaufnahme	Z 9463			
31.2	1	Stabirohr	P 0301	1400 mm		
31.3	1	Wandhalter 90°	P 9414			
6	1	Dübel	N 0600	ø 6 mm		
7	1	Blechschraube	SLIKO04245C081	4,2 x 45 mm		
32	1	<b>T-Verbinder</b>	<b>Z 5122</b>			
32.1	1	Glashalter mit beweglicher Glasaufnahme	Z 9463			
32.2	1	Stabirohr	P 0301	130 mm		
32.3	1	T-Verbinder, komplett	P 9416			
16	1	Scheibe Duschwand		A links / B rechts		
50	1	Scheibe festes Element über Eck		A links / B rechts		