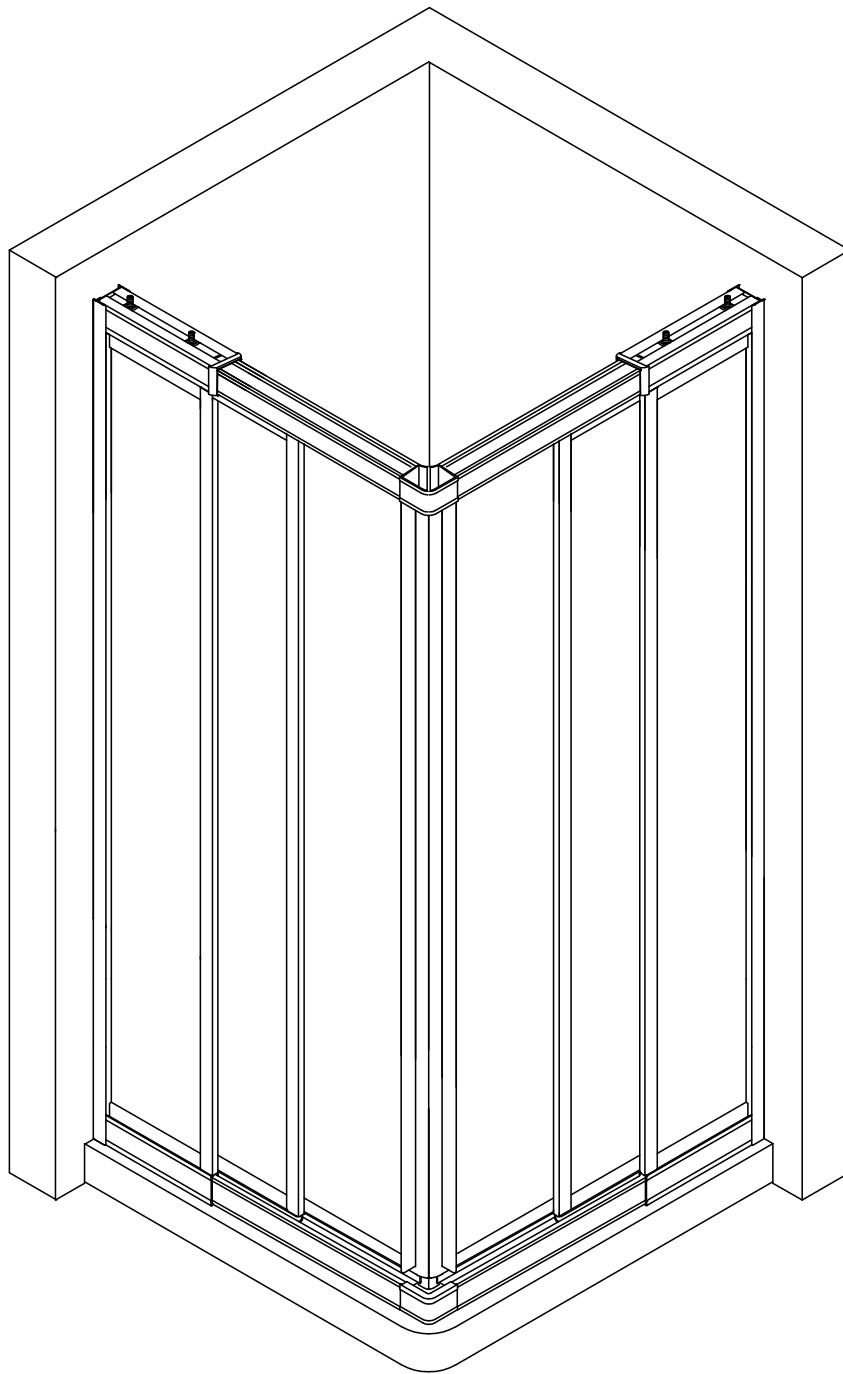
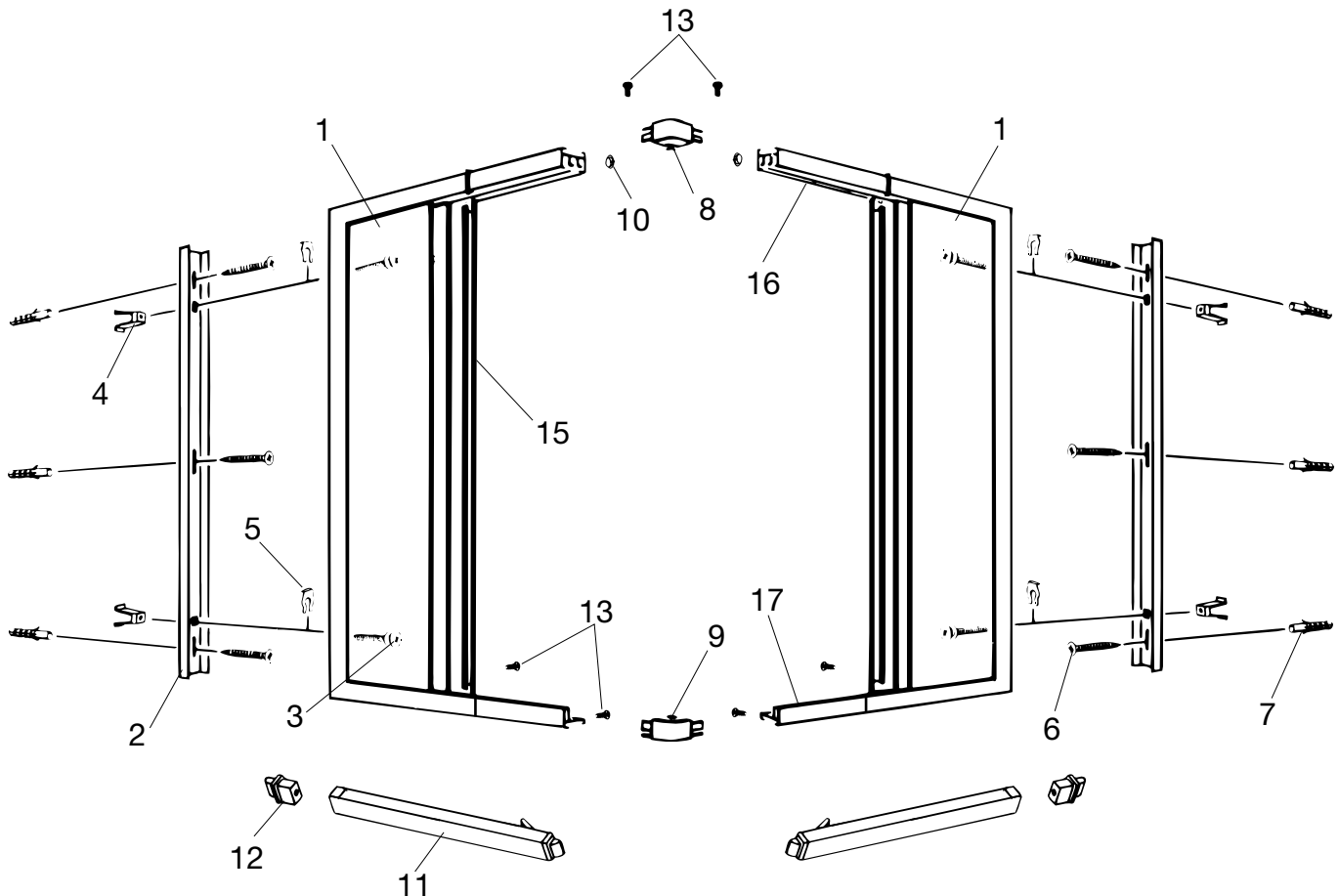




# Montageanleitung Installation instructions Instructions de montage Montagehandleiding

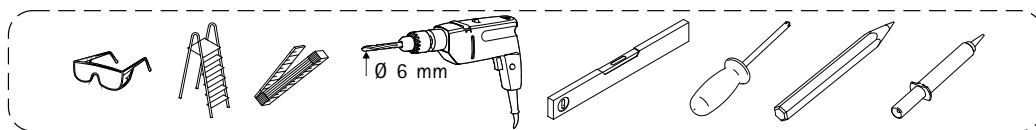


# Produktübersicht



## Wichtige Hinweise

- Die Schiebetür-Teile der Duschkabine sind so einzubauen, dass die Rollenführungen der Schiebetüren sich oben befinden (Gleiter unten).
- Um den Boden der Duschtasse bei der Montage nicht zu beschädigen, einen Karton oder dergleichen einlegen.
- **Achtung:** Bei den Befestigungsbohrungen auf Wasserleitungs- und Stromführungen in der Wand achten. Eventuell mit einem Metallsuchgerät prüfen, ob an den Bohrstellen die Wand frei ist.

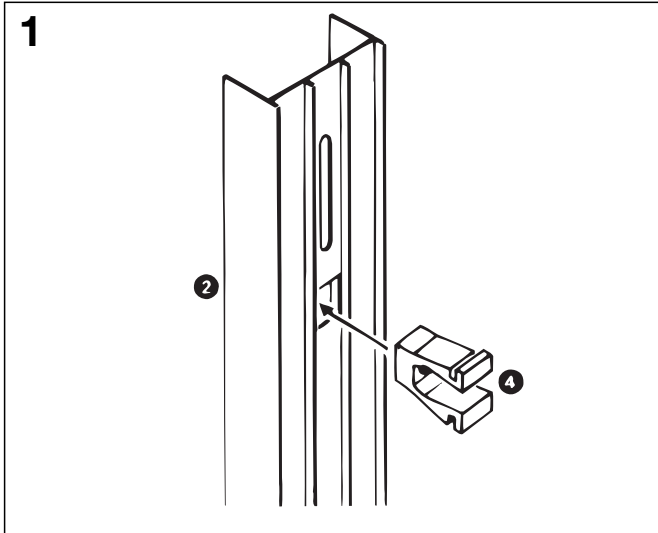


Pos.

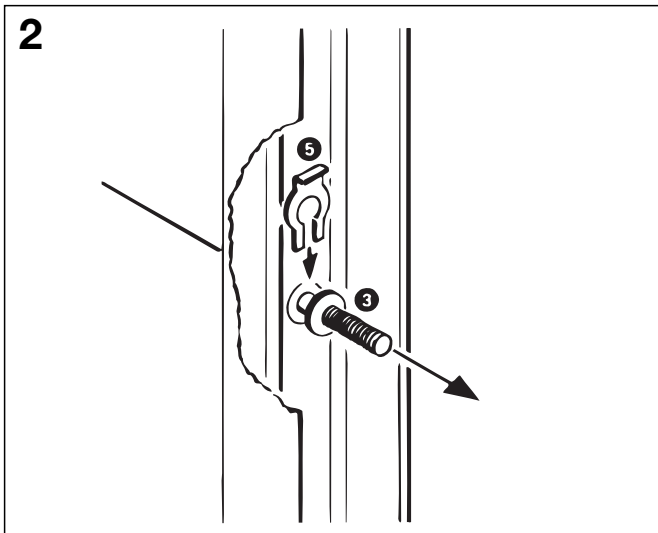
- 1 2 x EckEinstiegseiten
- 2 2 x Wandanschlußprofile
- 3\* 4 x Schrauben 8 x 30 mm,  
Verstelleinrichtung
- 4\* 4 x Sockel, Verstelleinrichtung
- 5\* 4 x Sicherungsklips
- 6\* 6 x Linsen-Blechschaube 4,2 x 45 mm
- 7\* 6 x Dübel 6 mm
- 8 1 x Eckverbinder oben
- 9 1 x Eckverbinder unten
- 10\* 2 x Abdeckkappen Ø 7,5 mm
- 11\* 2 x Türführungsprofil
- 12\* 2 x Lagerzapfen für Pos. 11
- 13\* 6 x Rundkopfschrauben 2,9 x 9,5 mm
- 15 2 x Magnet
- 16 2 x Rahmenoberprofil
- 17 2 x Rahmenunterprofil
- 18 8 x Gelenkrolle

\* Schrauben und Abdeckkappenset

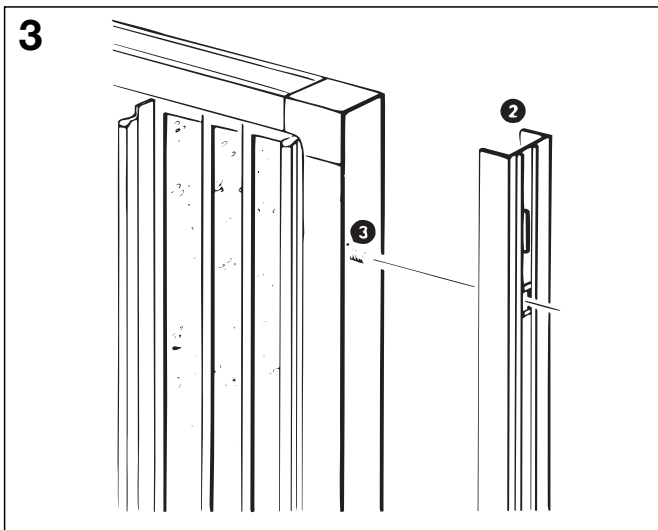
## Montage Vorbereitung



1  
Sockel der Verstellrichtung Pos.4 in die rechteckigen Öffnungen der Ausgleichsschienen Pos. 2 einrasten.

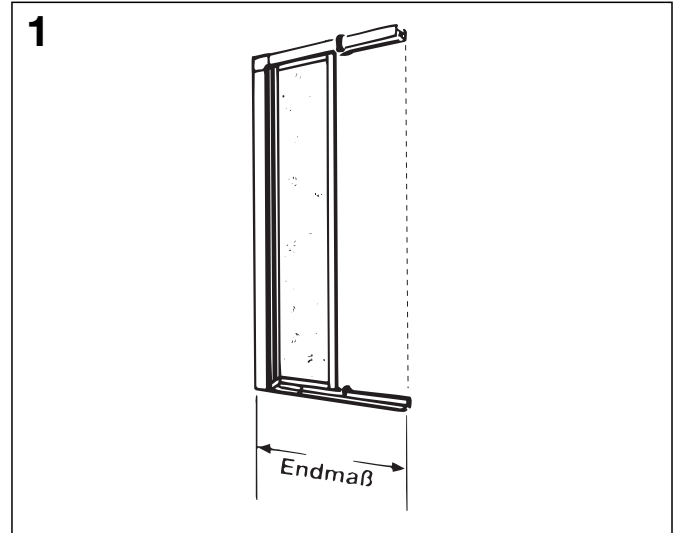


2  
Schrauben der Verstellrichtung Pos. 3 durch die Bohrungen der Türprofile stecken (von innen nach außen) und mit den Sicherungsclipsen Pos. 5 befestigen.

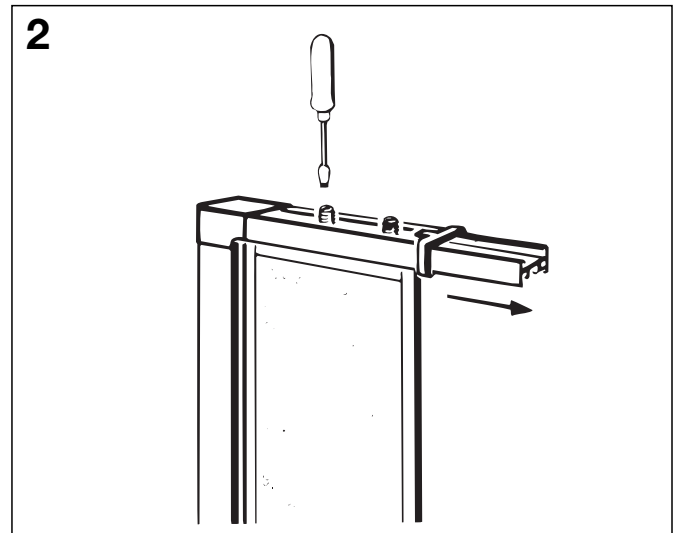


3  
Ausgleichsschienen Pos. 2 in die Türprofile einführen und mit den Verstellschrauben Pos. 3 anschrauben.

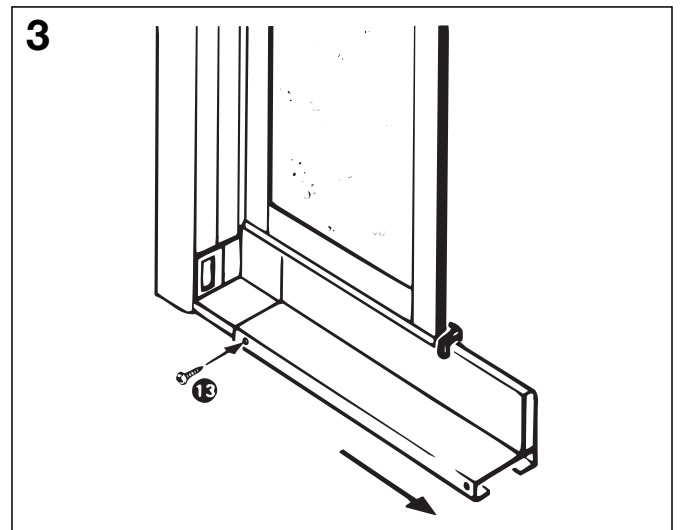
## Einpassen



1  
Die oberen und unteren Einschublaufschienen sind durch entsprechendes Herausziehen bzw. Einschieben in die Führungsprofile des jeweiligen festen Türelementes auf das Endmaß\* einzustellen.



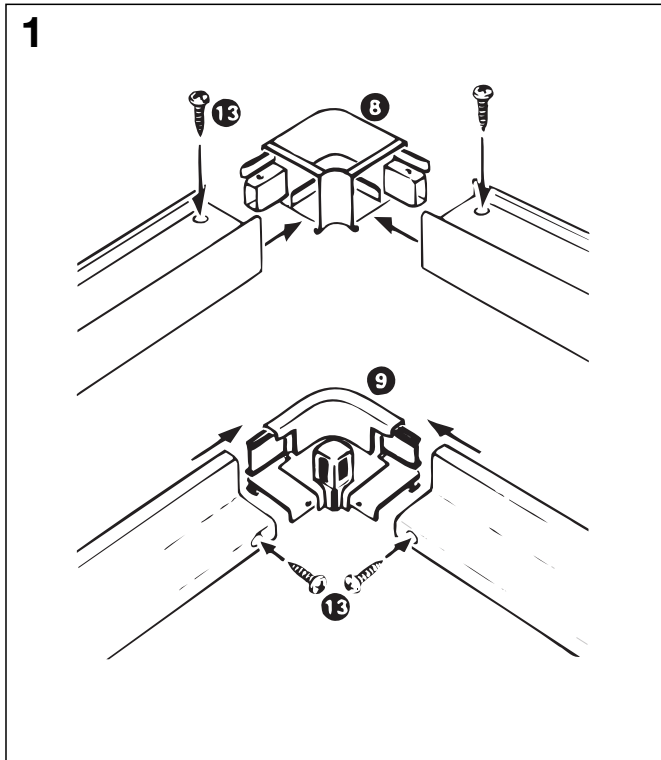
2  
Danach oben durch Anziehen der Madenschrauben arretieren; hierbei sollten die zur Befestigung dienenden Madenschrauben mit Vierkantschrauben soweit wie möglich auseinanderliegend eingestellt werden.



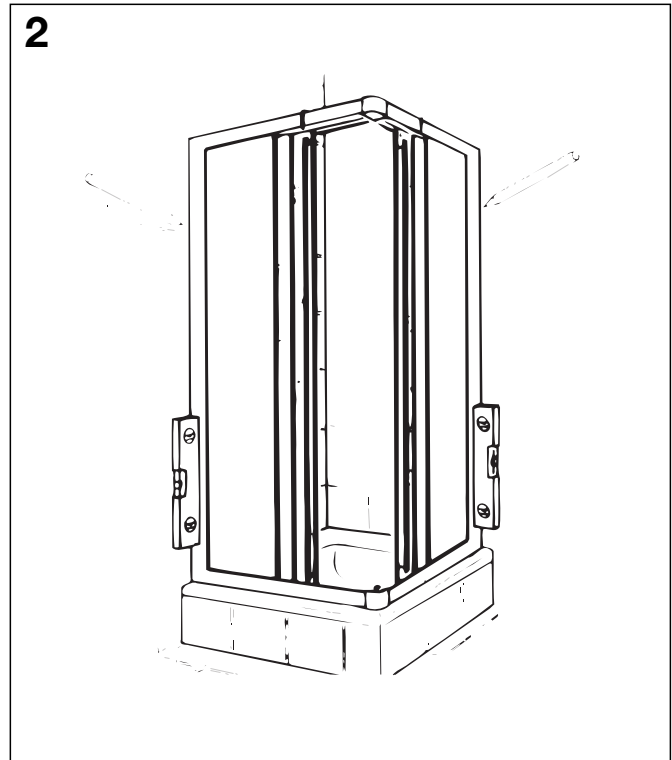
3  
Die unteren Einschublaufschienen mit Schrauben Pos. 13 arretieren (bohren  $\text{\O} 2,5$ ).

\* Endmaß = Abstand jeweils vordere Duschtassenecke bis Wandkacheln abzüglich 65 - 70 mm

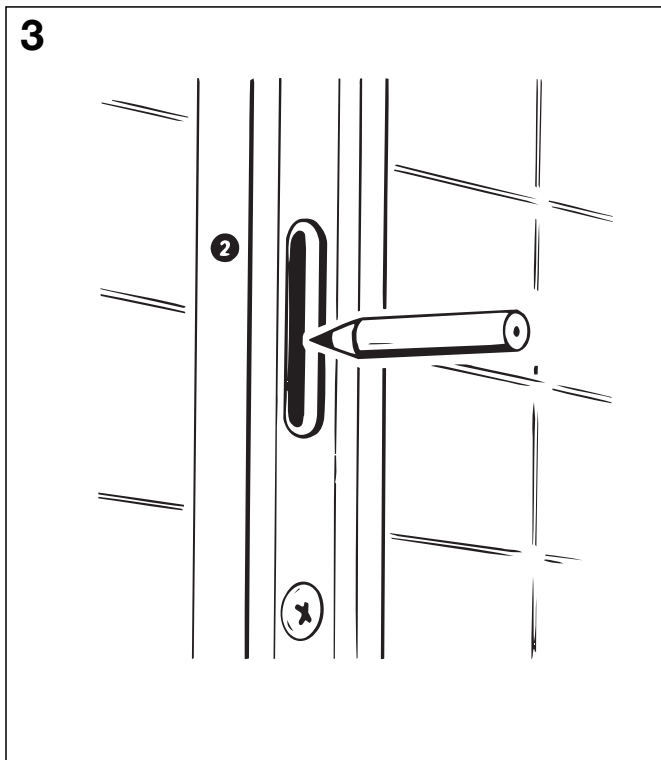
# Montage



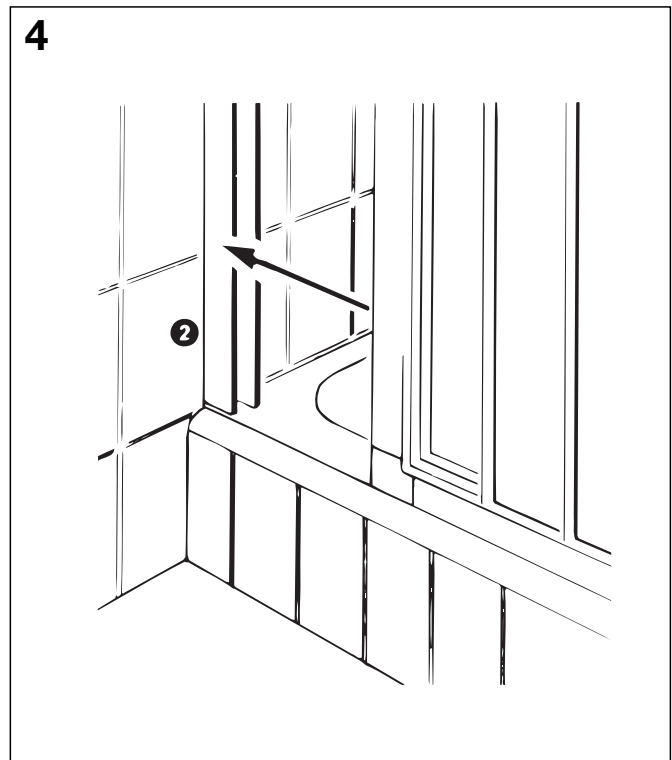
Die beiden Kunststoff-Eckverbinder Pos. 8 und Pos. 9 in das obere und untere Querprofil einer Schiebetür einstecken. Die zweite Tür rechtwinklig anstellen und an den Eckverbindern zusammenstecken und fixieren. Dazu die Rundkopfschrauben 2,9 x 9,5 mm in die beiden Bohrungen am Inneneck der Eckverbinder fest einschrauben. Vorher kontrollieren, ob die Profile ganz in die Eckverbinder eingeschoben sind.



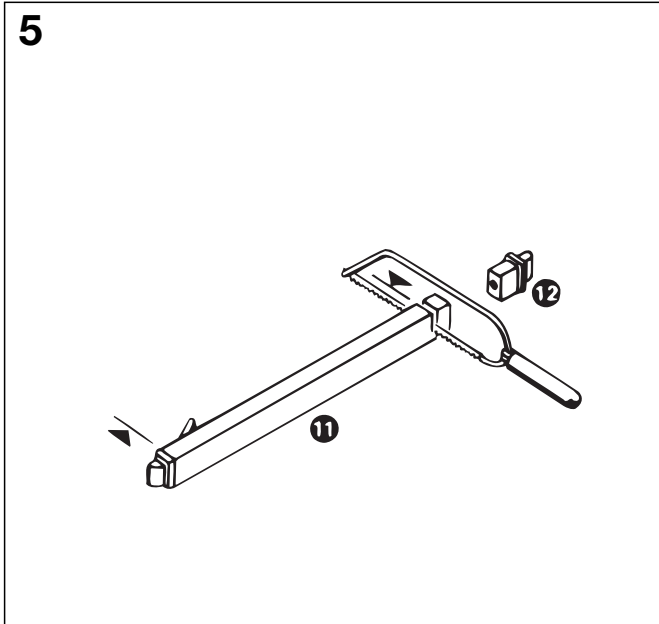
Mit einer Hilfsperson die vormontierte Kabine auf den Rand der Duschwanne stellen, an die Wände anschieben und mit der Wasserwaage exakt senkrecht und winkelig ausrichten. Der Rand der Duschwanne soll rundum etwa 5 - 10 mm vorstehen.



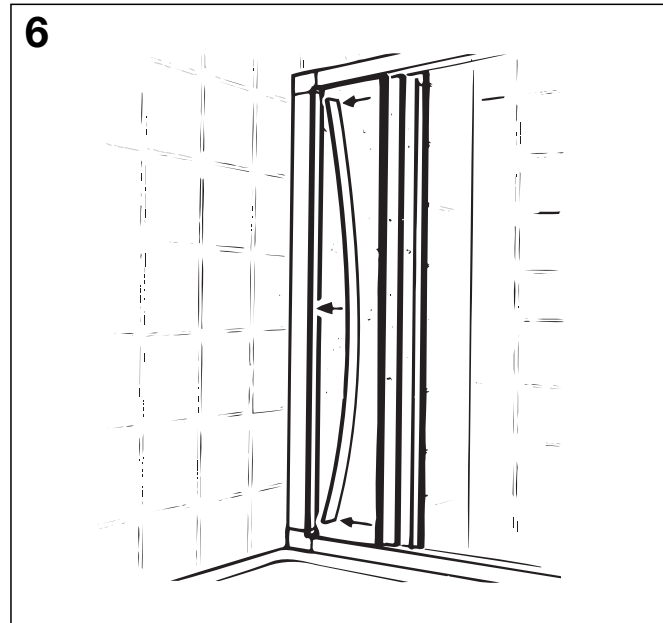
Langlöcher in den Ausgleichsschienen Pos. 2 auf den Fliesen anzeichnen; möglichst so, dass die Bohrung in einer Fliesenfuge liegt. Dann die Kabine von der Duschwanne abnehmen. Ausgleichsschienen aus dem Türprofil nehmen. Dübellöcher  $\varnothing$  6 mm bohren. (In Fliesen ohne Schlag bohren!). Dübel Pos. 7 setzen und die Schienen mit Schrauben Pos. 6 an die Wände anschrauben.



Die Kabine auf den Duschwannenrand stellen, die Schiebetürprofile nacheinander über die angeschraubten Ausgleichsschienen Pos. 2 schieben und mit den Verstell-schrauben Pos. 3 endgültig ausrichten.

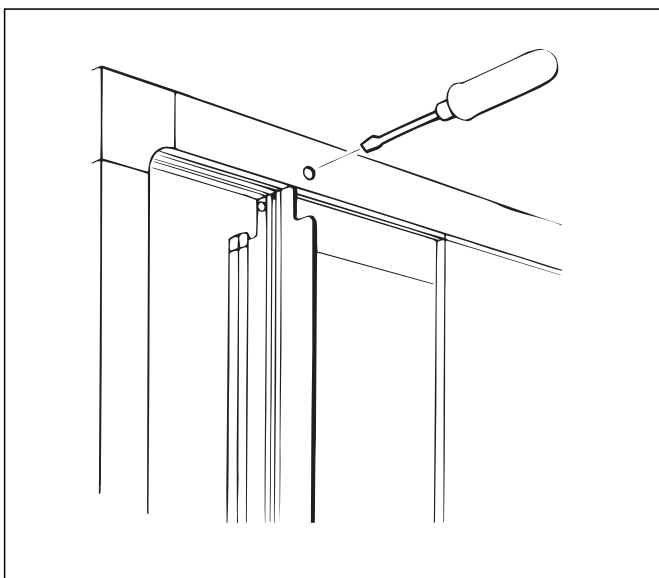


Die inneren Führungsschienen Pos. 11 müssen nach erfolgter Montage der Duschatrennung genau eingepaßt werden. Hierzu sind die jeweiligen inneren Führungsschienen von ihrem offenen Ende her so zu kürzen, dass sie 2 mm kürzer sind als die lichte Weite zwischen den beiden Auflagepunkten (bitte genau messen). Nach dem Sägen außen den Grat etwas abnehmen und nach Überprüfung der Zuschnittlänge die Lagerzapfen Pos. 12 fest in das Profil bis zum Anschlag einpressen.



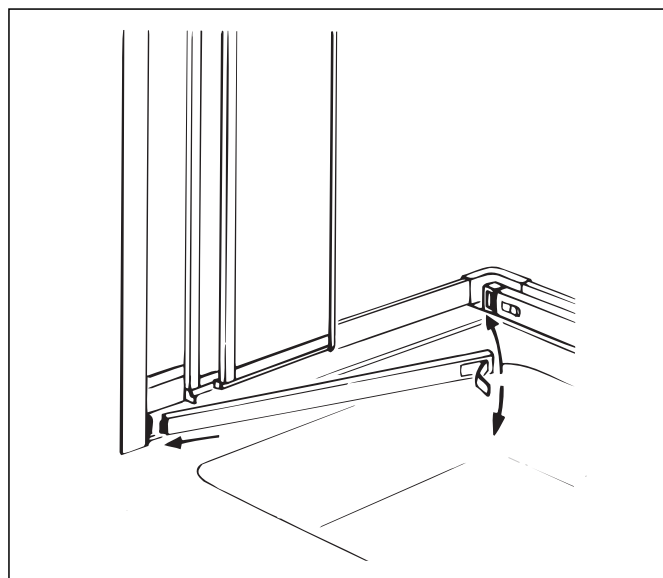
Kunststoff-Abdeckprofil in die Nut des senkrechten Türprofils fest eindrücken.

## Nachstellen der Türen



Durch die Bohrungen in der oberen Querstrebe lassen sich die Türen nachstellen. Dazu die Schrauben der Laufrollen lösen, Tür so ausrichten, dass sie von oben bis unten gleichmäßig schließt. Dann Schrauben der Laufrollen wieder fest anziehen und Öffnungen mit den Abdeckkappen Pos. 10 verschließen (eventuell mit etwas Silikon).

## Reinigungs- und Pflegehinweise

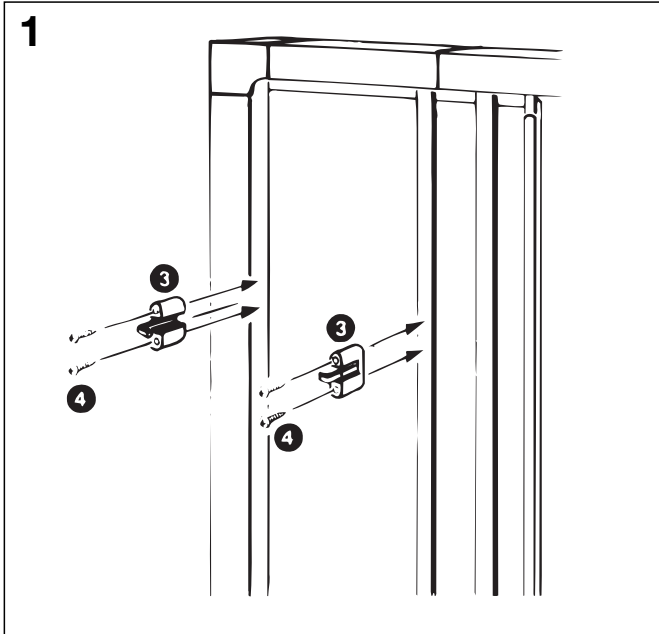


Die untere innere Führungsschiene läßt sich mit einem Handgriff herausnehmen. So erreichen Sie zum Reinigen den letzten Winkel. Dazu die nun lose hängenden Türteile leicht nach innen schwenken. Die Duschkabine darf nur mit Reinigungsmitteln, die kein Scheuerpulver enthalten, gereinigt werden (zu verwenden Seifen- und Waschmittel). Mit scharfkantigen Metallteilen darf an der Duschkabine nicht hantiert werden, da sonst bleibende Beschädigungen entstehen. Profile und Kunststoffglasscheiben dürfen nicht mit Lackentfernungsmitteln (z. B. Nagellackentferner, Pinselreiniger usw.) gereinigt werden. Die Scheiben bei der Reinigung keinen extremen Temperaturunterschieden aussetzen (z. B. heißes Wasser über 50 Grad und Abspülen mit kaltem Wasser). Reklamationen bei Nichtbeachtung dieser Hinweise werden grundsätzlich nicht anerkannt.

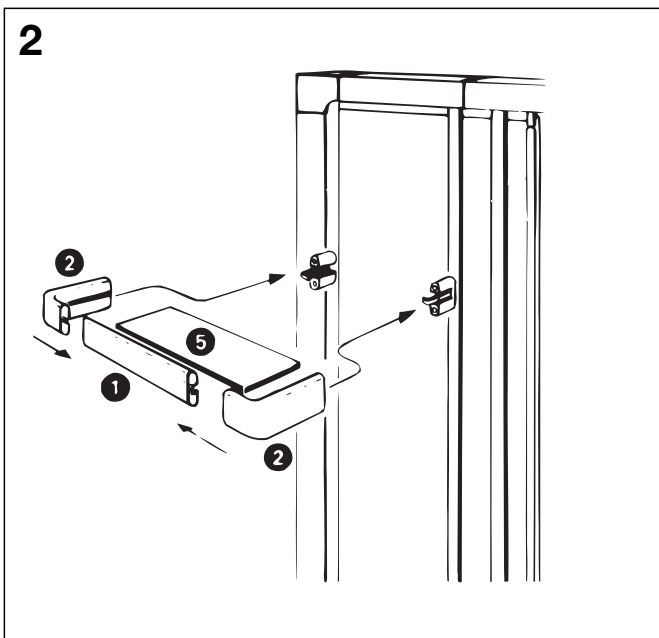
## Montage der Ablage

Pos.

- 1 1 x Ablageprofil
- 2 2 x Seitenteile
- 3 2 x Sockel
- 4 4 x Schrauben 3,5 x 13 mm
- 5 1 x Ablageplatte



Je zwei Befestigungsbohrungen  $\text{\O} 3 \text{ mm}$  mittig auf den senkrechten Profilen an den festen Türelementen in gewünschter Höhe anbringen.



Die Klemmsockel Pos. 3 mit Schrauben Pos. 4 befestigen. Die Seitenteile Pos. 2 der Ablage auf das Profil Pos. 1 schieben, dabei soll die Nut im Profil nach innen zeigen. Ablageplatte Pos. 5 einschieben. Die so vormontierten Seitenteile auf die Klemmsockel beidseitig aufklipsen und ggf. rechtwinklig ausrichten.

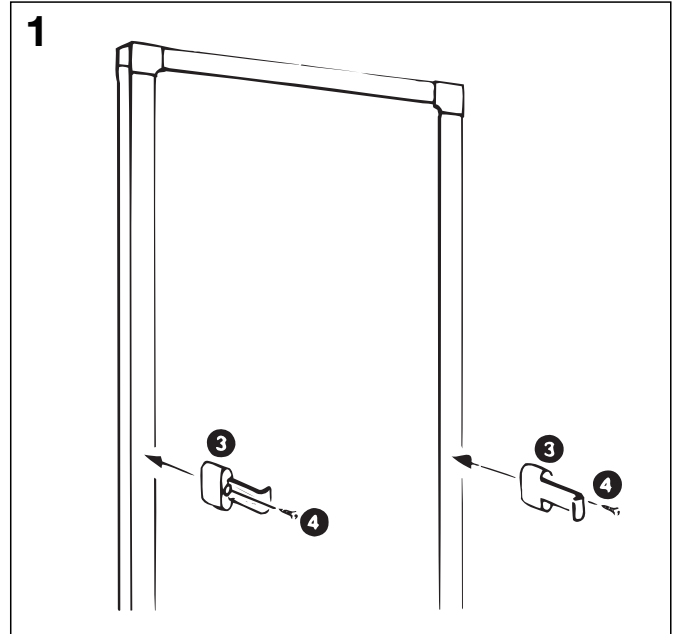
### Achtung:

Bei der Ausführung Echtglas kann aus technischen Gründen die Handtuchstange und Seitenablage nicht mitgeliefert werden und gehört auch nicht zum Lieferumfang.

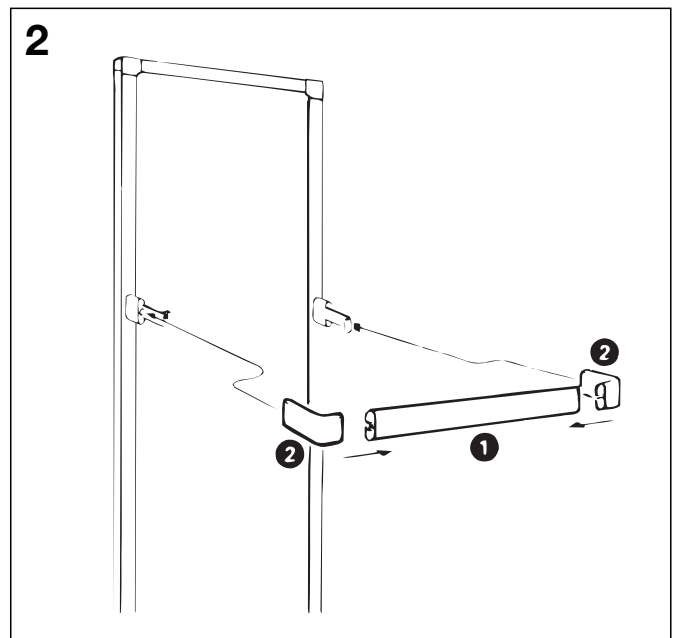
## Montage der Handtuchstange

Pos.

- 1 1 x Handtuchhalterprofil
- 2 2 x Seitenteile
- 3 2 x Sockel
- 4 2 x Schrauben 3,5 x 13 mm

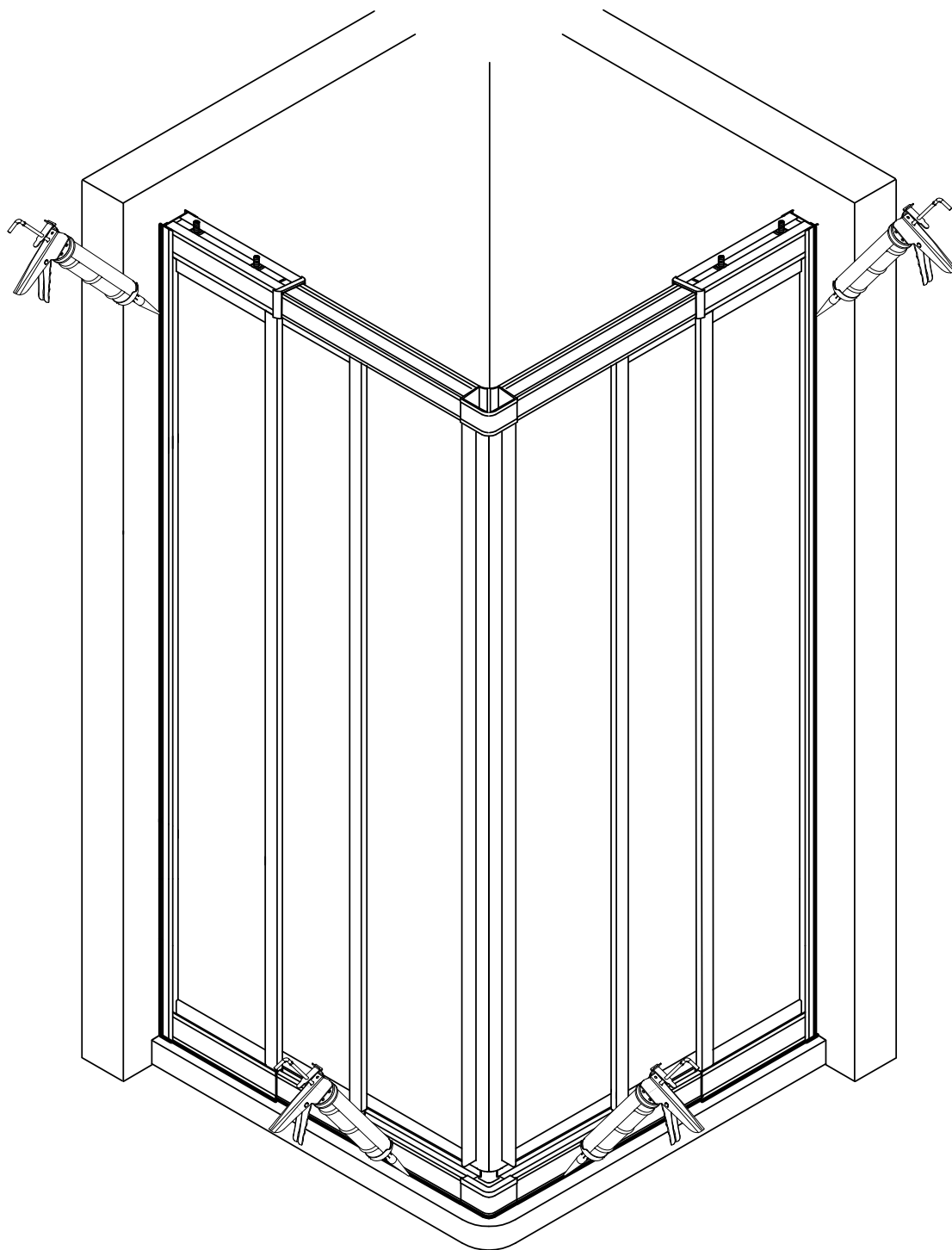


Je zwei Befestigungsbohrungen  $\text{\O} 3 \text{ mm}$  mittig auf den senkrechten Profilen der festen Türelemente in gewünschter Höhe anbringen. Die Klemmsockel Pos. 3 mit Schrauben Pos. 4 befestigen.



Die Seitenteile Pos. 2 des Handtuchhalters auf das Profil schieben, dabei soll die Nut im Profil nach innen zeigen. Pos. 1 Die so vormontierten Seitenteile auf die Klemmsockel beidseitig aufklipsen und ggf. rechtwinklig ausrichten.

# Abdichten der Anschlussfugen



Die senkrechten Fugen zwischen Duschkabine und Fliesenwand werden nur von außen auf ihrer ganzen Länge ausgespritzt.





Technische Hilfe / technical help / l'aide technique / technologische ondersteuning  
Ersatzteilbestellung / spare parts order  
commande de pièces détachées / Bestelling van onderdelen:  
Telefon 02631 / 8607-0



E-Mail: [info@duschkabine.com](mailto:info@duschkabine.com)



Dusch-Info  
August-Horch-Straße 1  
56566 Neuwied  
Deutschland / Germany / Allemagne / Duitsland

