

**Dichtungen und Profile**

Pos.	Anzahl	Beschreibung	Maß	VK-Einheit	Art.-Nr.	VK-Preis
1	2	Wandanschlussprofil	L=2000	1 Stück	9801 XXX 933 099	86,99 EUR
1	2	Wandanschlussprofil	SOM	1 Stück	9801 XXX 935 099	86,99 EUR
2	1	Anschlussprofil	L=2000	1 Stück	9801 XXX 934 099	54,99 EUR
2	1	Anschlussprofil	SOM	1 Stück	9801 XXX 936 099	54,99 EUR
3	1	Magnetaufnahmepprofil	L=2000	1 Stück	9801 XXX 937 099	66,99 EUR
3	1	Magnetaufnahmepprofil	SOM	1 Stück	9801 XXX 947 099	66,99 EUR
4	2	Abdeckprofil	L=2000	1 Stück	9801 XXX 938 099	36,99 EUR
4	2	Abdeckprofil	SOM	1 Stück	9801 XXX 939 099	36,99 EUR
5	1	Rahmenprofil oben	L=661/711/811/911	1 Stück	9802 XXX 511 XXX*	66,99 EUR
6	1	Rahmenprofil unten	L=661/711/811/911	1 Stück	9802 XXX 512 XXX*	66,99 EUR
11	2	h-Dichtung	L=2000	1 Stück	9802 XXX** 036 099	46,99 EUR
12	1	Magnetprofil 45°	L=2000	1 Stück	9801 080 945 099	34,99 EUR
13	2	Wasserabweisprofil	L=1000	1 Stück	9801 080 946 099	23,99 EUR
14	1	Einschubdichtung	L=1000	1 Stück	9801 080 948 099	16,99 EUR
30	1	Wandanschlussprofil	SOM	1 Stück	9801 XXX 962 099	99,99 EUR
31	1	Klemprofil verkürzt	L=1750	1 Stück	9802 XXX 265 099	39,99 EUR

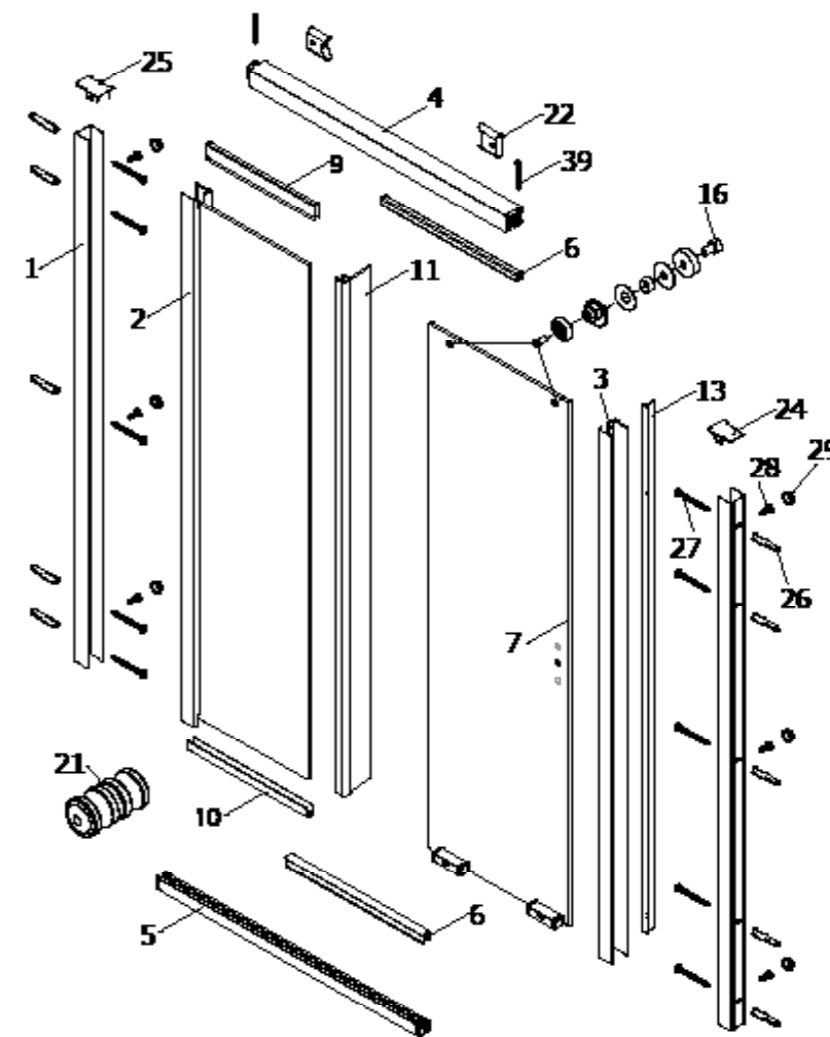
**Kleinteile**

Pos.	Anzahl	Beschreibung	Maß	VK-Einheit	Art.-Nr.	VK-Preis
25	2	Abdeckkappe				
33	1	Abdeckkappe		Set	9801 080 952 099	12,99 EUR
34	1	Abdeckkappe				
26	10	Dübel				
27	10	Schraube 4,2 x 45 mm				
28	6	Schraube 3,5 x 9,5 mm				
29	6	Abdeckkappe für Schraube		Set	9801 XXX 956 099	16,99 EUR
35	5	Glasschutz				
38	3	Schraube 4,2 x 20 mm				
40	2	Schraube 3,9 x 38 mm				
36	1	Silikonkeil (Set)		Set	9801 080 953 099	16,99 EUR
37	1	Demontagekeil		1 Stück	9801 000 954 099	30,99 EUR
41	1	Montagehilfe		1 Stück	9801 000 955 099	14,99 EUR
42	1	Montagehilfe		1 Stück	9802 000 267 099	14,99 EUR

**Sonstige Bauteile**

Pos.	Anzahl	Beschreibung	Maß	VK-Einheit	Art.-Nr.	VK-Preis
16	2	Drehlager an Tür, vormontiert		1 Stück	9801 XXX 957 099	32,99 EUR
20	2	Scharnier, komplett, links		1 Stück	9802 XXX** 230 099	109,99 EUR
		Scharnier, komplett, rechts		1 Stück	9802 XXX** 231 099	109,99 EUR
21	1	<b>Griff Nr. 45, komplett</b>		1 Stück	9802 XXX** 498 099	61,99 EUR
18	1	Drehlager oben, komplett		1 Stück	9801 XXX 959 099	29,99 EUR
19	1	Drehlager unten, komplett		1 Stück	9801 XXX 960 099	29,99 EUR

XXX 001=alu silber matt/ 031=schwarz matt  
 XXX\* 002=750/ 003=800/ 004=900/ 005=1000/ 099=SOM  
 XXX\*\* 080=Transparent/ 031=schwarz matt  
 XXX\*\*\* 008= alu Chrom/ 031=schwarz matt



**Dichtungen und Profile**

Pos.	Anzahl	Beschreibung	Maß	VK-Einheit	Art.-Nr.	VK-Preis
1	2	Wandanschlussprofil	L=2000	1 Stück	9802 XXX 250 099	99,99 EUR
3	1	Anschlussprofil	L=2000	1 Stück	9802 XXX 521 099	84,99 EUR
4	1	Rahmenoberprofil	L=1100/1300			
9	1	Keder oben		Set	9802 XXX 252 XXX*	69,99 EUR
5	1	Rahmenunterprofil	L=1100/1300			
10	1	Keder unten		Set	9802 XXX 253 XXX*	69,99 EUR
6	2	Abdeckprofil	L=590/690	1 Stück	9802 XXX 254 XXX*	39,99 EUR
11	1	h-Dichtung	L=2000	1 Stück	9802 080 255 099	34,99 EUR
13	1	Einschubdichtung	L=1000	1 Stück	9800 080 345 099	16,99 EUR

**Kleinteile**

Pos.	Anzahl	Beschreibung	Maß	VK-Einheit	Art.-Nr.	VK-Preis
25	1	Abdeckkappe links				
24	1	Abdeckkappe rechts		Set	9802 080 257 099	16,99 EUR
28	6	Schraube 3,5 x 9,5 mm				
29	6	Abdeckkappe für Schraube				
27	12	Schraube 4,2 x 45 mm		Set	9802 XXX 258 099	19,99 EUR
26	12	Dübel				
39	2	Schraube 3,5 x 45 mm				
22	2	Stopper		Set	9802 000 259 099	29,99 EUR
16	2	Laufrolle komplett		Set	9802 XXX 260 099	46,99 EUR

**Sonstige Bauteile**

Pos.	Anzahl	Beschreibung	Maß	VK-Einheit	Art.-Nr.	VK-Preis
21	1	<b>Griff Nr. 45, komplett</b>		1 Stück	9802 XXX** 498 099	61,99 EUR

XXX 001=alu silb matt/ 031=schwarz matt  
 XXX\* 040=1200/ 041=1400/099=SOM  
 xxx\*\* 008= alu Chrom/ 031=schwarz matt