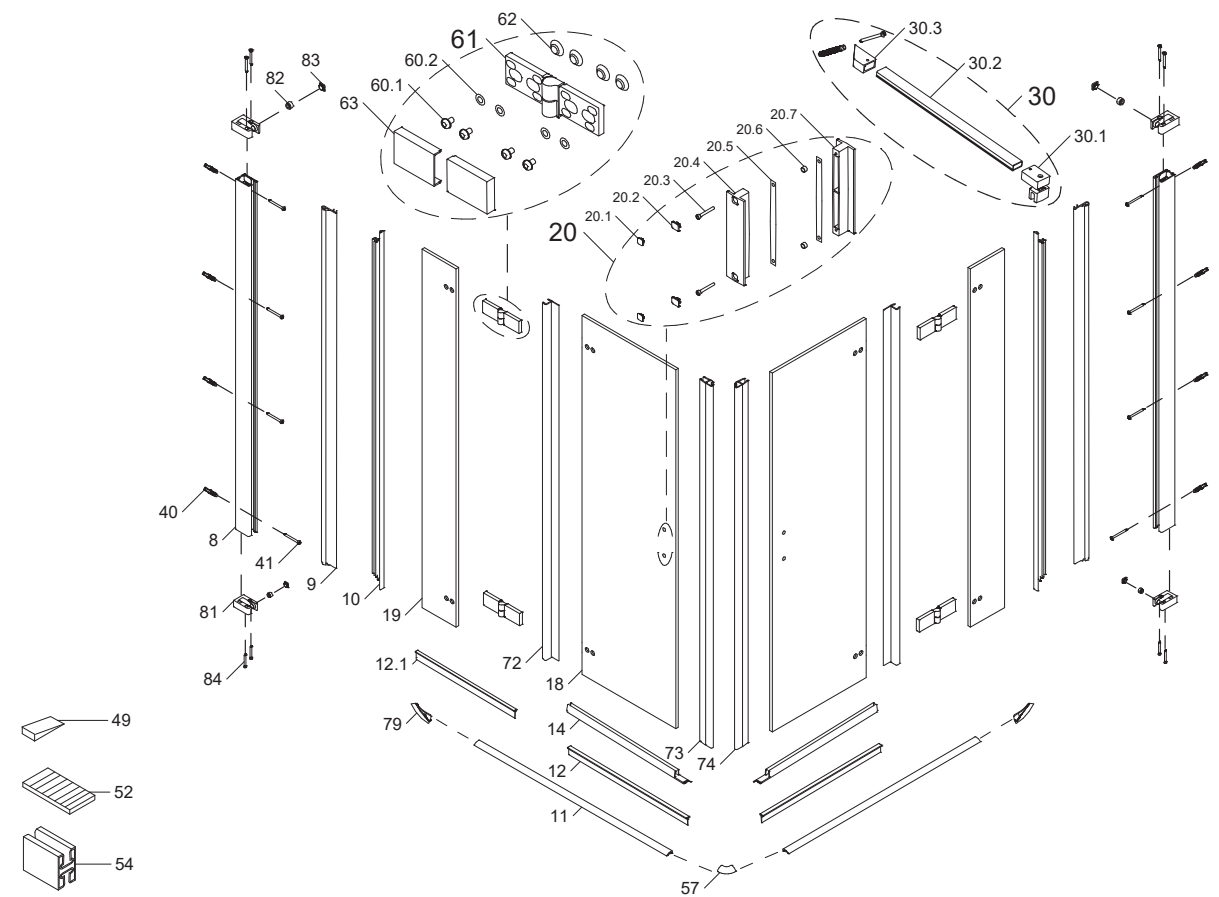
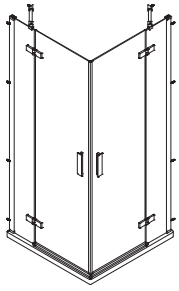


# MK800 teilgerahmt EckEinstieg Drehtür 4-teilig, Typ 5415 (ab März 2018)



Dichtungen und Profile						
Pos.	Anzahl	Beschreibung	Maß	VK-Einheit	Art-Nr.	VK-Preis
8 + 9	1	Wandanschlussklemmprofil + Dichtprofil	P 0311 + PK 641 L= 1968 mm			
81	2	Klemmteil	P 9466			
82	2	Gewindestift	K 0698 M10 x 1 x 7 mm	je Set	9801 XXX 423 099	87,99 EUR
83	2	Abdeckkappe	K 0697			
84	4	Senkblechschraube	SSEKO03632B081 3,5 x 32 mm			
40	4	Dübel	N0600 ø 6 mm			
41	4	Blechschraube	SLIKO04245C081 4,2 x 45 mm			
10	2	Klemmleiste	PK 642 L= 1998 mm	Paar	9801 080 642 099	46,99 EUR
73	1	Magnetprofil 45°	PK 638 L= 2010 mm	Paar	9801 080 639 099	66,99 EUR
74	1	Magnetprofil 45°	PK 639 L= 2010 mm			
72	1	Dichtungprofil	PK1309 L= 2010 mm	1 Stück	9800 080 098 099	44,99 EUR
73	1	Magnetprofil 45°	PK 0638 L= 2010 mm	1 Stück	9800 080 638 099	51,99 EUR
14	2	Wasserabweisprofil	PK 626 L= 1000 mm	Set	9800 080 189 099	36,99 EUR
12	2	Einschubdichtung	PK 627 L= 1000 mm			
1	1	Wasserabweisprofil	PK 626 L= 1000 mm	Set	9800 080 186 099	30,99 EUR
1	1	Einschubdichtung	PK 658 L= 1000 mm	bodengleich		
je 1	1	Schwallschutzkappen	Z 5069 (K 685 + K 686)			
14	1	Wasserabweisprofil	PK 626 L= 1000 mm	1 Stück	9800 080 440 099	18,99 EUR
12	1	Einschubdichtung 14,5mm	PK 627 L= 1000 mm	1 Stück	9800 080 346 099	18,99 EUR
12.1	1	Einschubdichtung 22,5mm	PK 658 L= 1000 mm	1 Stück	9800 080 347 099	21,99 EUR
	1	Einschubdichtung 10,5mm	PK 659 L= 1000 mm	1 Stück	9800 080 345 099	16,99 EUR
11	1	Wasserleiste	P 0365 L= 2000 mm	1 Stück	9801 005 090 099	39,99 EUR
11	1	Wasserleiste	P 0365 L= 1000 mm			
79	2	Schwallschutzkappe, links + rechts	Z 0171 (K 689 + K 688) A + B	Set	9800 005 687 099	49,99 EUR
57	1	Schwallschutzkappe 90°	K 0438 A + B			
52	1	Klebestreifen für Wasserleiste	N0957			
1	1	Dichtset komplett, DT EE 4 tlg.	PK1309+ PK638+ PK639+ PK626+ PK627	Set	9800 080 268 099	112,99 EUR
1	1	Dichtung oder Profil im Sondermaß Höhe 2001-2200mm		1 Stück	9803 099 999 999	auf Anfrage

Kleinteile						
Pos.	Anzahl	Beschreibung	Maß	VK-Einheit	Art-Nr.	VK-Preis
40	8	Dübel	N0600 ø 6	Set	9801 000 371 099	14,99 EUR
41	8	Blechschraube	SLIKO04245C081 4,2 x 45 mm	Set	9801 000 371 099	14,99 EUR
50	6	Klebestreifen	N 0957	Set	9801 080 651 099	5,99 EUR
54 + 49	6	Unterlegklötze + Montagekeile	V 0711 + Z 0034	Set	9800 080 530 099	9,99 EUR
63	2	Abdeckkappe für Scharnier	Z 9411	Paar	9801 XXX* 419 099	15,99 EUR
60.1	4	Sonderschraube	N 0942 = Z 0092 M6 x 13,5 x 0,5 mm	Scharnier Zubehör Set	9801 000 702 099	24,99 EUR
62	4	Glas Mutter schwarz	K 1003 = Z 0092			
63	2	Schwallschutzkappe, links + rechts	Z 0171 (K 689 + K 688) A + B	Set	9801 008 435 099	17,99 EUR
57	1	Schwallschutzkappe 90°	K 0438 A + B	Set	9801 008 435 099	17,99 EUR
83	2	Abdeckkappe für Wandleiste	K 0697	Paar	9801 008 378 099	12,99 EUR

Bauteile						
Pos.	Anzahl	Beschreibung	Maß	VK-Einheit	Art-Nr.	VK-Preis
20	1	Griff Nr.68, komplett	Z 9465			
20.1	2	Abdeckkappe	K 0697			
20.2	2	Gummipuffer	K 0602			
20.3	2	Zylinderschraube	SCESSM00432J081 M4 x 32 mm	je Griff	9801 XXX 287 099	102,99 EUR
20.4	1	Griff Außenteil	P 9350			
20.5	2	Schutzmatte	N 9104			
20.6	2	Schutzhülse	N 9108			
20.7	1	Griff Innenteil	P 9349			
30	1	45° Stabilisator links	Z 5123 Z 9463	Glas/Wand		
30.1	1	Glashalter links, 45°	Z 9463			
30.2	1	Stabrohr	P 0301 L= 1000 mm	je Stabilisator	9800 XXX* 280 099	69,99 EUR
30.3	1	Wandhalter links, 45°	P 9417			
40	1	Dübel	N 0600 ø 6 mm			
41	1	Blechschraube	SLIKO04245C081 4,2 x 45 mm			
30	1	45° Stabilisator rechts	Z 5124 Z 9464	Glas/Wand		
61	1	Scharnier links, komplett	Z 9407	A links		
63	2	Blende, Pendelscharnier eckig	P 9411 = Z 9411			
60.1	4	Sonderschraube	N 0942 M6 x 13,5 x 0,5 mm	je Scharnierset	9801 XXX* 417 099	149,99 EUR
60.2	4	Scheibe	SUNT0000074081 Ø 7,4 mm			
62	4	Glas Mutter schwarz	K 1003			
61	1	Scharnier rechts, komplett	Z 9408	B rechts		
19	2	Scheibe Festteil	A + B	je Scharnierset	9801 XXX* 418 099	149,99 EUR
18	2	Scheibe Tür	A + B			

XXX alu chromeffekt (005), schwarz matt (031)  
 XXX\* hochglanz verchromt (008), schwarz matt (031)