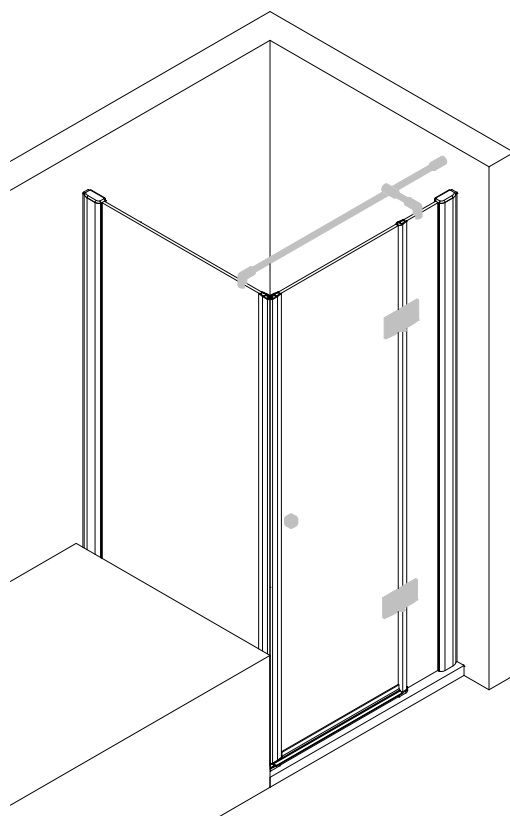
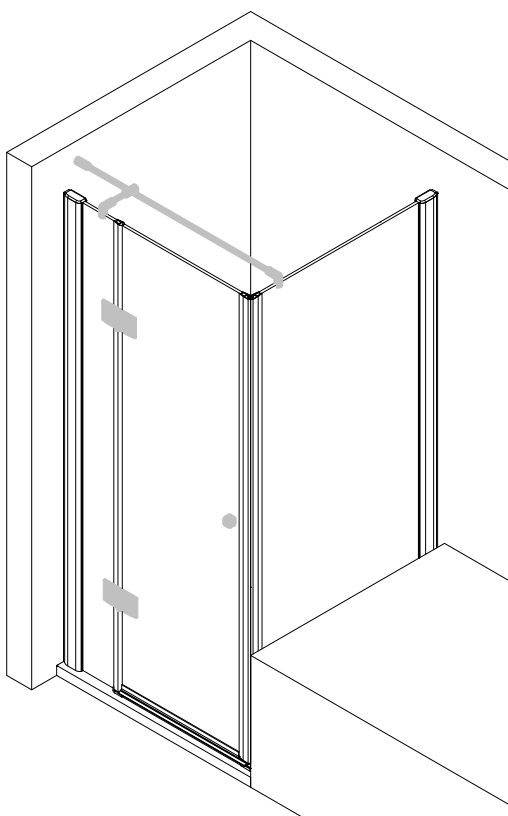
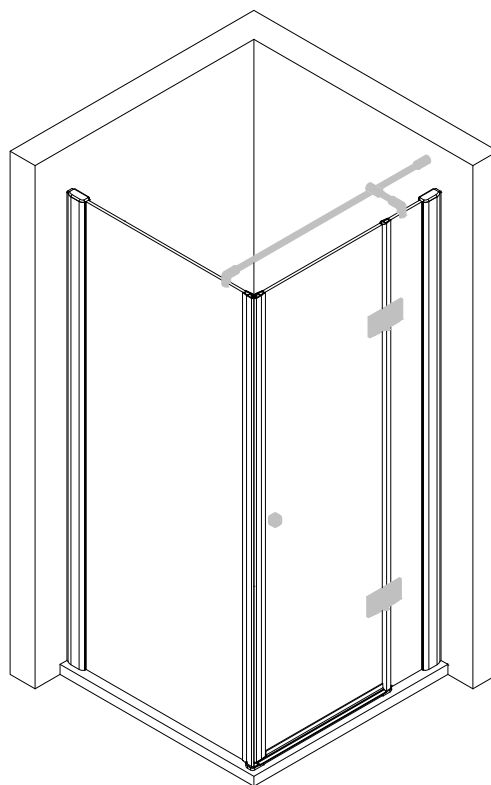
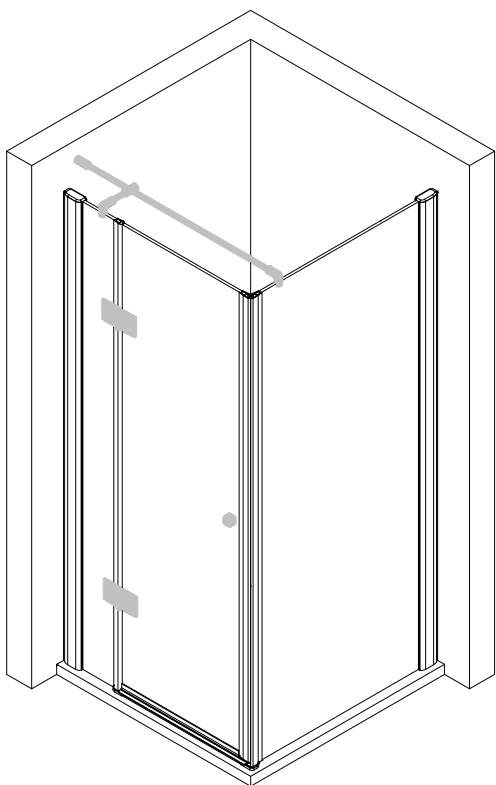




Montageanleitung Installation instructions Instructions de montage Montagehandleiding





SICHERHEITSHINWEISE / SAFETY INSTRUCTIONS CONSEILS DE SÉCURITÉ / VEILIGHEIDSAANWIJZINGEN



de Glaskanten schützen

en Protect glass edges

fr Protégez les bords du verre

nl Glasranden beschermen



de Schutzbrille tragen

en Wear safety goggles

fr Portez des lunettes de protection

nl Veiligheidsbril dragen



de Sicherheitsschuhe tragen

en Wear safety shoes

fr Portez des chaussures de sécurité

nl Veiligheidsschoenen dragen



de Lange Handschuhe und langärmelige Kleidung tragen

en Wear long gloves and long-sleeved clothing

fr Portez des gants longs et des vêtements à manches longues

nl Draag lange handschoenen en kleding met lange mouwen



de Decken im Arbeitsbereich und dessen Umfeld auslegen

en Cover the shower tray and its area completely

fr Couvrez complètement le bac de douche et ses environs

nl Dekens op de douchebak en de omgeving leggen



de Über die Lage der Stromleitung informieren

en Get information about the location of the power line

fr Informez-vous sur l'emplacement de la ligne électrique

nl Informeren over de locatie van de hoogspanningslijn



de Über die Lage der Wasserleitung informieren

en Get information about the location of the water pipe

fr Informez-vous sur l'emplacement de la ligne d'eau

nl Informeren over de locatie van de waterleiding



de Empfohlene Montage mit 2 Personen.

en Assembly recommended with 2 persons

fr Montage recommandé avec 2 personnes

nl Aanbevolen montage met 2 personen

HINWEIS / NOTE / NOTE / NOOT



de Vor der Montage die Beschaffenheit des Mauerwerks überprüfen. Gegebenenfalls ist das im Lieferumfang enthaltene Befestigungsmaterial nicht für die Befestigung geeignet.

en Check the condition of the masonry before installation. If applicable, the fixing material included in the scope of delivery is not suitable for mounting.

fr Vérifiez l'état de la maçonnerie avant le montage. Il est possible que le matériel de fixation livré ne soit pas adapté.

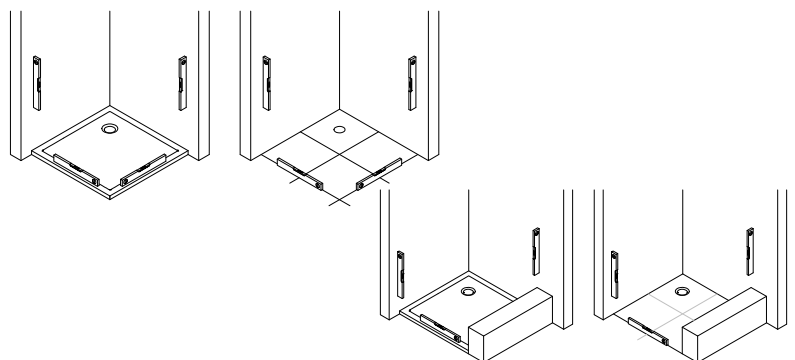
nl Controleer de toestand van het metselwerk voor de installatie. Indien gewenst is het bij de levering inbegrepen bevestigingsmateriaal niet geschikt voor montage.

de Die Aufstellfläche der Duschkabine muss eben sein.

en The installation surface of the shower enclosure must be level.

fr La surface d'installation de la cabine de douche doit être plane.

nl Het montagevlak van de douchewand moet waterpas zijn.



AUFBAUART / ASSEMBLY SITUATION / TYPE DE MONTAGE / ASSEMBLAGE SITUATIE

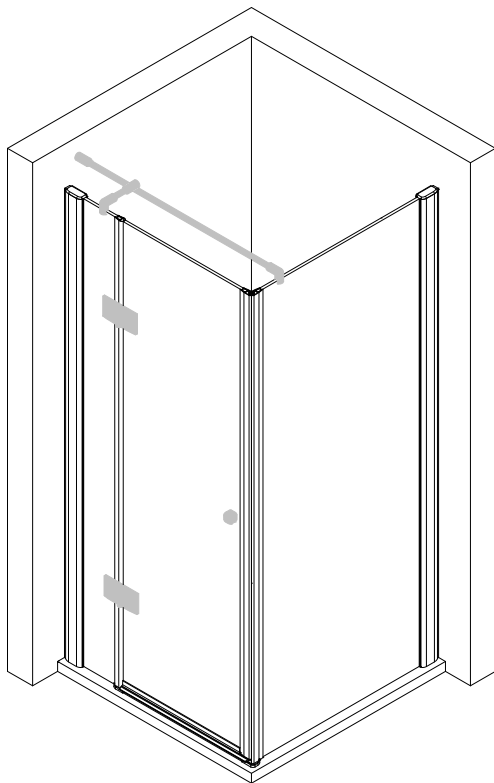
de Bei der Montage der Duschkabine gibt es zwei Aufbauarten: Aufbau **a** und **b**
In dieser Montageanleitung wird der Aufbau **a** dargestellt. Die Montageschritte für den Aufbau **b** sind
spiegelbildlich durchzuführen.

en There are two types of installation for the shower enclosure: **a** and **b**
Situation **a** is described in this assembly instruction. The assembly steps for situation **b** must be carried out
in mirror image.

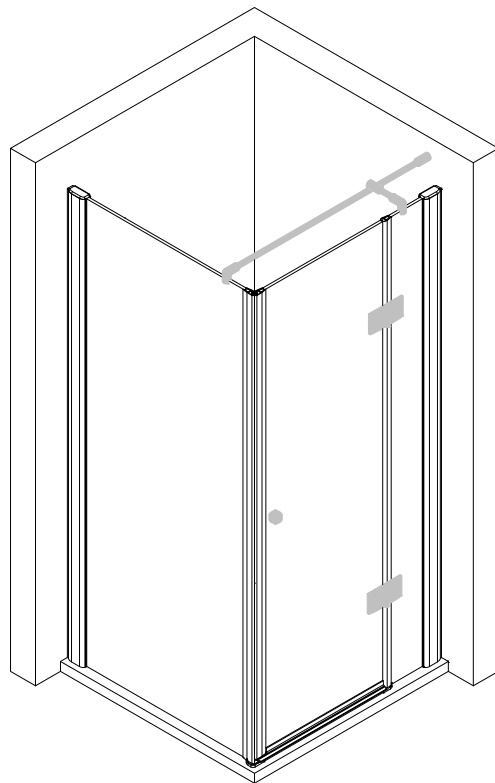
fr Il y a 2 possibilités de monter la paroi de douche : **a** et **b**
La version **a** est illustrée dans la notice de montage. Les étapes pour monter la version **b** sont inversées.

nl Er zijn twee soorten installatie voor de douchewand: **a** en **b**
Montage **a** wordt getoond in deze montagehandleiding. De montageschappen voor installatie **b** moeten in
spiegelbeeld worden uitgevoerd.

a



b



MAßE / DIMENSIONS / DIMENSIONS / AFMETINGEN

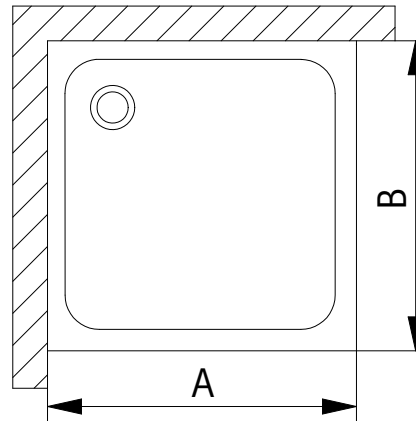
- de** Prüfen, ob die gemessenen Maße innerhalb der Tabellenwerte (A, B bzw. C, D) liegen, damit die Duschkabine problemlos, anhand der Montageanleitung aufgebaut werden kann.
- en** Check whether the measured dimensions are within the table values (A, B or C, D), so that the shower enclosure can be assembled without any problems using the assembly instructions.
- fr** Vérifier que les dimensions mesurées se situent dans les valeurs du tableau (A, B ou C, D), afin que la cabine de douche puisse être montée sans problèmes en suivant les instructions de montage.
- nl** Controleer of de gemeten afmetingen binnen de tabelwaarden (A, B of C, D) vallen, zodat de douchewand zonder problemen met behulp van de montagehandleiding kan worden gemonteerd.

de Montage auf Duschwanne (Maße des installierten Duschbeckens)

en Mounting on shower tray (Dimensions of the installed tray)

fr Montage sur receveur de douche (Dimensions du mur au bord extérieur du receveur)

nl Montage op douchebak (Afmetingen van de ingebouwde douchebak)



Duschwanne / shower tray / receveur de douche / douchebak	A (Türseite / door side / côté porte / deur zijde)	B (Seitenwandseite / side of side panel / côté paroi / zijwand zijde)
750 mm		720 - 740 mm
800 mm	785 - 805 mm	770 - 790 mm
900 mm	885 - 905 mm	870 - 890 mm
1000 mm	985 - 1005 mm	

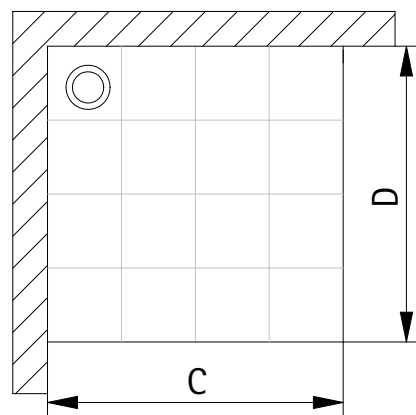
oder / or / ou / of

de Montage ohne Duschwanne (Abmessungen des Produktes) (Glasmitte)

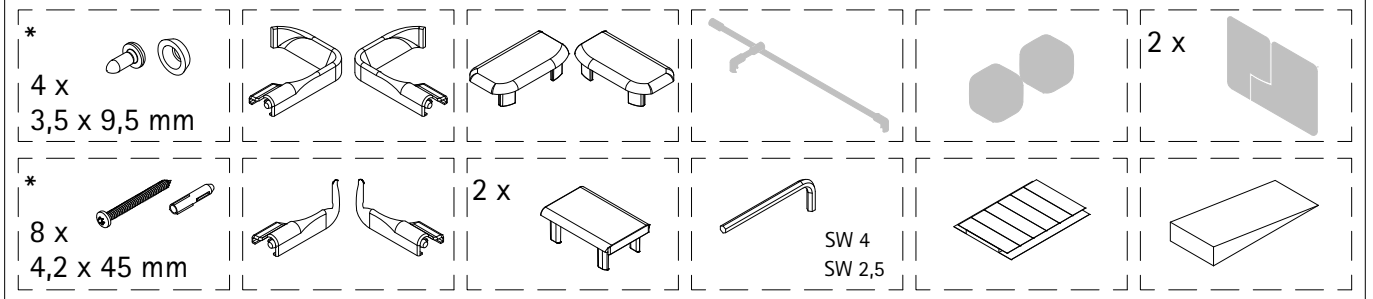
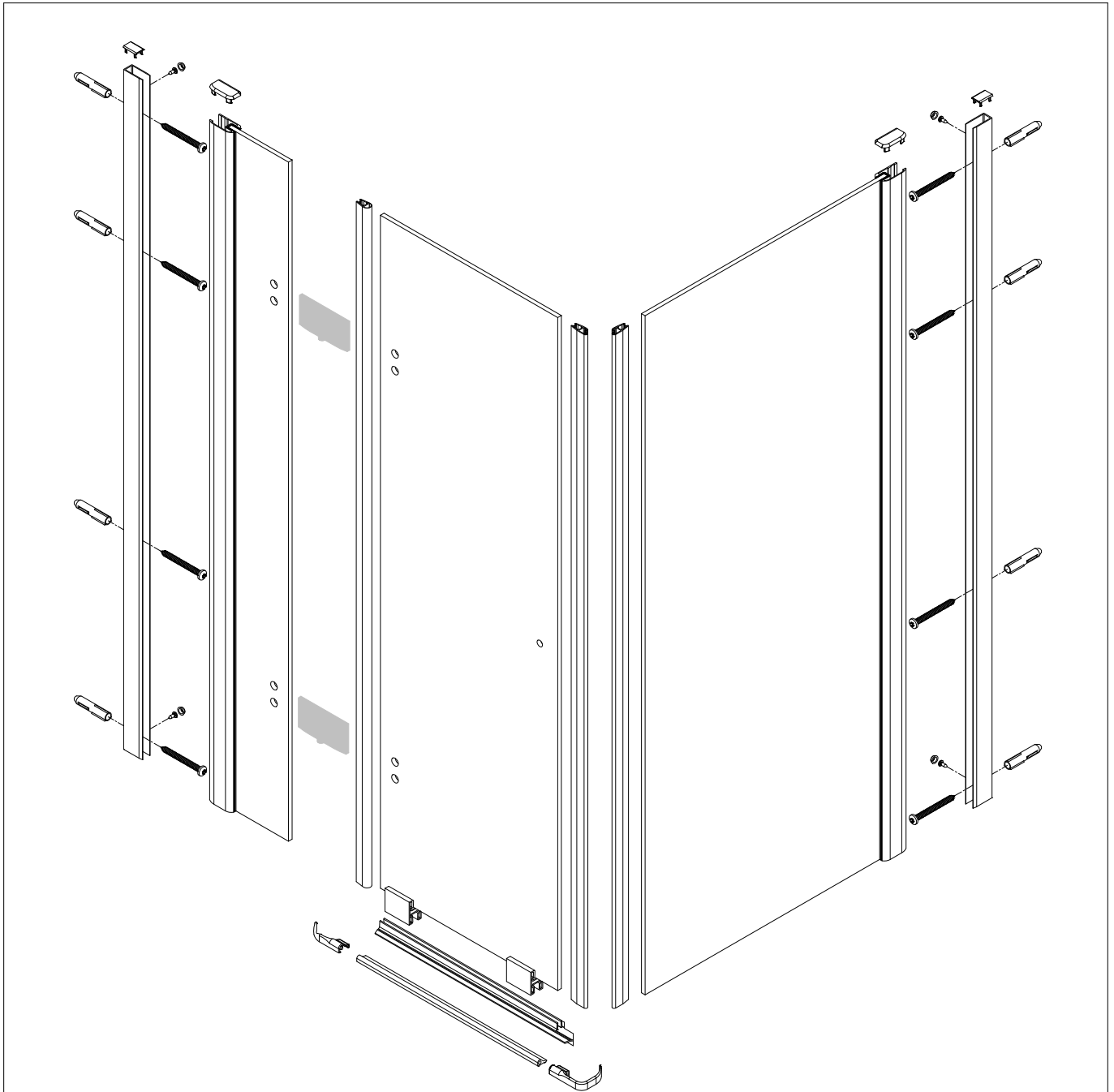
en Mounting without shower tray (Mounting on tile) (Middle of the glass)

fr Montage sans receveur de douche (Montage sur carrelage) (Dimension mi-verre)

nl Montage zonder douchebak (Montage op tegel) (midden van het glas)



Version / Versie	C (Tür / door / porte / deur)	D (Seitenwand / side panel / paroi latérale / zijwand)
750 mm		710 - 730 mm
800 mm	760 - 780 mm	760 - 780 mm
900 mm	860 - 880 mm	860 - 880 mm
1000 mm	960 - 980 mm	



*

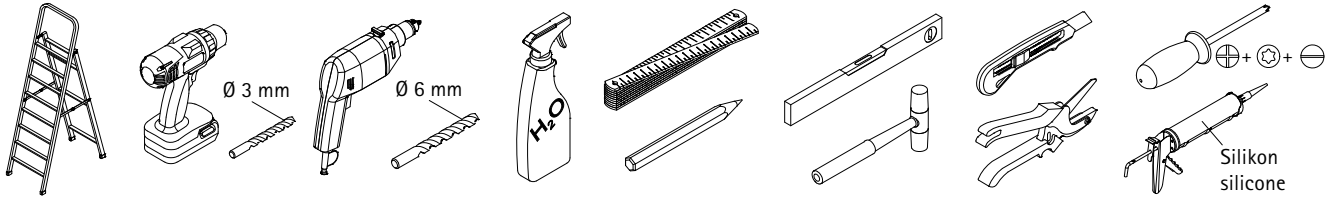
de Dieser universelle Schraubenbeutel wird für verschiedene Arten von Duschtrennungen eingesetzt. Die eventuell überzähligen Teile sind deshalb nicht Fehler Ihres Montagevorganges. Wir bitten um Ihr Verständnis.

en This is a universal set of screws, which is used for various of our shower screens models. It can occur that you will have more parts in this packet than you need for the assembly of your model. Consequently, if you have parts left, it does not mean that you have make a mistake during assembly. We thank you for your understanding.

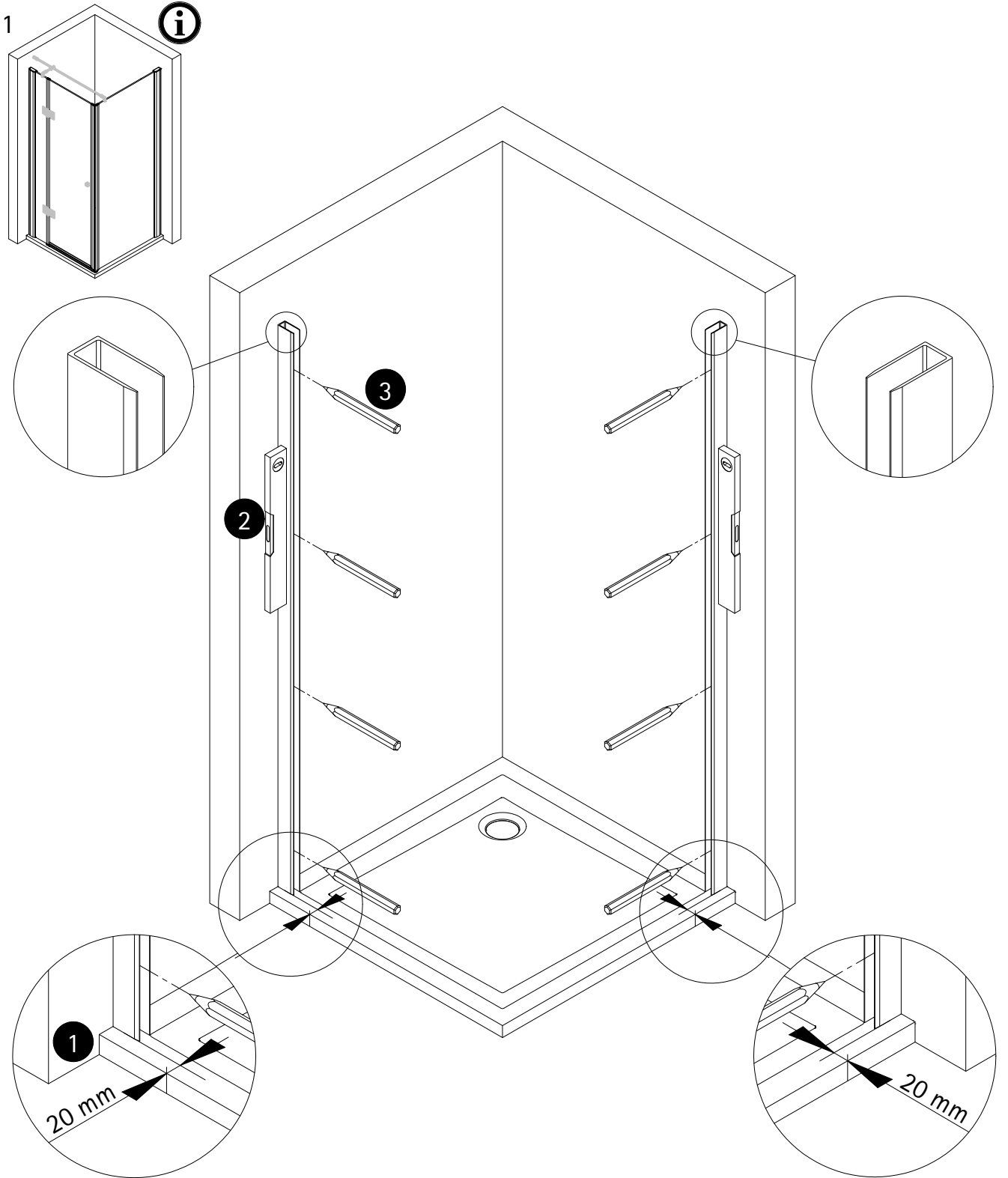
fr Le sachet de visserie universel est composé pour différents types de parois de douche. Les éventuelles pièces restantes ne proviennent donc pas d'une erreur de montage de votre part. Nous comptons sur votre compréhension.

nl Dit universele schroevenpakket wordt voor diverse types douchecabines gebruikt. Eventueel overtollige onderdelen, betekent niet dat er een fout zou zijn gemaakt bij de assemblage. Wij vragen hiervoor uw begrip.

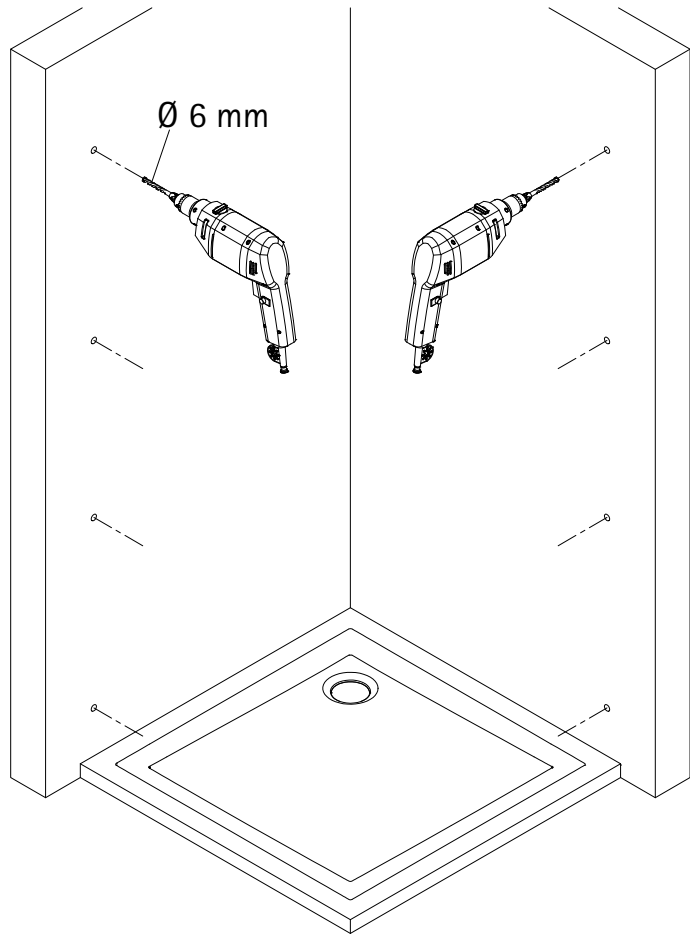
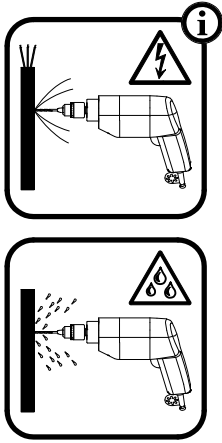
BENÖTIGTES WERKZEUG / TOOLS NEEDED
OUTILLAGE NÉCESSAIRE / BENODIGD WERKTUIG



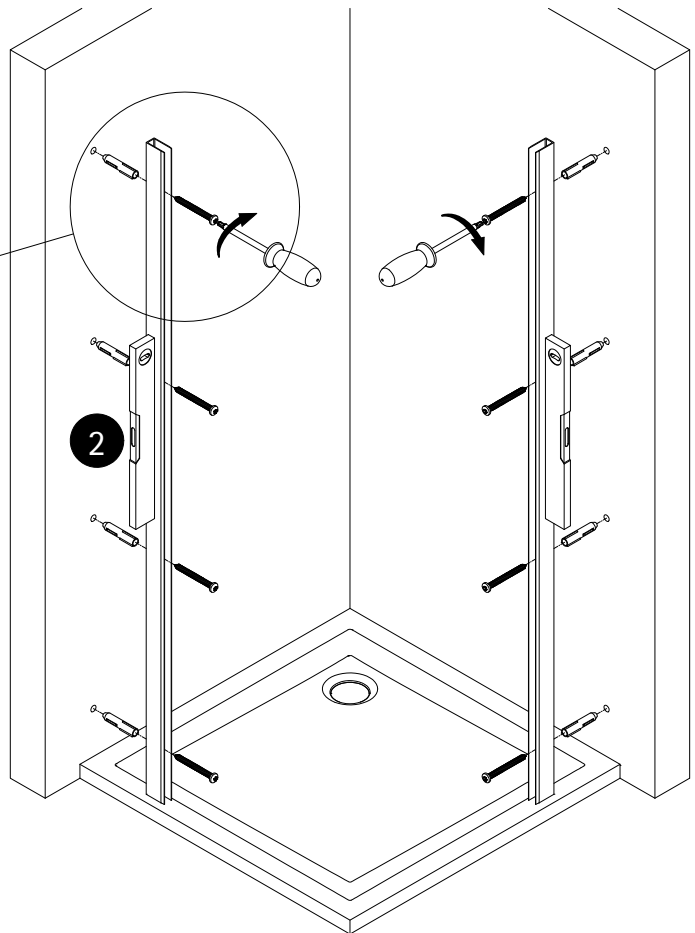
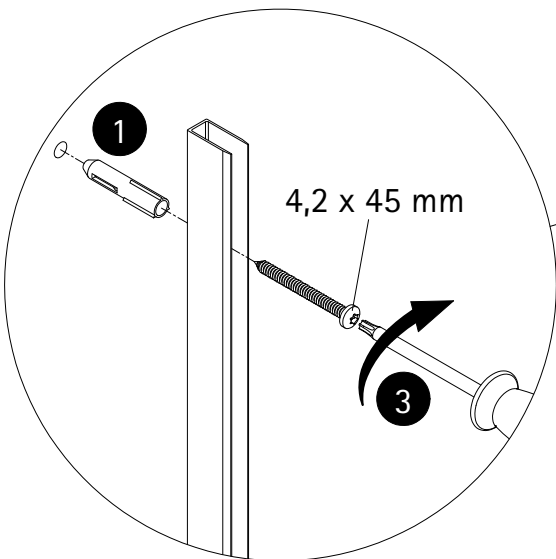
MONTAGE / ASSEMBLY / ASSEMBLAGE / ASSEMBLAGE



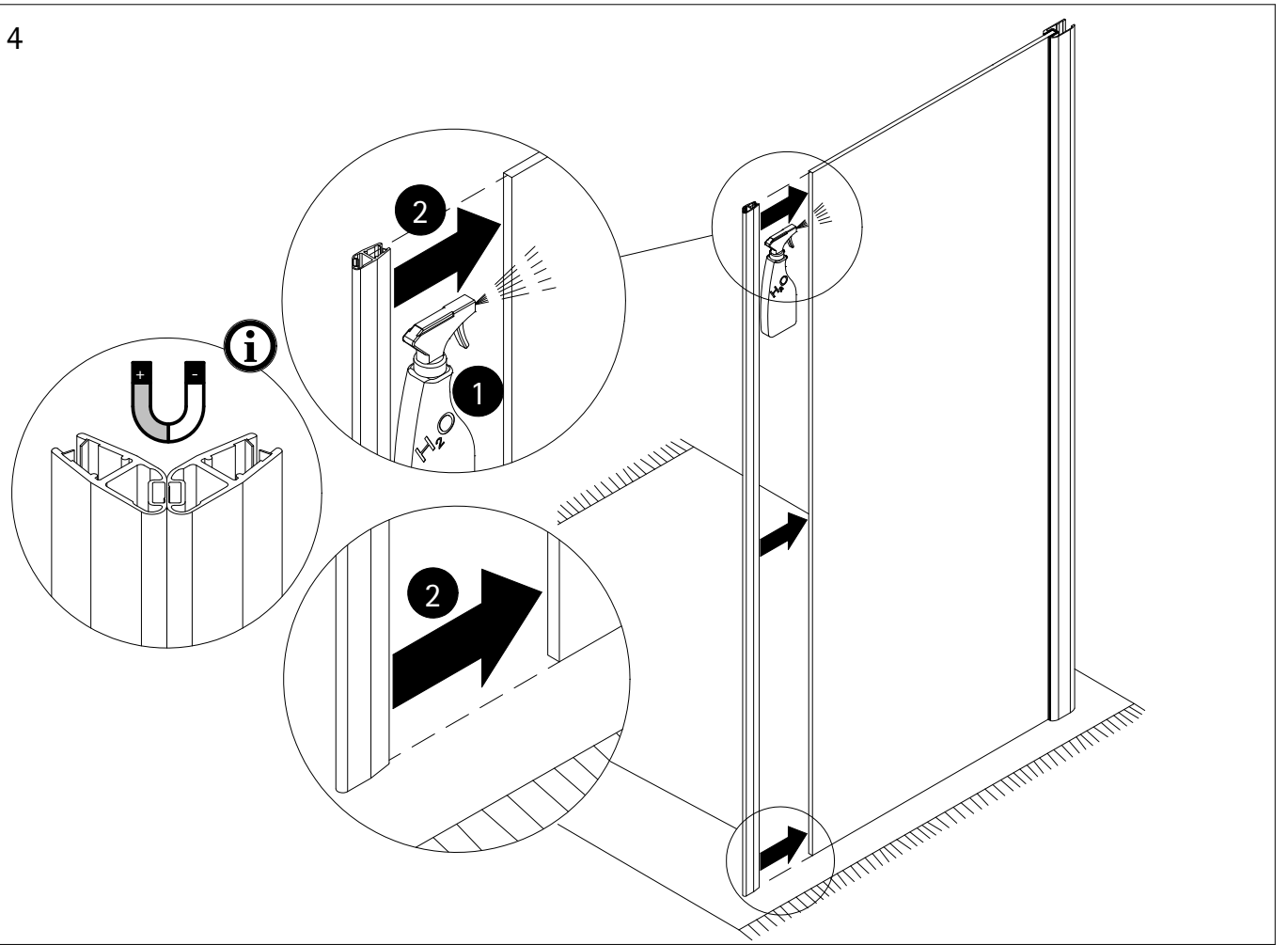
2



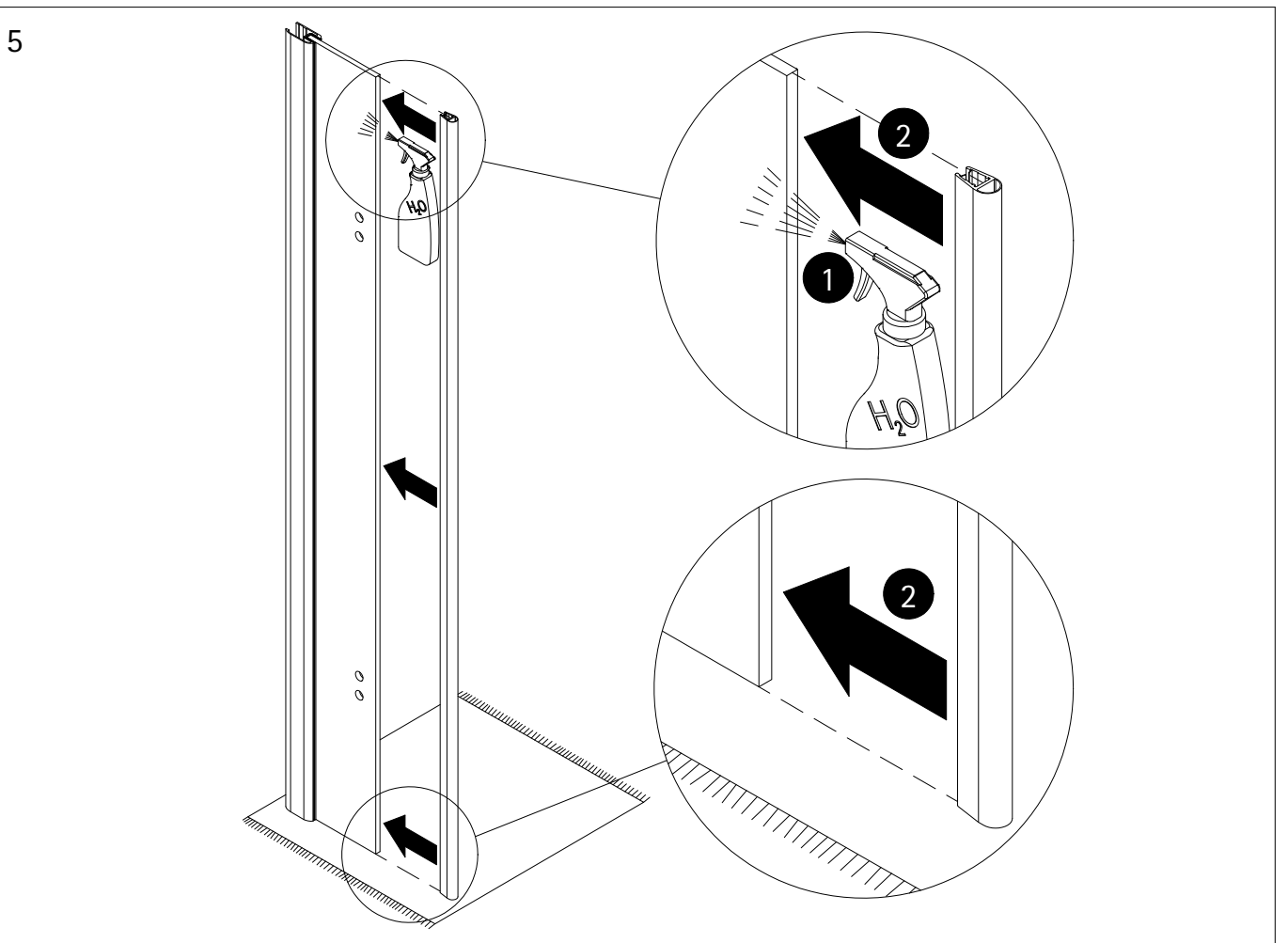
3

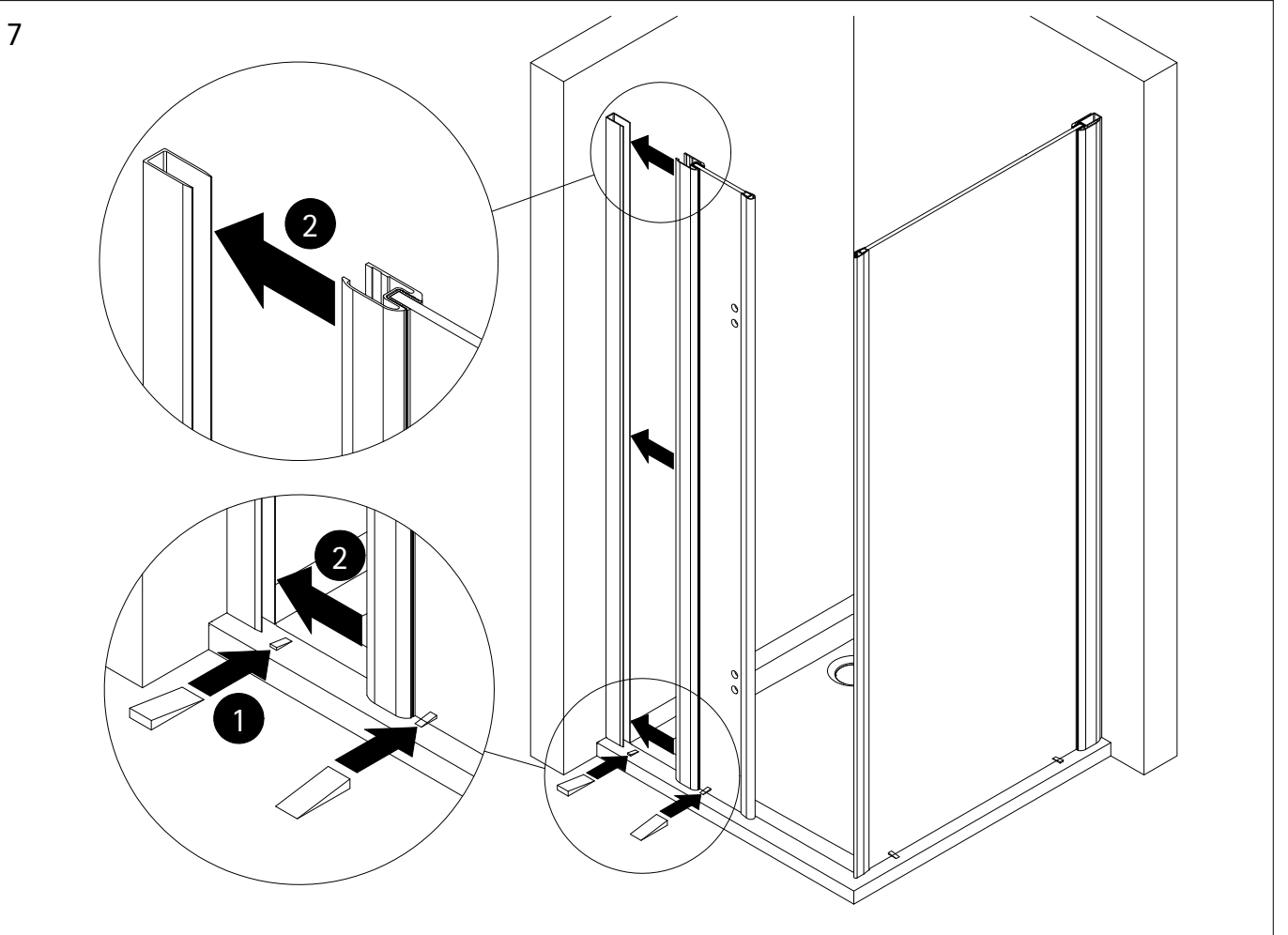
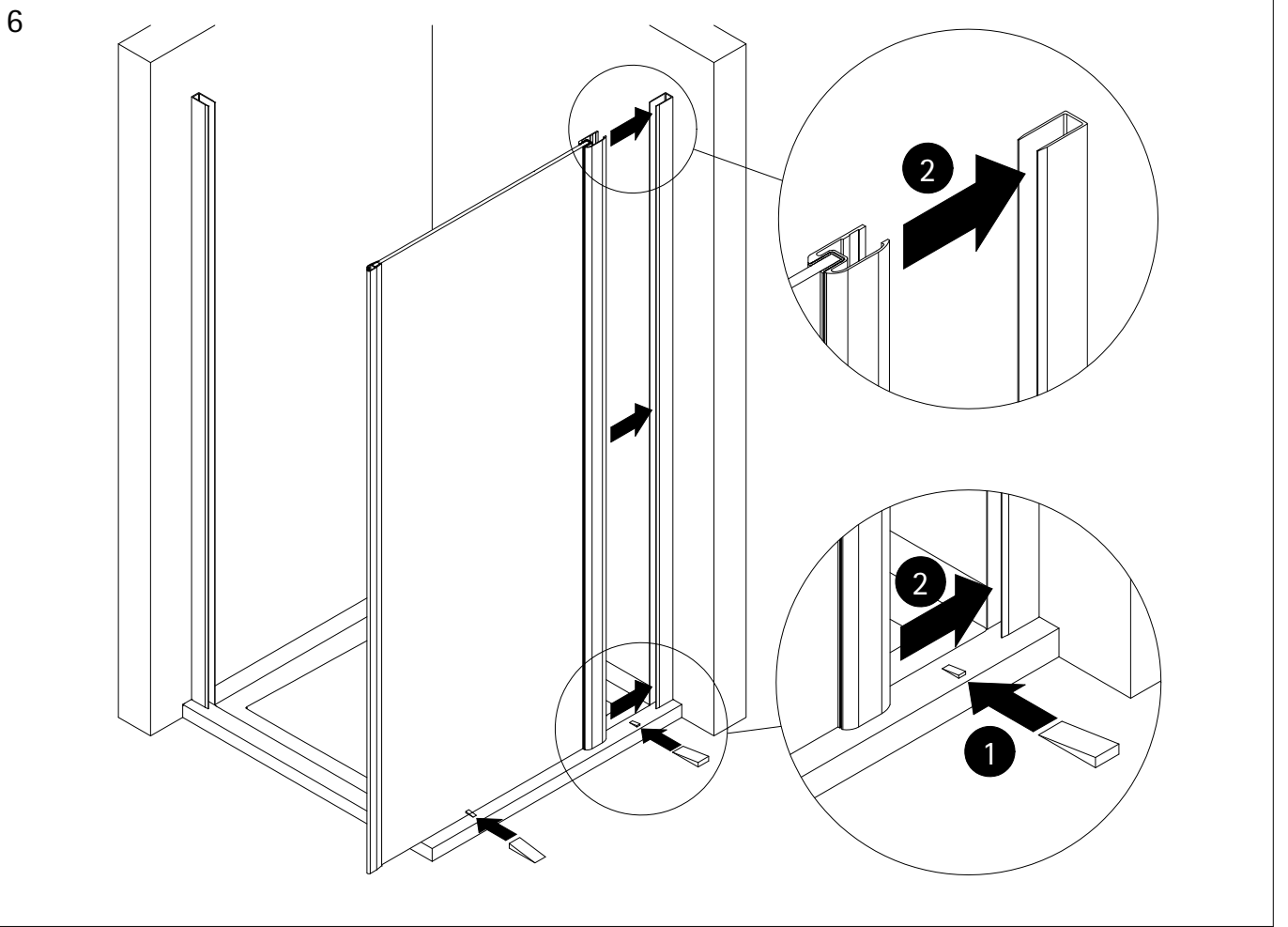


4



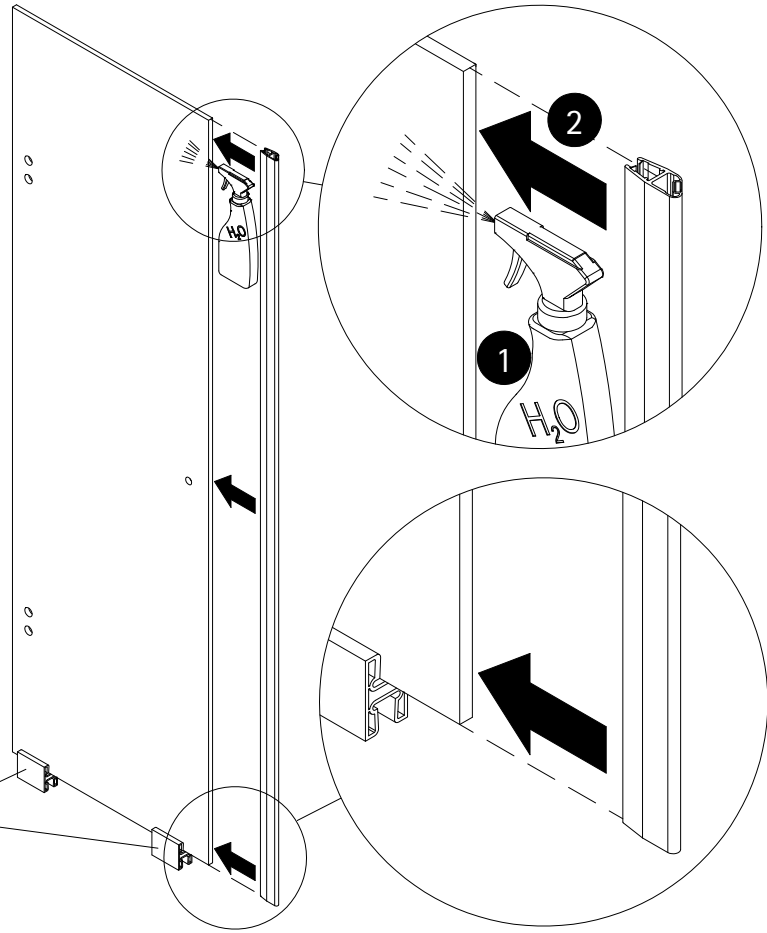
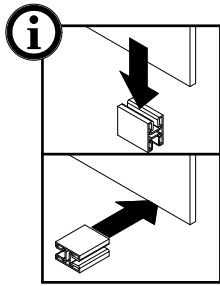
5



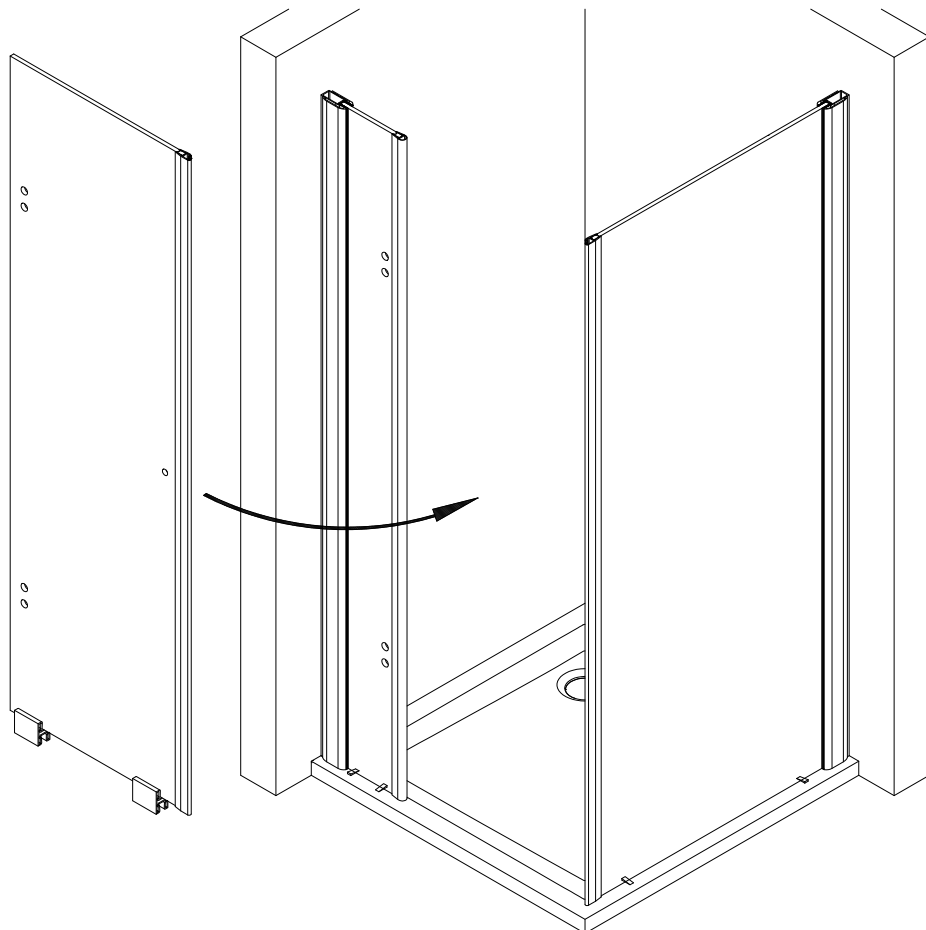


8

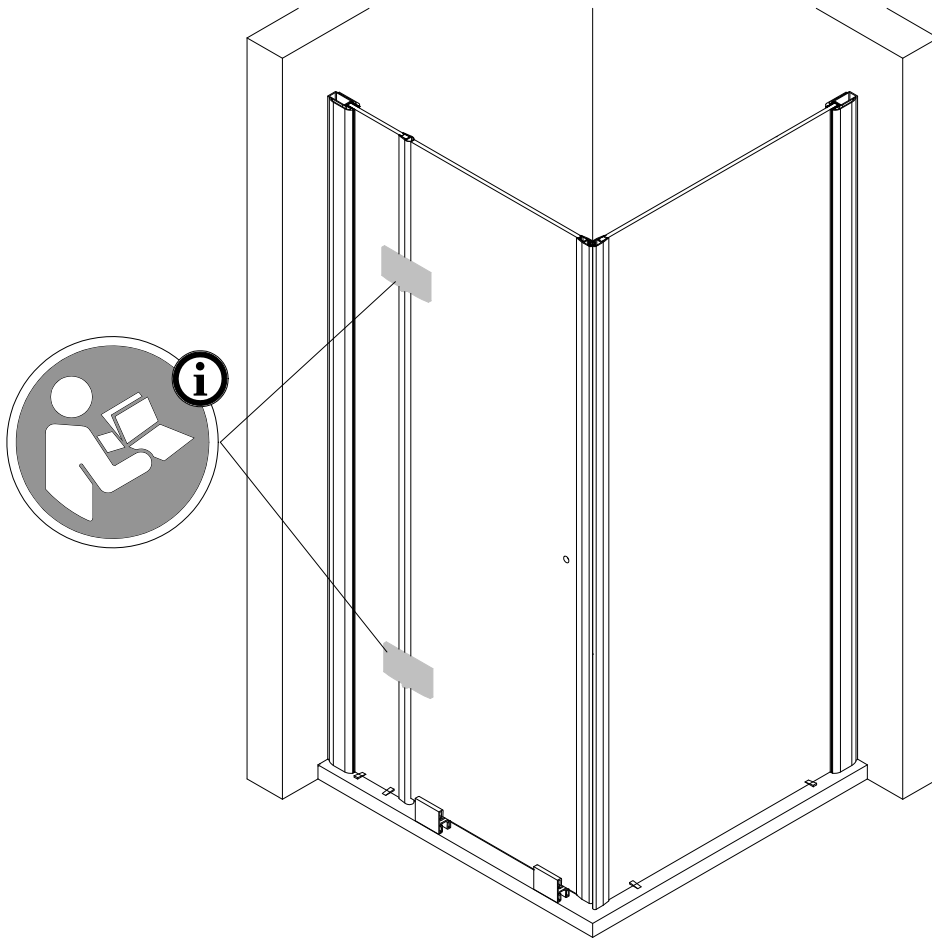
Bei Montage auf Fliesen!
Assembly on joint of tile!
Montage sur sol à l'italienne!
Montage op tegelvoer!



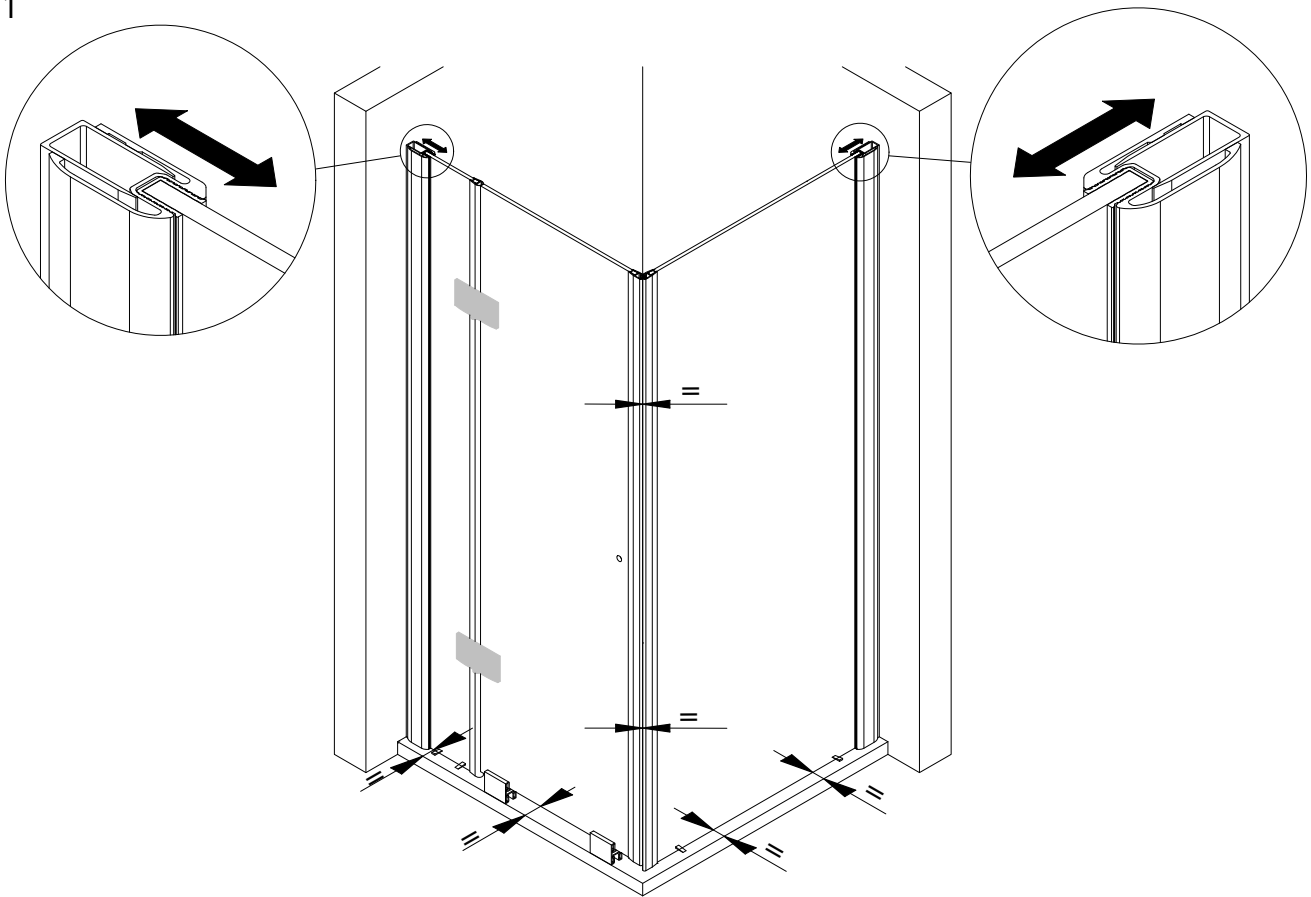
9



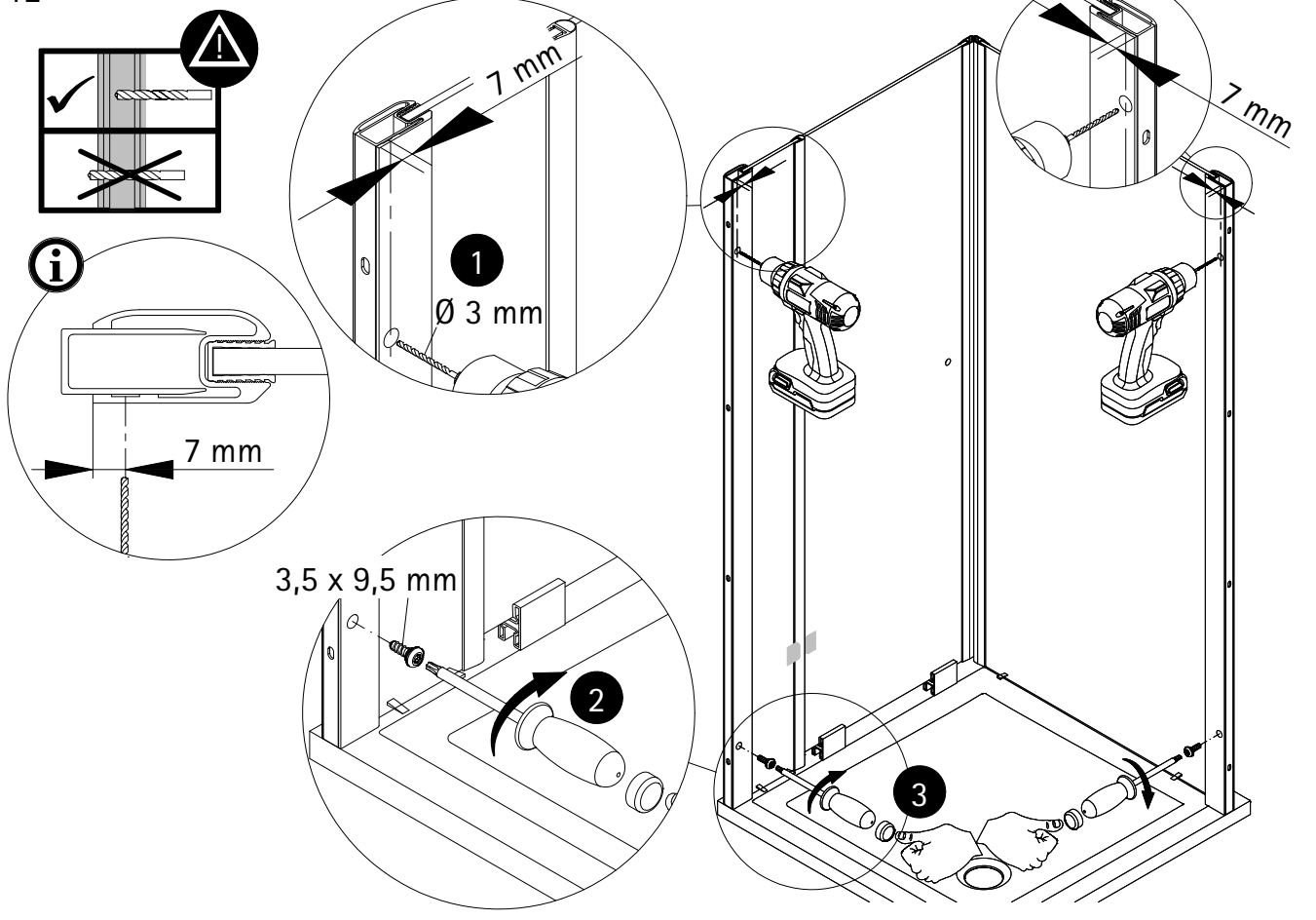
10



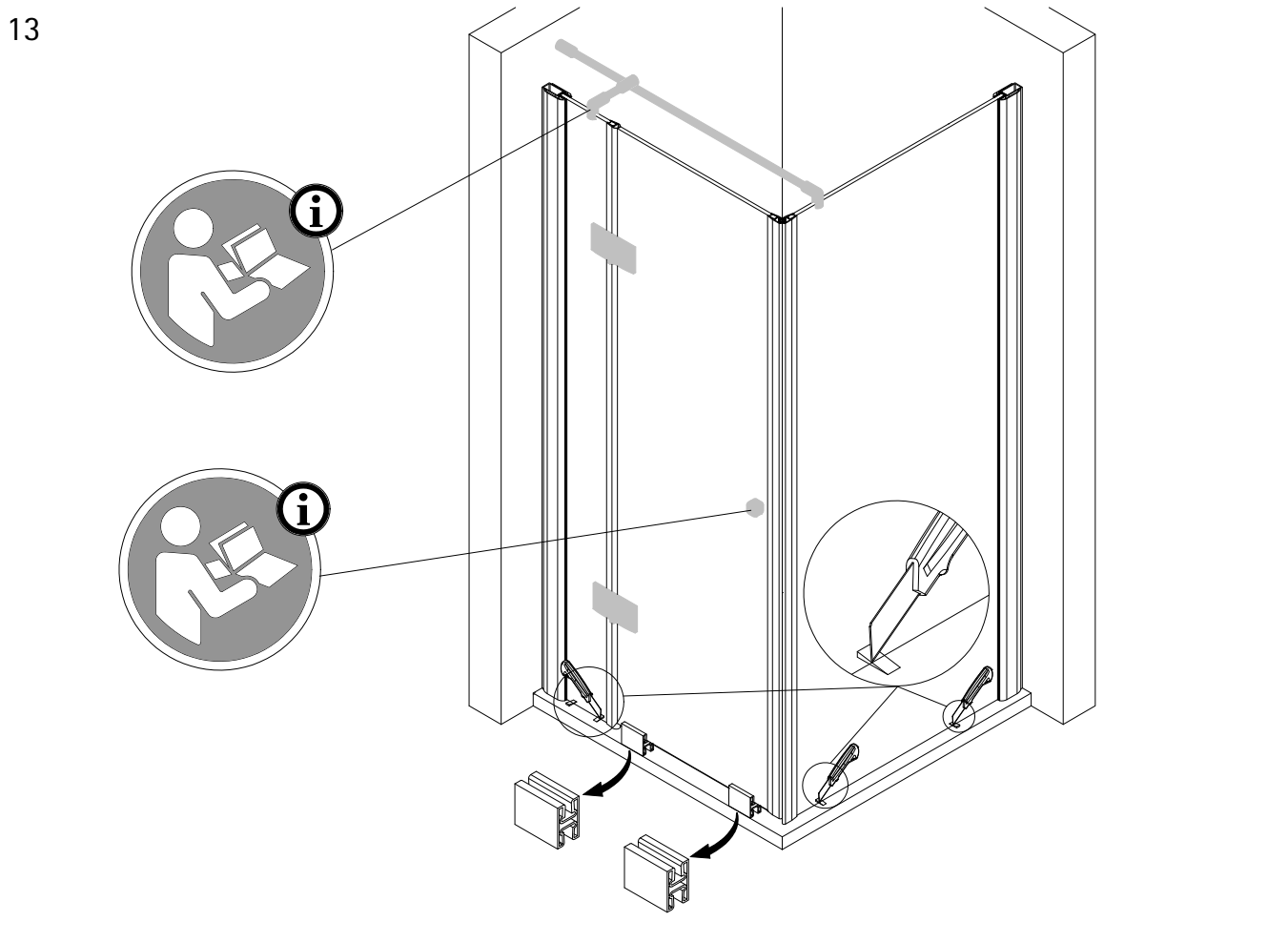
11



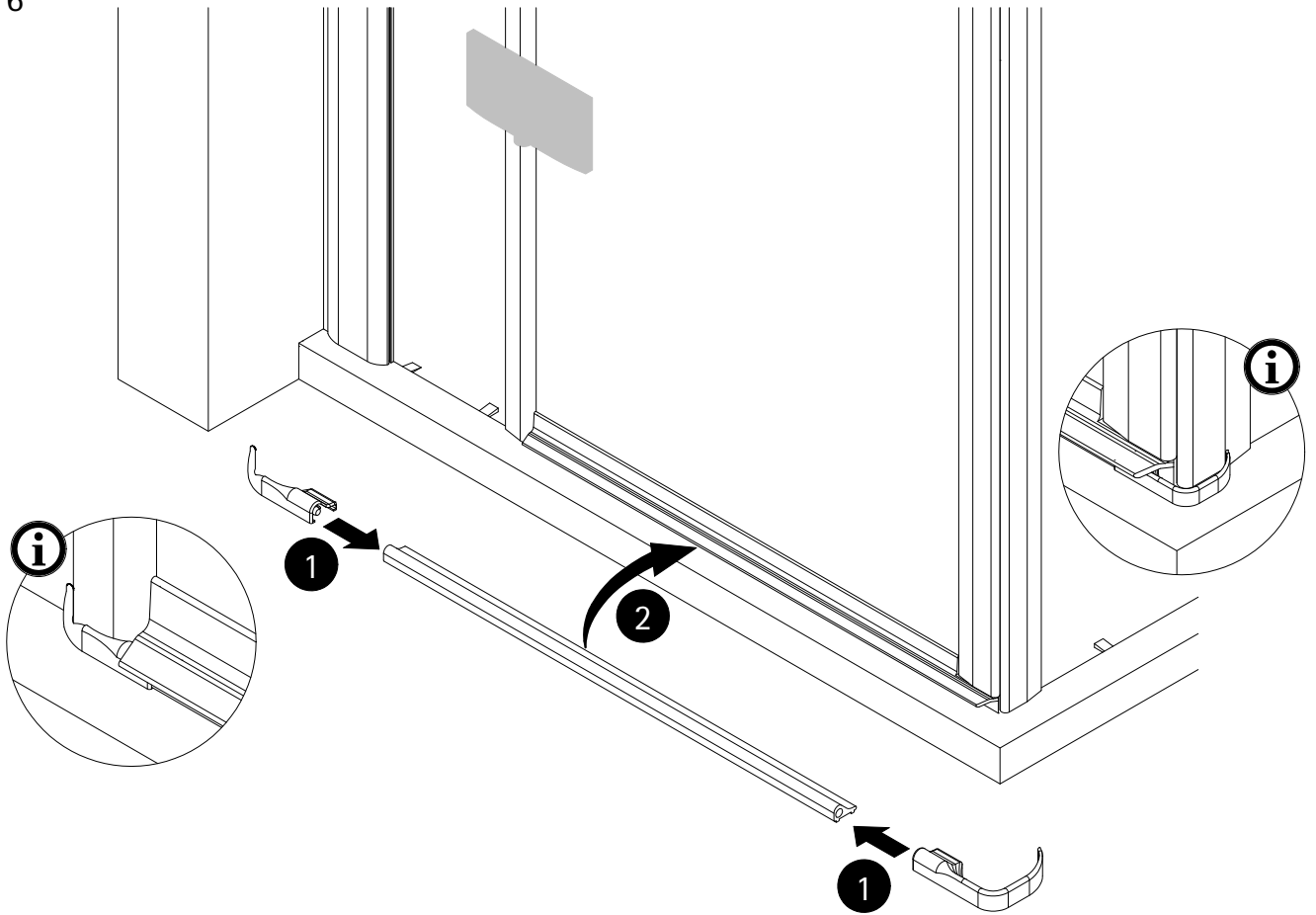
12



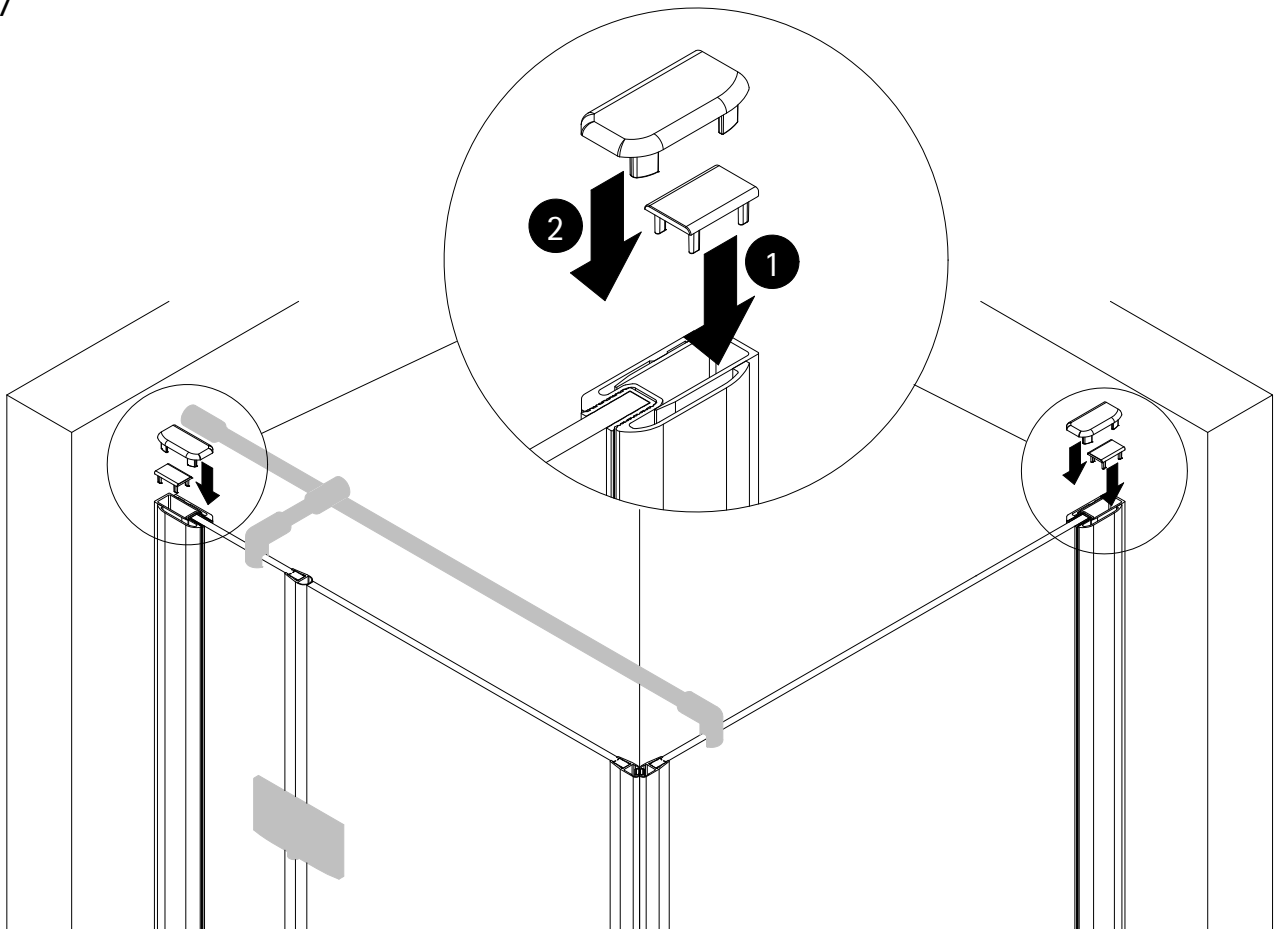
13



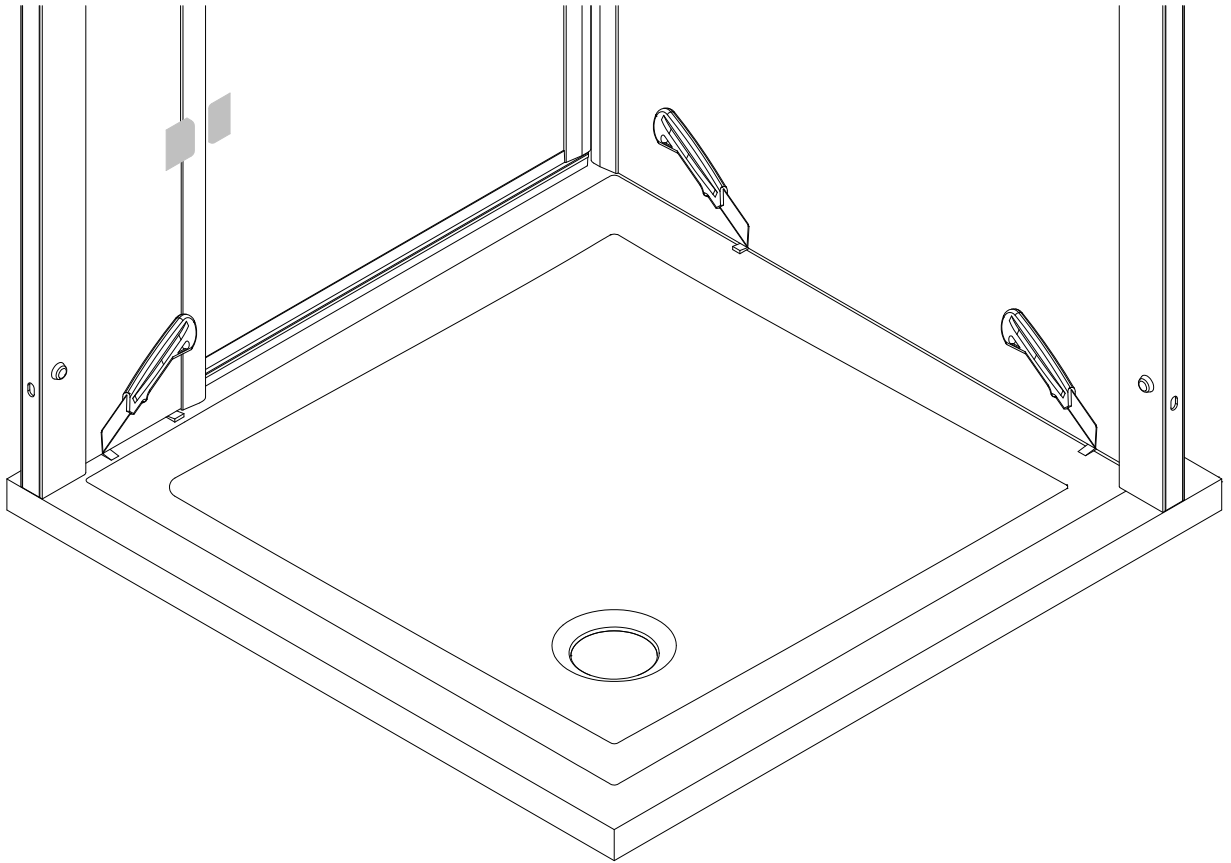
16



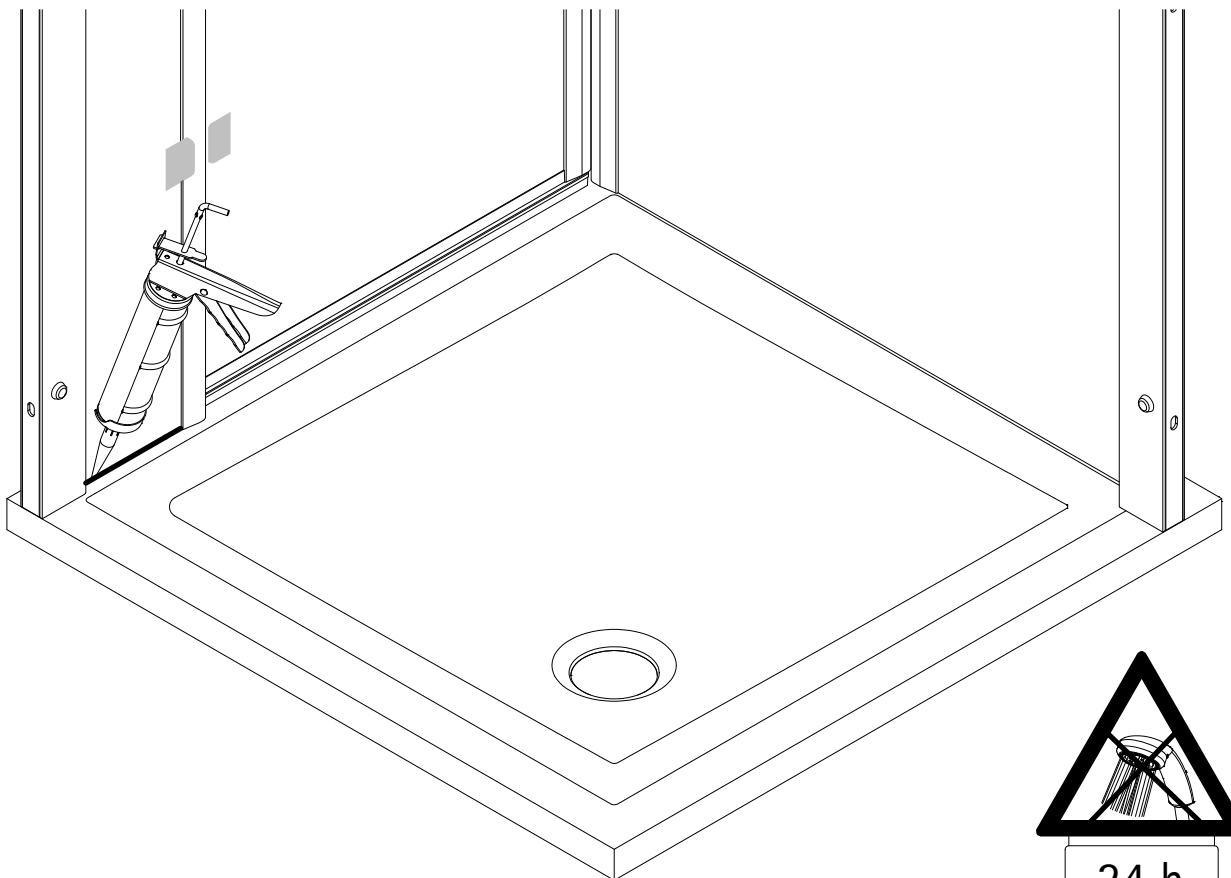
17



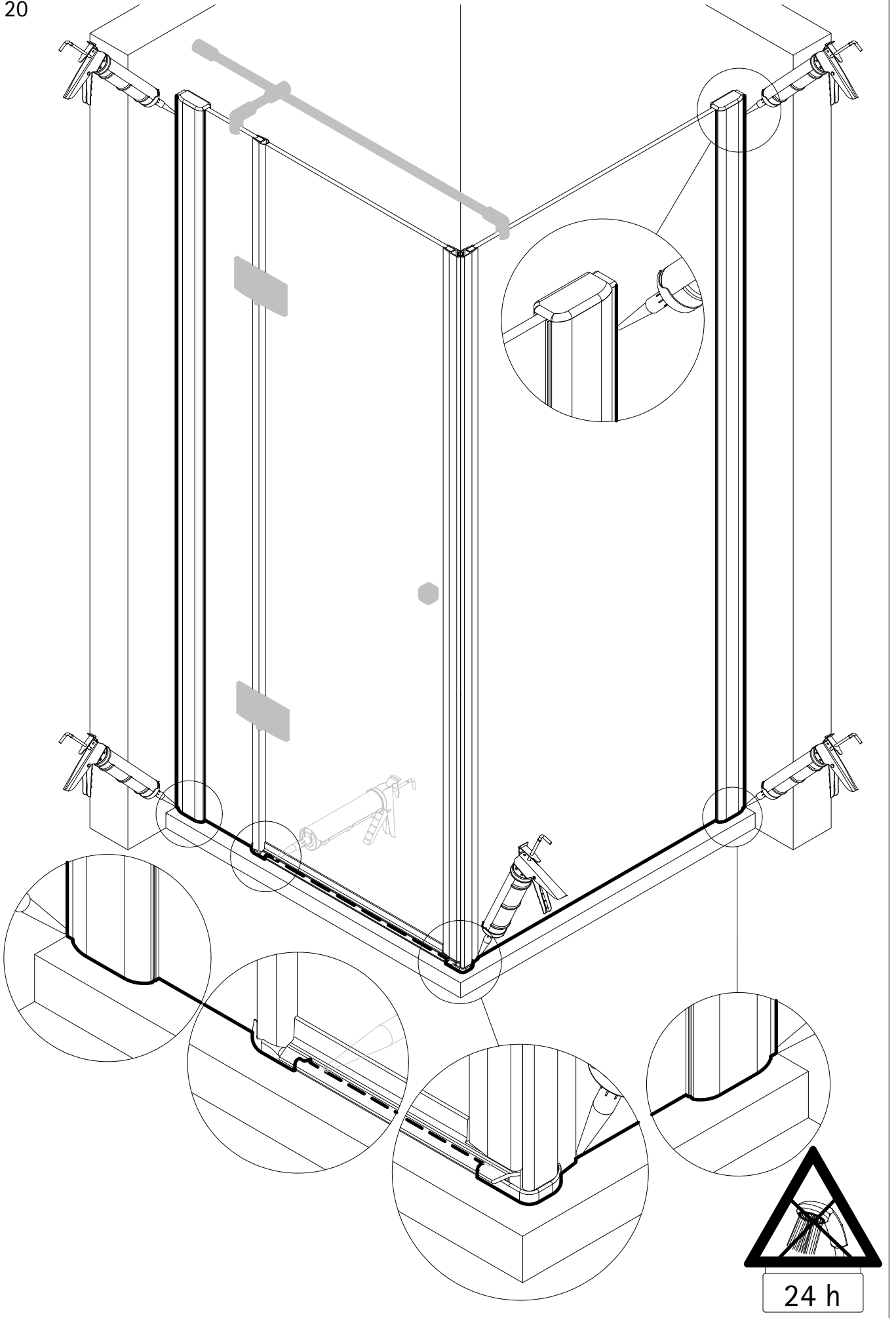
18



19



20



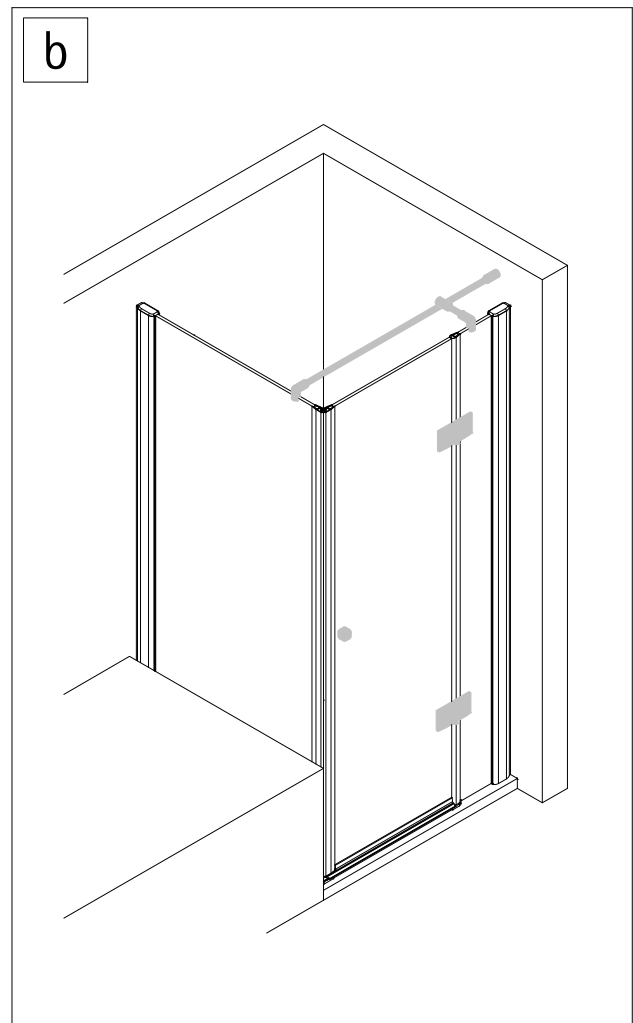
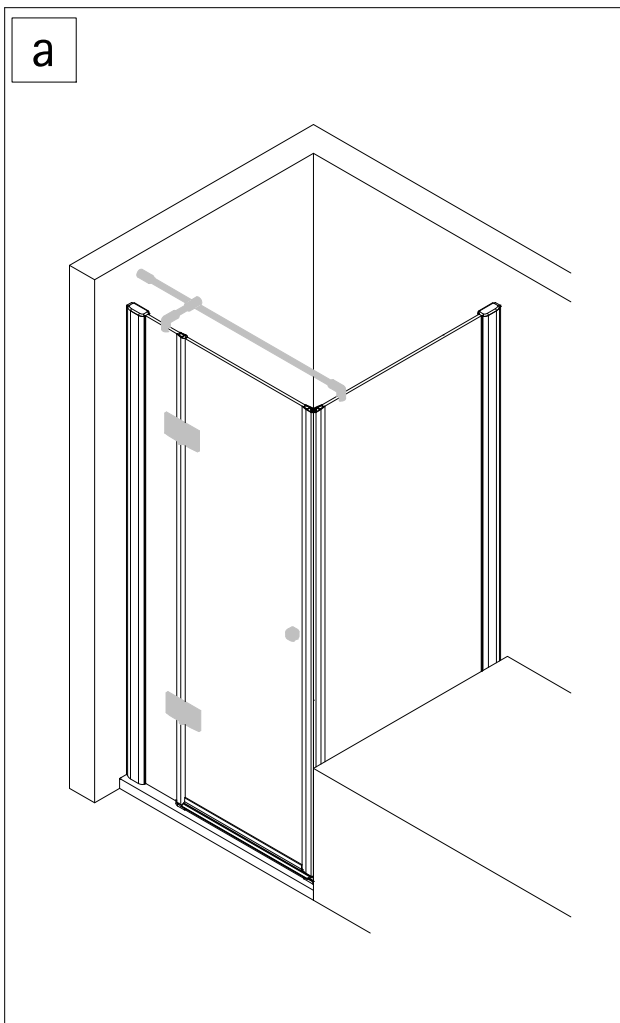
AUFBAUART / ASSEMBLY SITUATION / TYPE DE MONTAGE / ASSEMBLAGE SITUATIE

de Bei der Montage der Duschkabine gibt es zwei Aufbauarten: Aufbau **a** und **b**
In dieser Montageanleitung wird der Aufbau **a** dargestellt. Die Montageschritte für den Aufbau **b** sind
spiegelbildlich durchzuführen.

en There are two types of installation for the shower enclosure: **a** and **b**
Situation **a** is described in this assembly instruction. The assembly steps for situation **b** must be carried out
in mirror image.

fr Il y a 2 possibilités de monter la paroi de douche : **a** et **b**
La version **a** est illustrée dans la notice de montage. Les étapes pour monter la version **b** sont inversées.

nl Er zijn twee soorten installatie voor de douchewand: **a** en **b**
Montage **a** wordt getoond in deze montagehandleiding. De montageschappen voor installatie **b** moeten in
spiegelbeeld worden uitgevoerd.



MAßE / DIMENSIONS / DIMENSIONS / AFMETINGEN

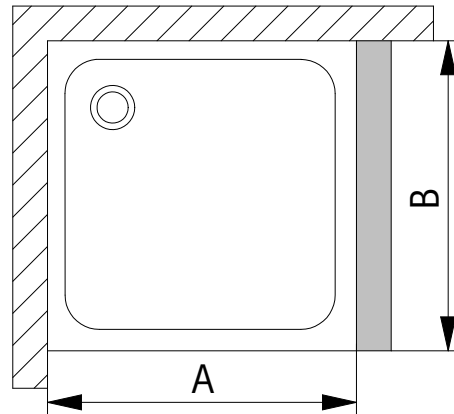
- de** Prüfen, ob die gemessenen Maße innerhalb der Tabellenwerte (A bzw. B) liegen, damit die Duschkabine problemlos, anhand der Montageanleitung aufgebaut werden kann.
- en** Check whether the measured dimensions are within the table values (A or B), so that the shower enclosure can be assembled without any problems using the assembly instructions.
- fr** Vérifier que les dimensions mesurées se situent dans les valeurs du tableau (A ou B), afin que la cabine de douche puisse être montée sans problèmes selon les instructions de montage.
- nl** Controleer of de gemeten afmetingen binnen de tabelwaarden (A of B) vallen, zodat de douchewand zonder problemen met behulp van de montagehandleiding kan worden gemonteerd.

de Montage auf Duschwanne
(Maße des installierten Duschbeckens)

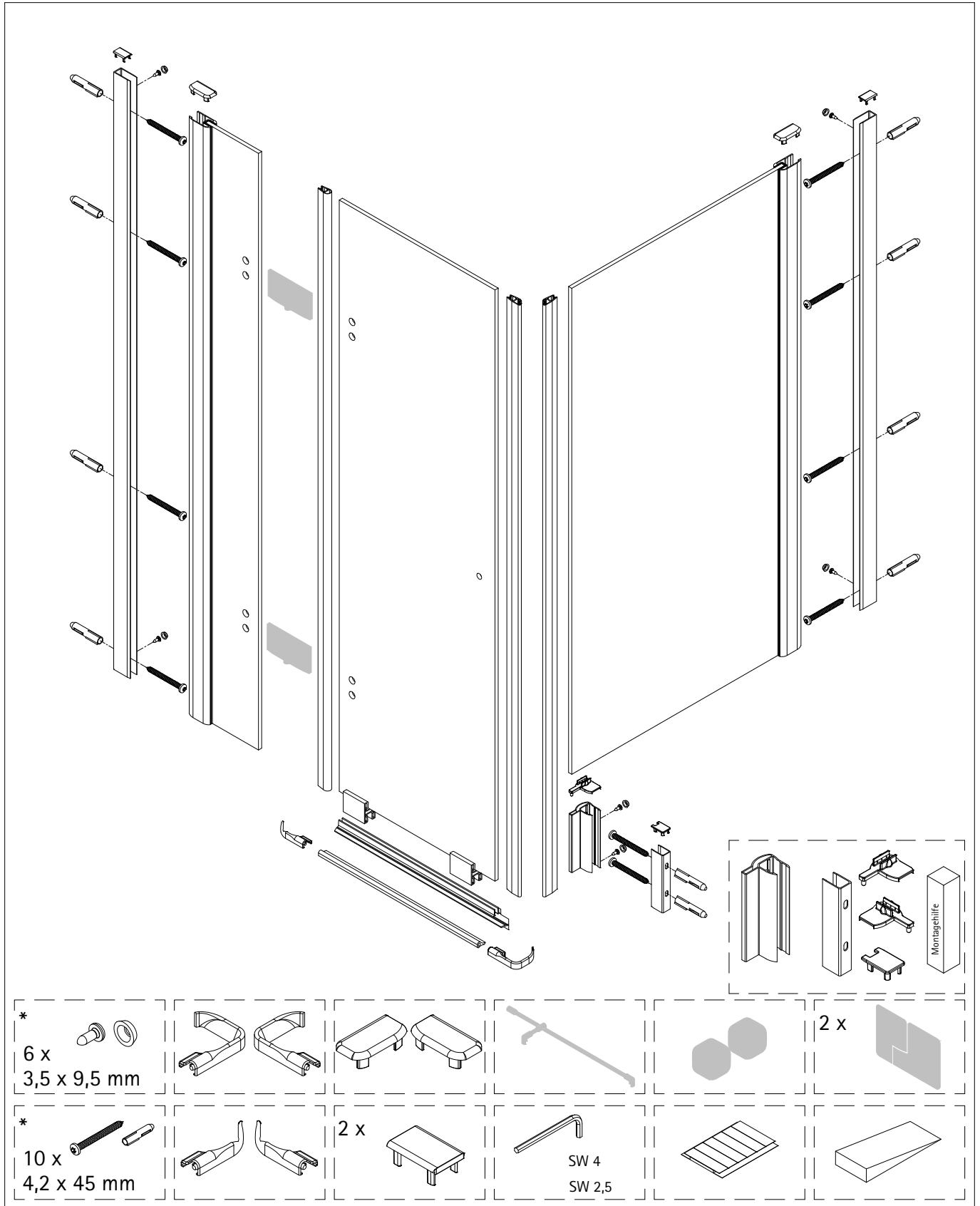
en Mounting on shower tray
(Dimensions of the installed tray)

fr Montage sur receveur de douche
(Dimensions du mur au bord extérieur du receveur)

nl Montage op douchebak
(Afmetingen van de ingebouwde douchebak)



Duschwanne / shower tray/ receveur de douche / douchebak	A (Türseite / door side / côté porte / deur zijde)	B (Seitenwandseite / side of side panel / côté paroi / zijwand zijde)
750 mm		735 - 755 mm
800 mm	785 - 805 mm	785 - 805 mm
900 mm	885 - 905 mm	885 - 905 mm
1000 mm	985 - 1005 mm	



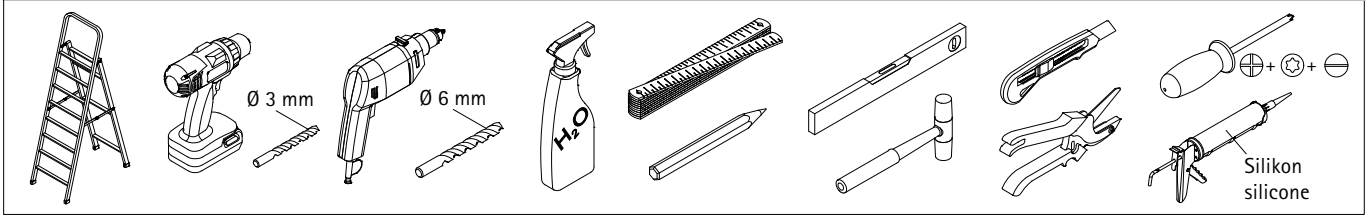
de Dieser universelle Schraubenbeutel wird für verschiedene Arten von Duschtrennungen eingesetzt. Die eventuell überzähligen Teile sind deshalb nicht Fehler Ihres Montagevorganges. Wir bitten um Ihr Verständnis.

en This is a universal set of screws, which is used for various of our shower screens models. It can occur that you will have more parts in this packet than you need for the assembly of your model. Consequently, if you have parts left, it does not mean that you have make a mistake during assembly. We thank you for your understanding.

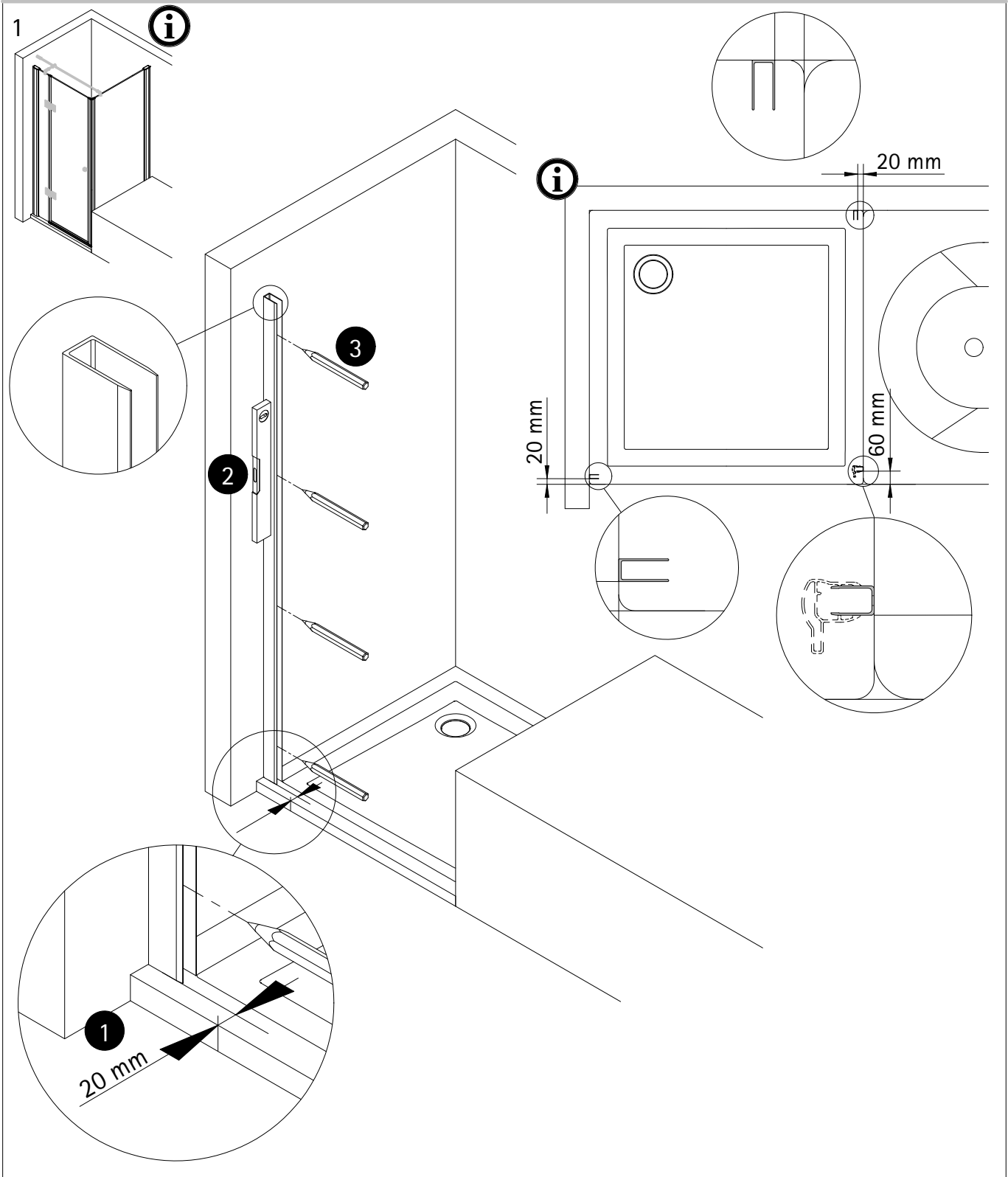
fr Le sachet de visserie universel est composé pour différents types de parois de douche. Les éventuelles pièces restantes ne proviennent donc pas d'une erreur de montage de votre part. Nous comptons sur votre compréhension.

nl Dit universele schroevenpakket wordt voor diverse types douchecabines gebruikt. Eventueel overtollige onderdelen, betekent niet dat er een fout zou zijn gemaakt bij de assemblage. Wij vragen hiervoor uw begrip.

BENÖTIGTES WERKZEUG / TOOLS NEEDED
 OUTILLAGE NÉCESSAIRE / BENODIGD WERKTUIG

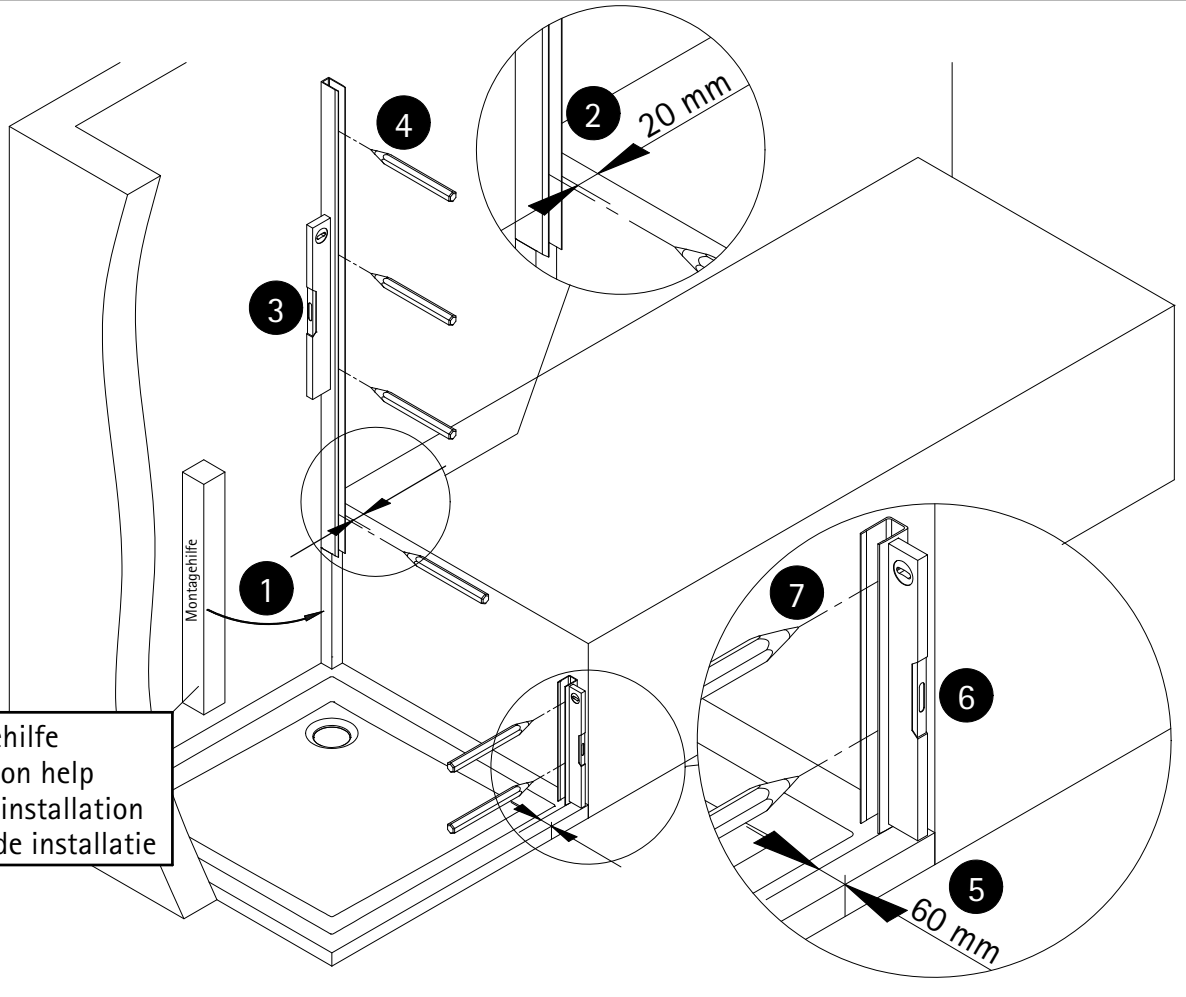


MONTAGE / ASSEMBLY / ASSEMBLAGE / ASSEMBLAGE

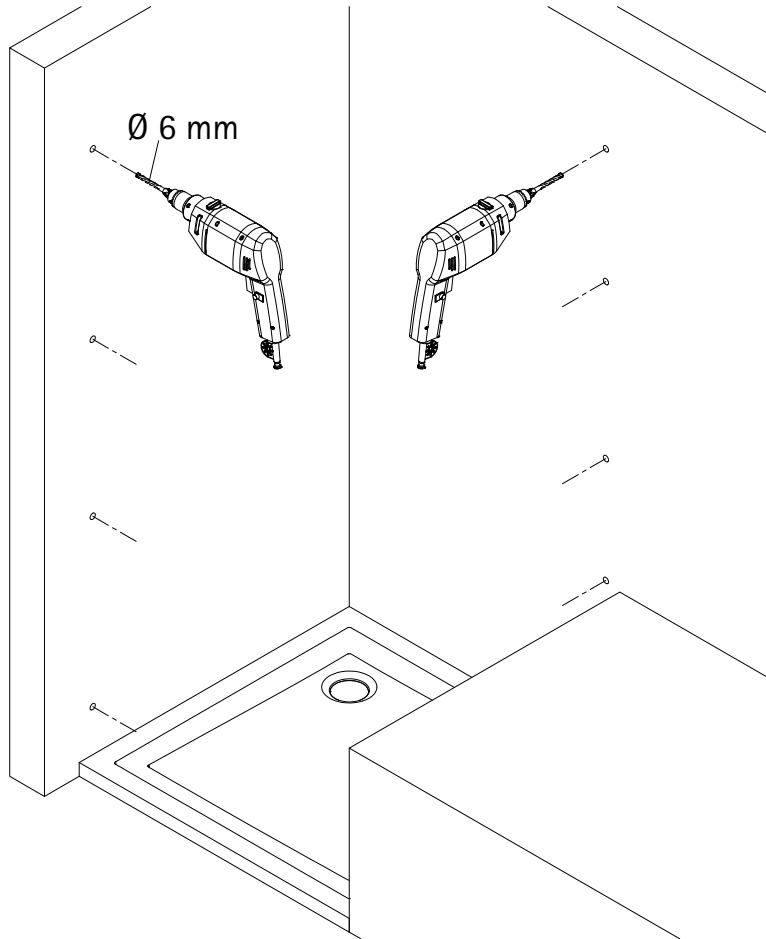
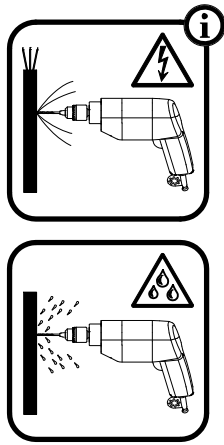


2

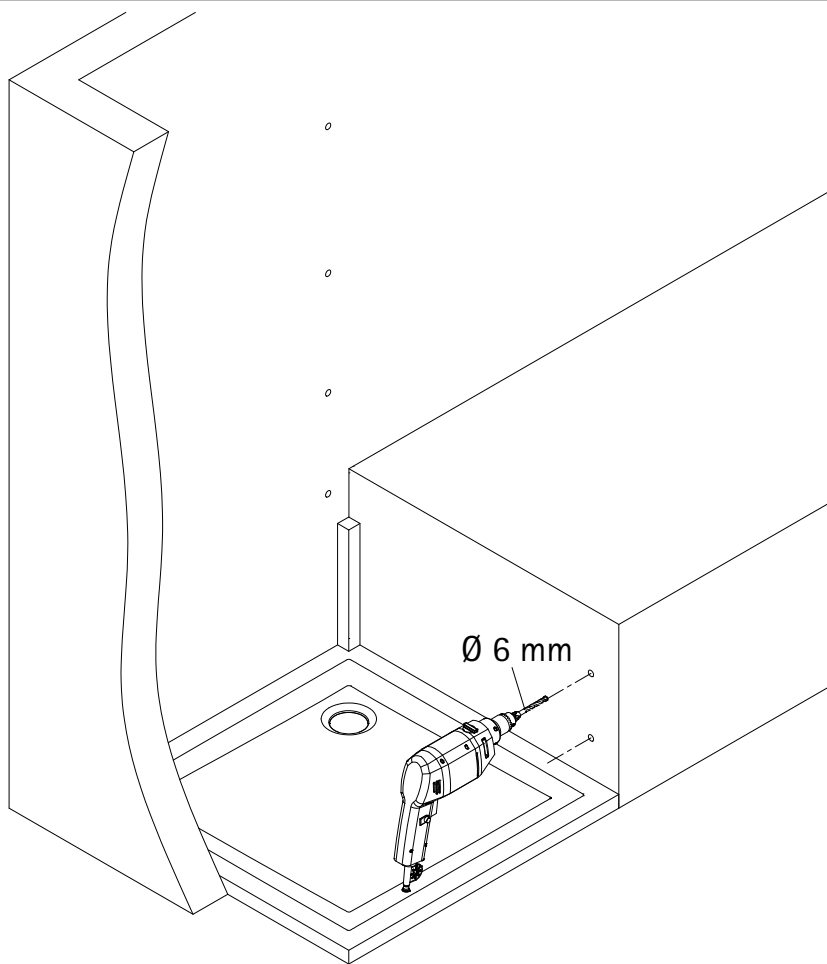
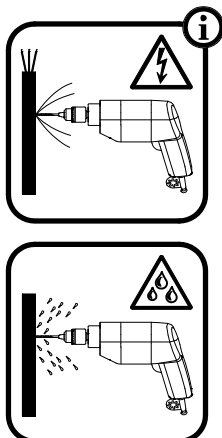
- Montagehilfe
- installation help
- aide à l' installation
- hulp bij de installatie



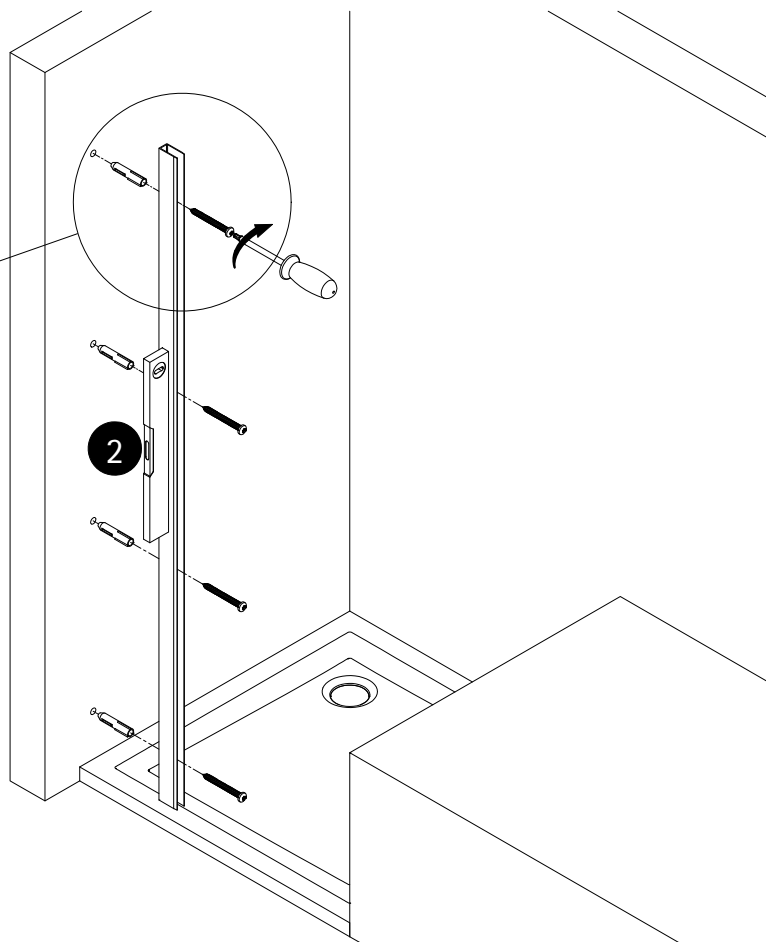
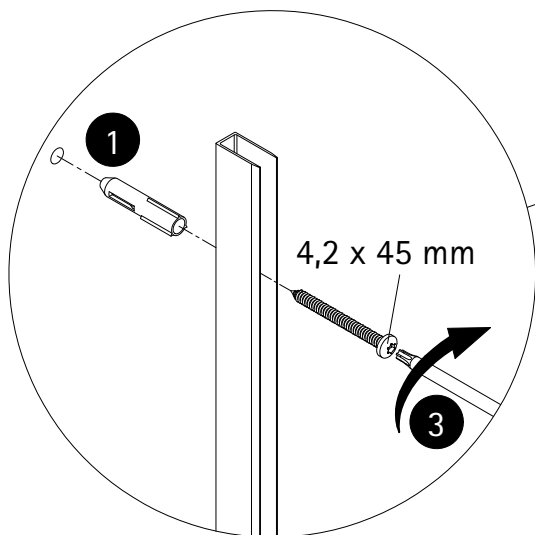
3



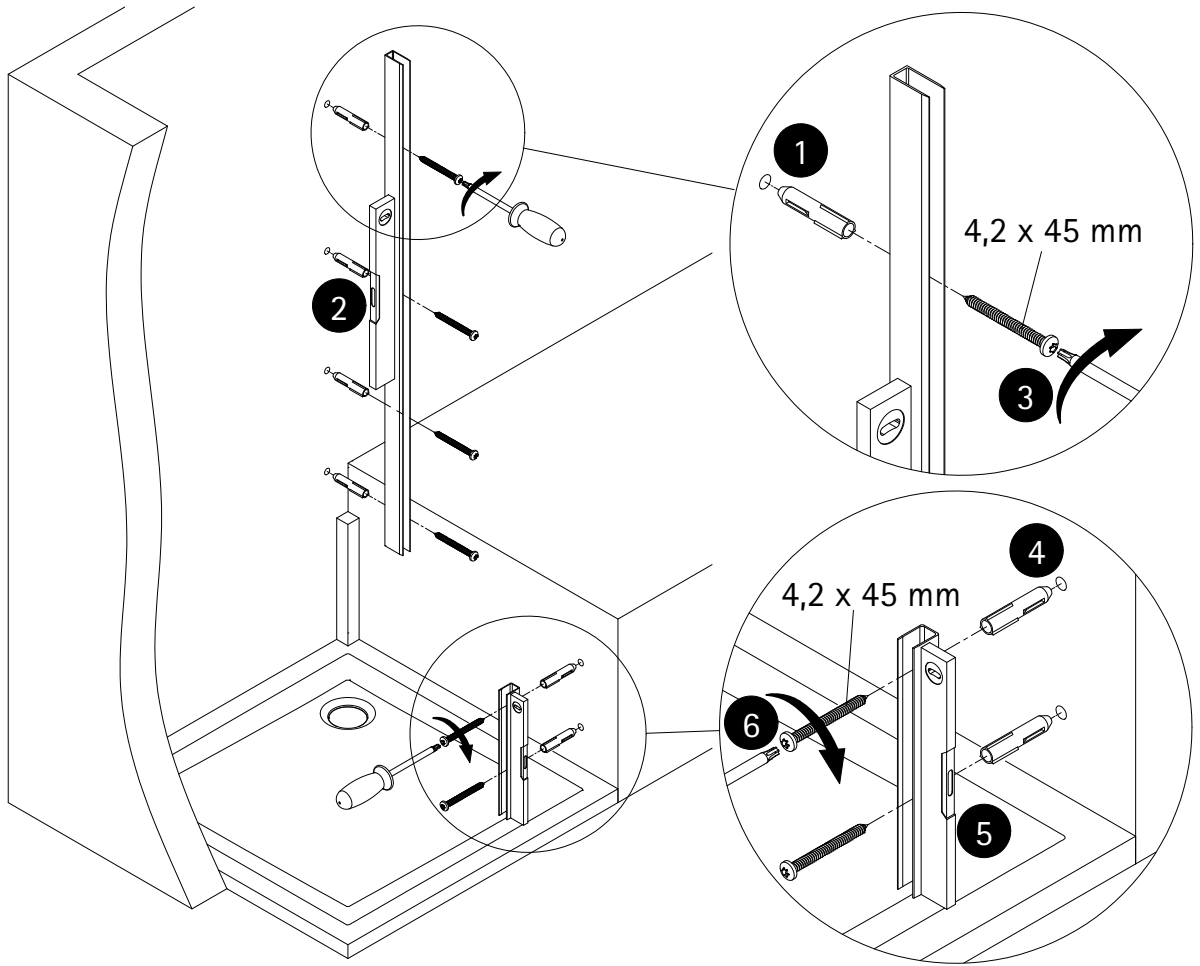
4



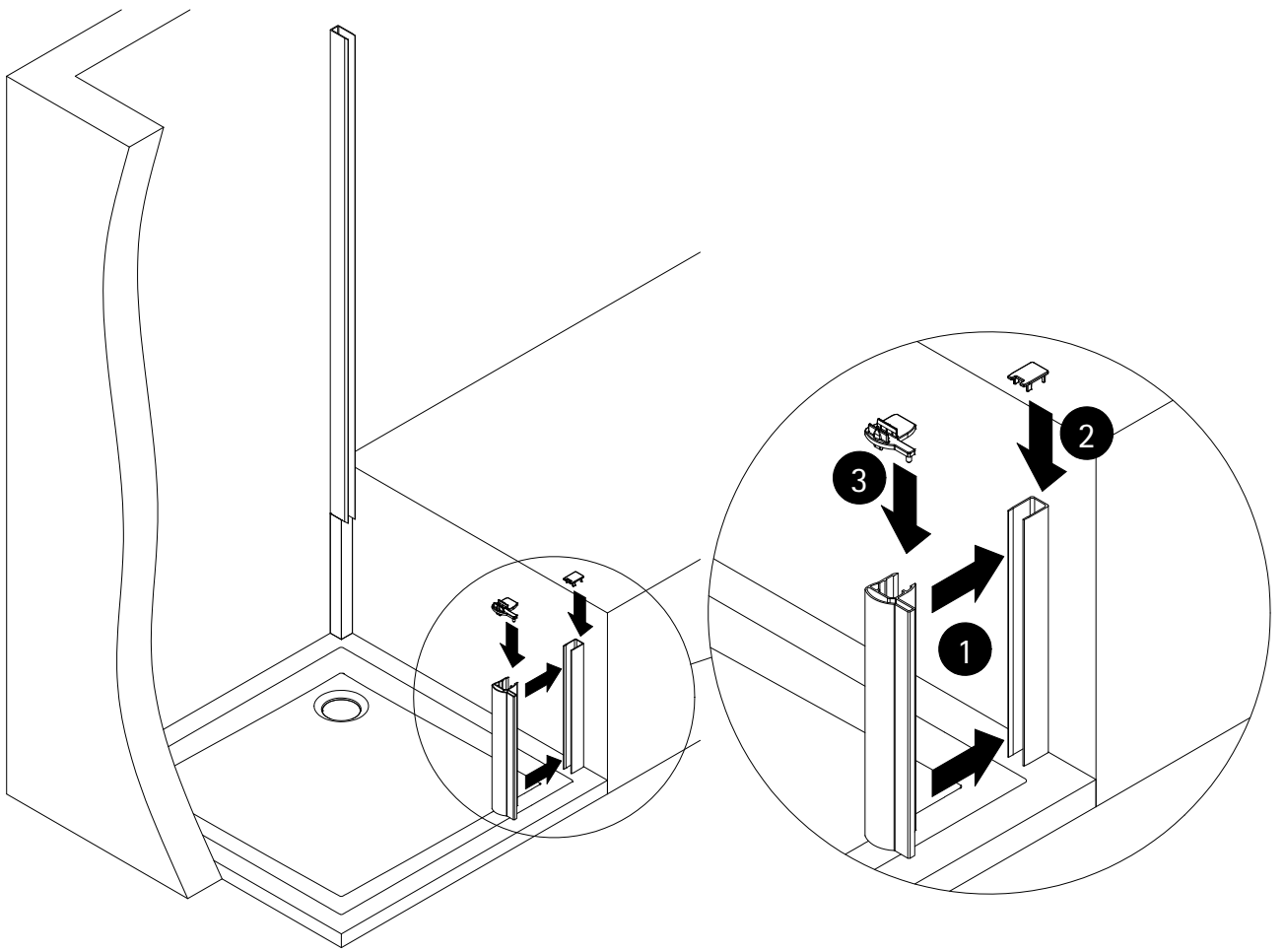
5



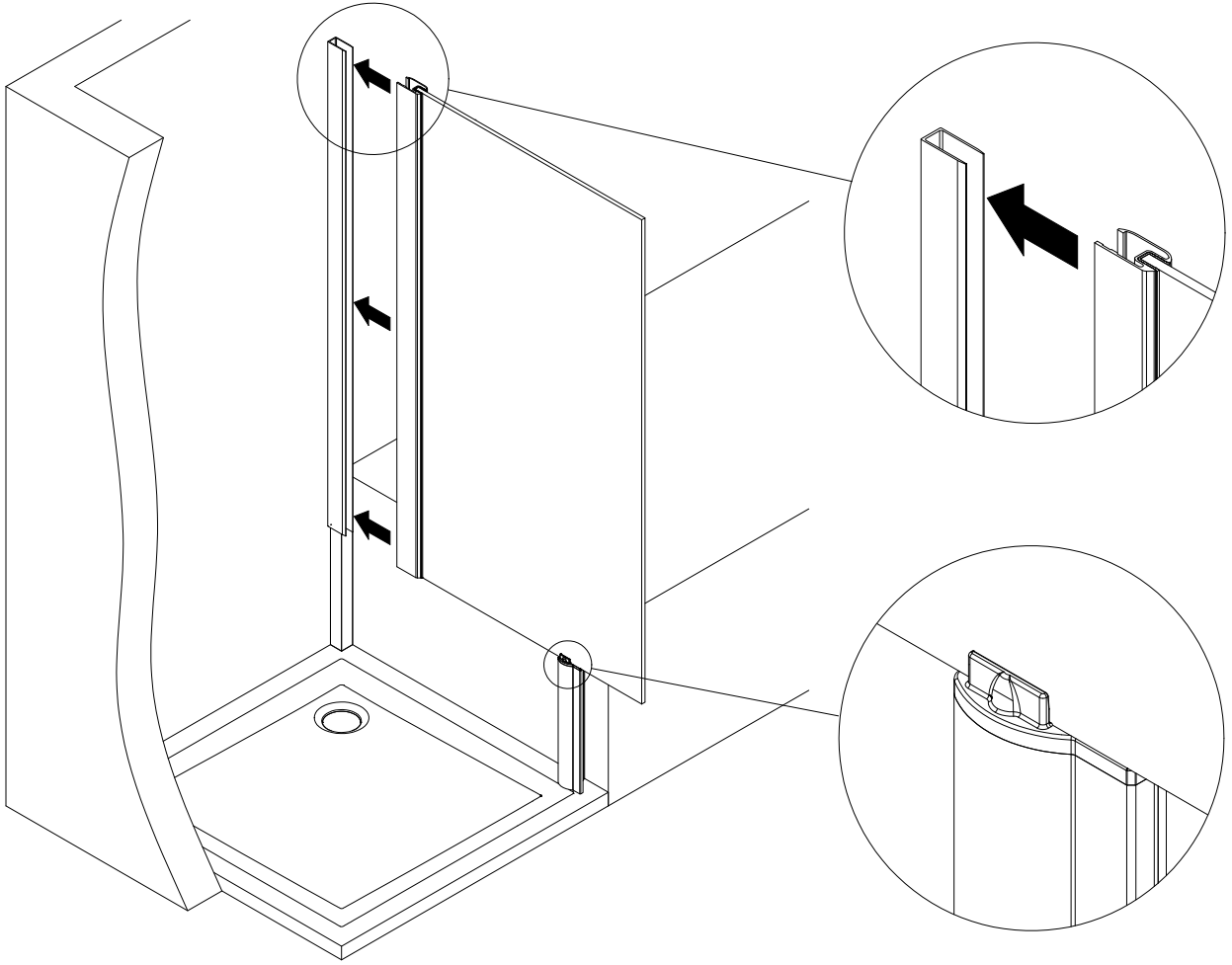
6



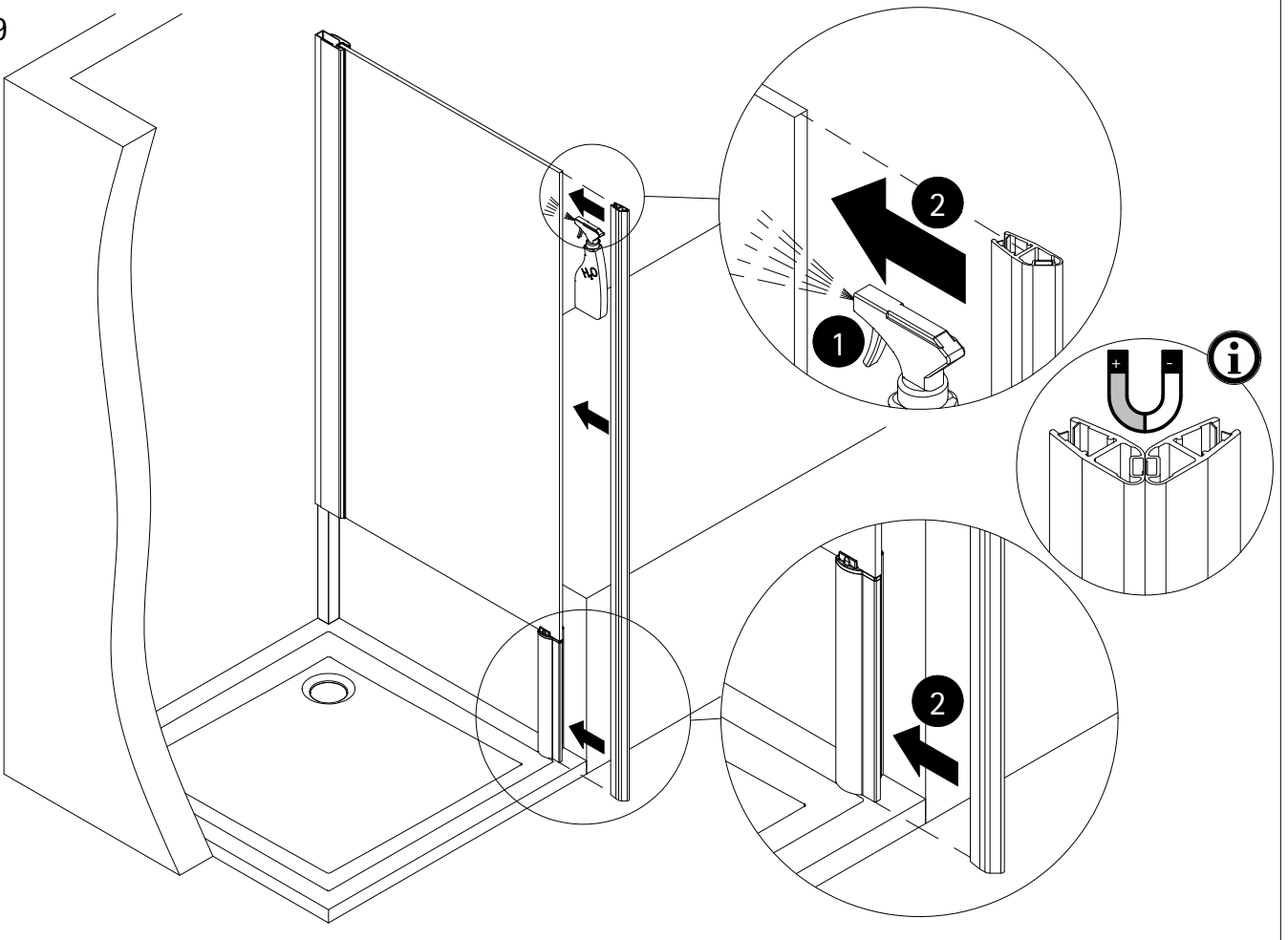
7



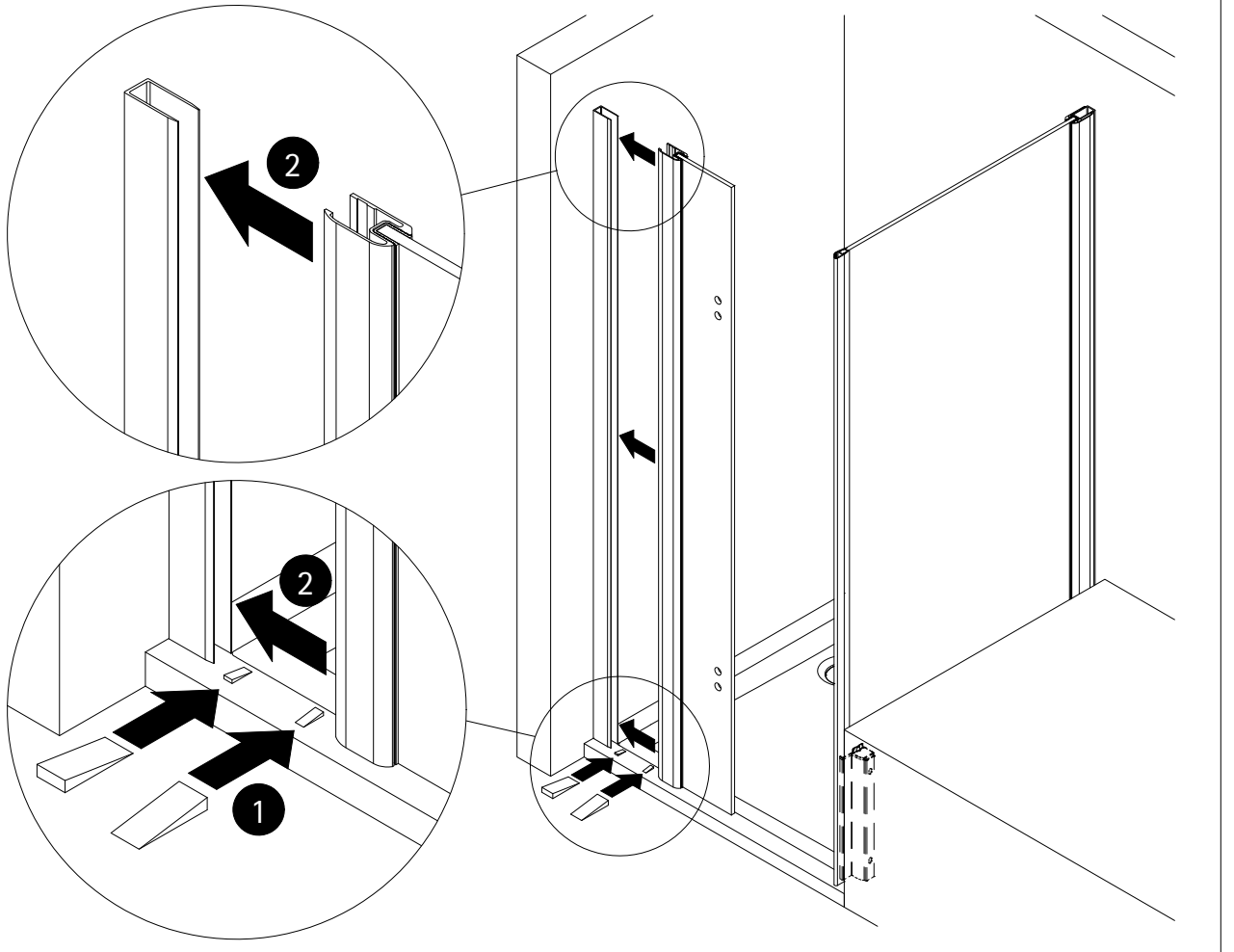
8



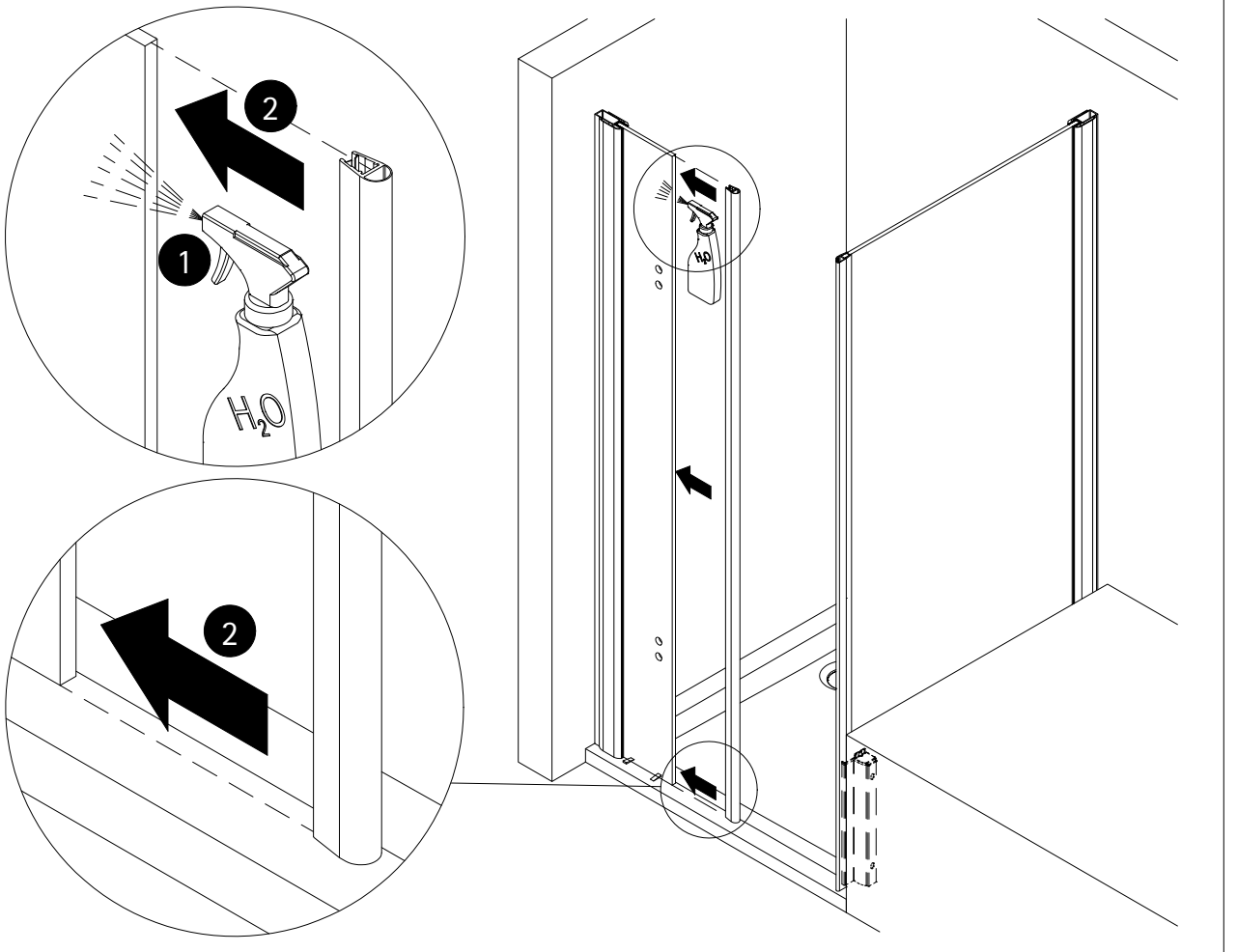
9



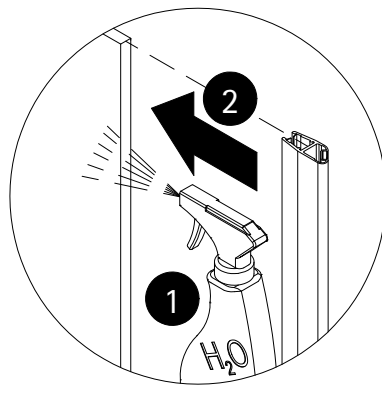
10



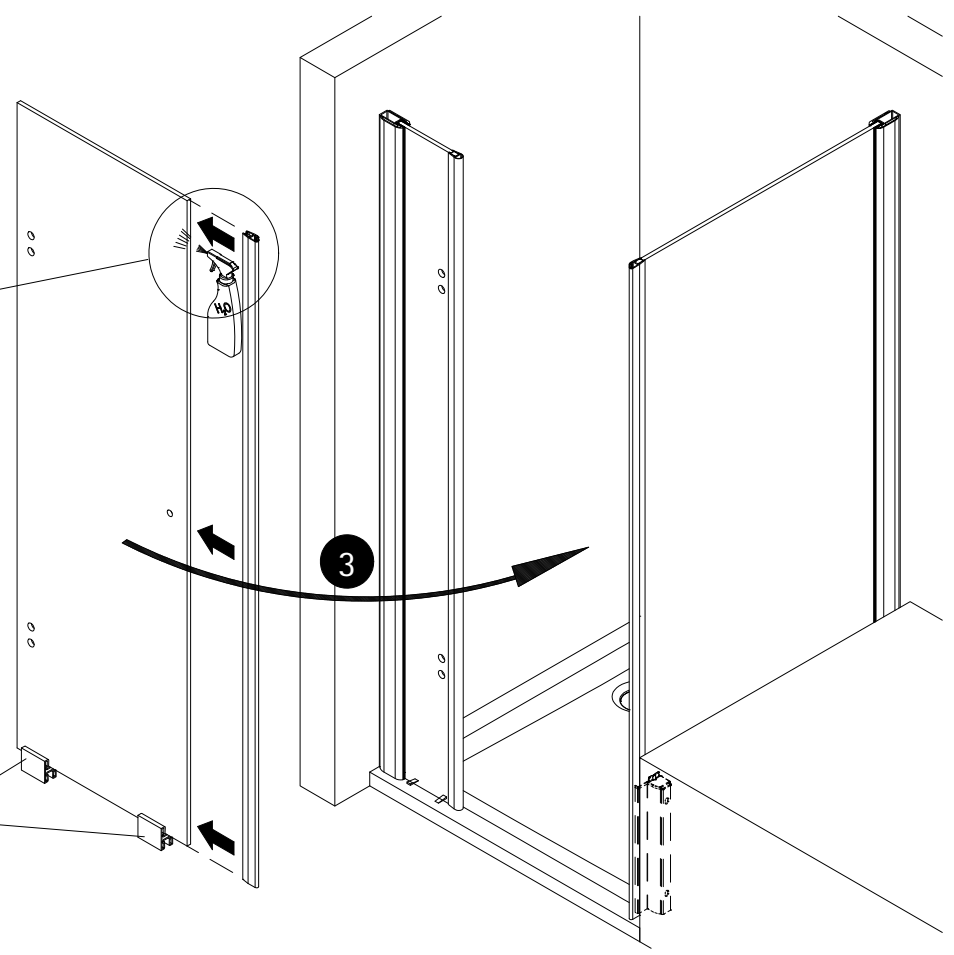
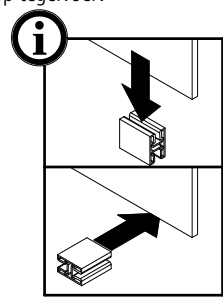
11



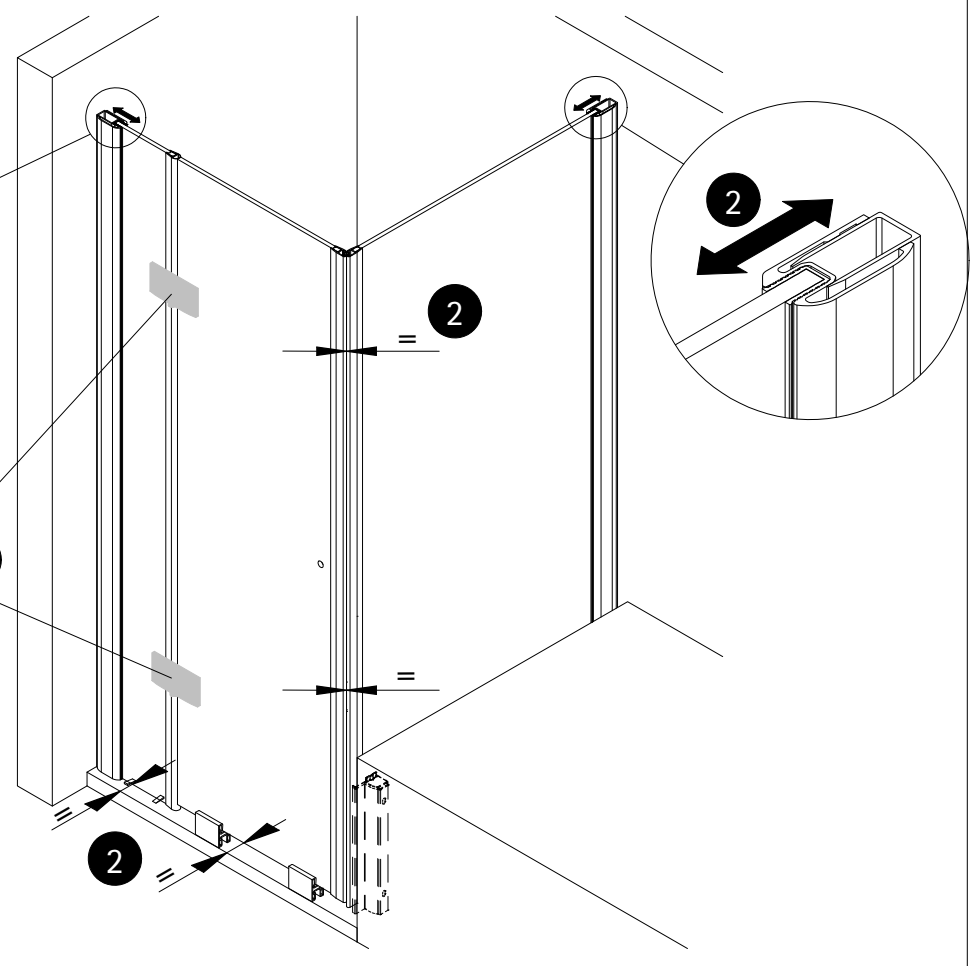
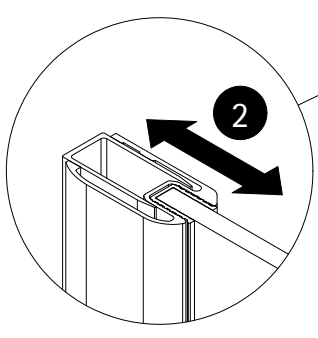
12



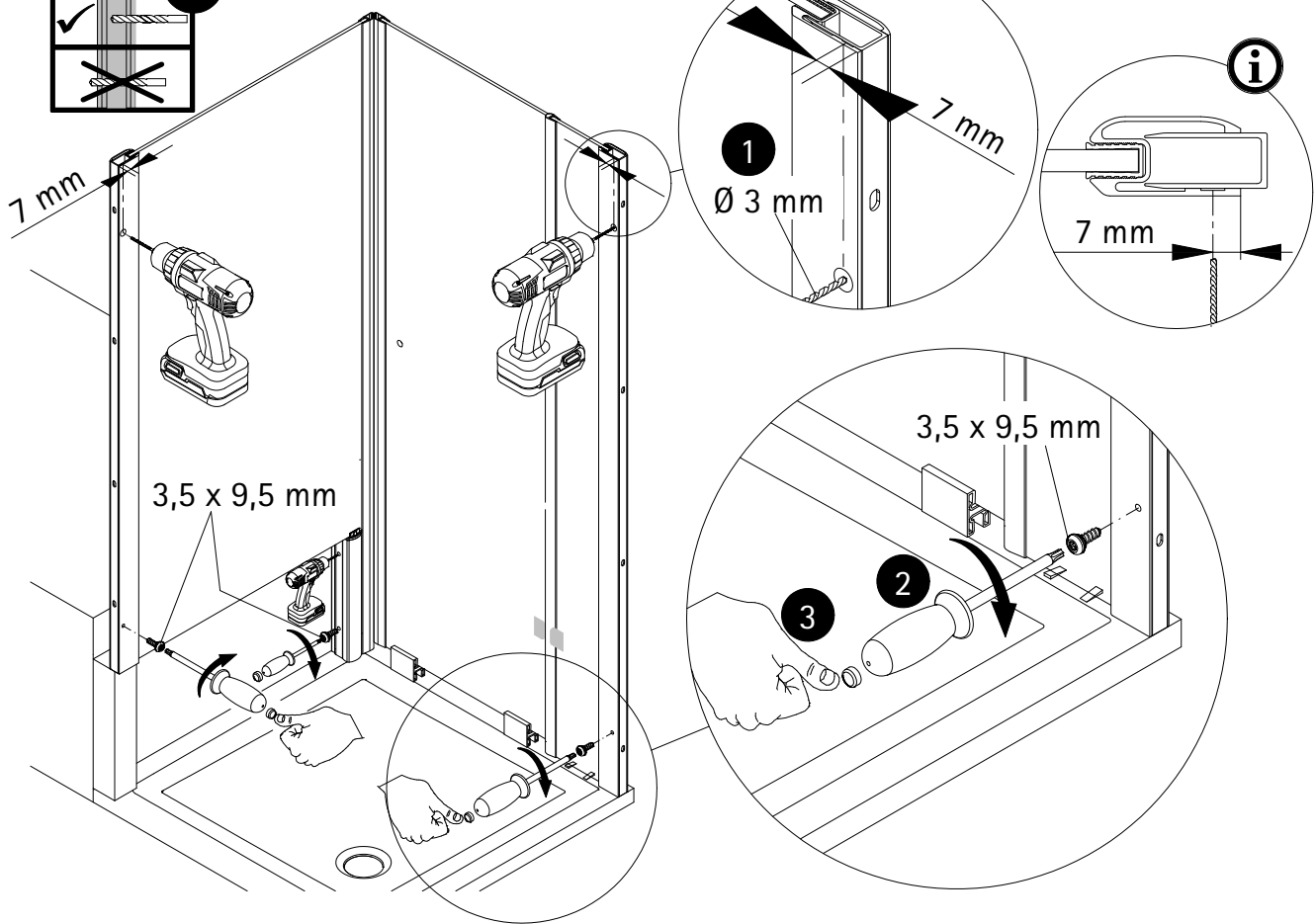
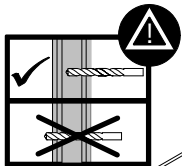
Bei Montage auf Fliesen!
Assembly on joint of tile!
Montage sur sol à l'italienne!
Montage op tegelvoer!



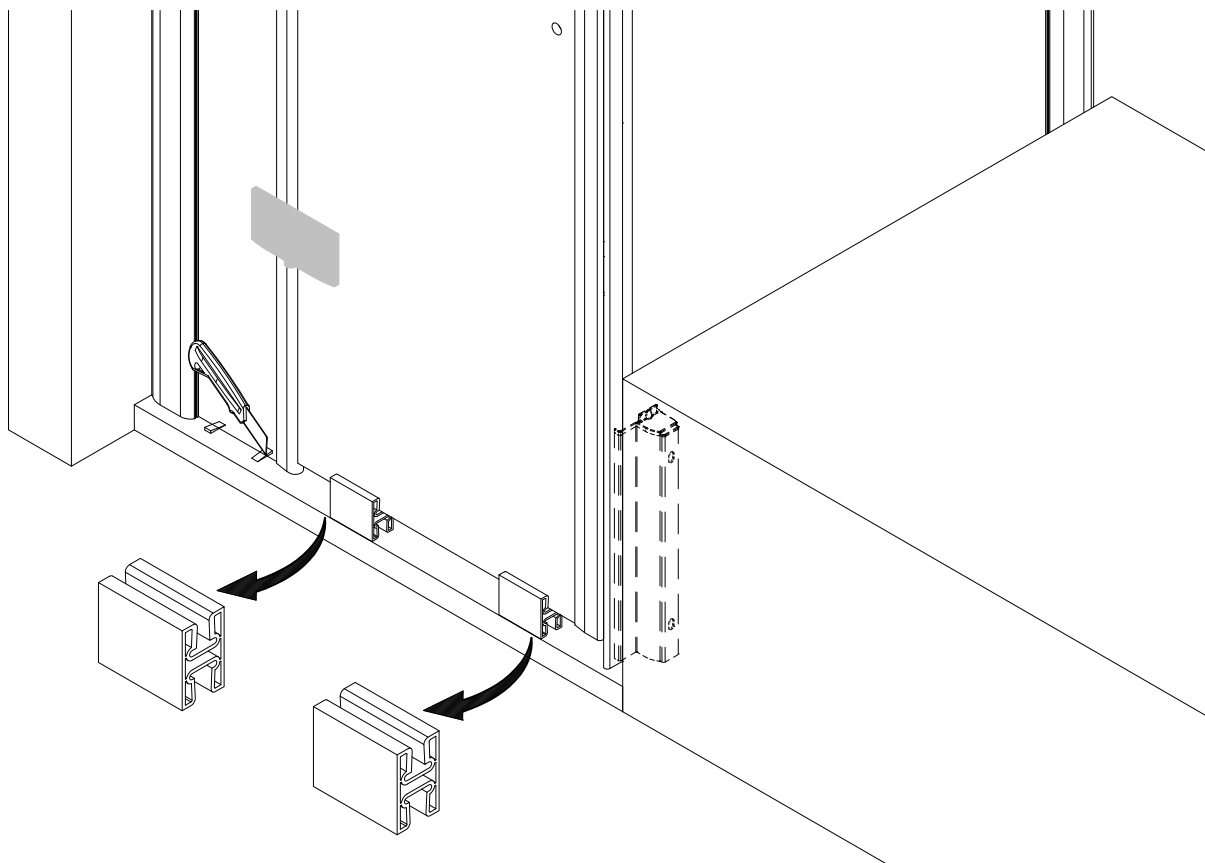
13



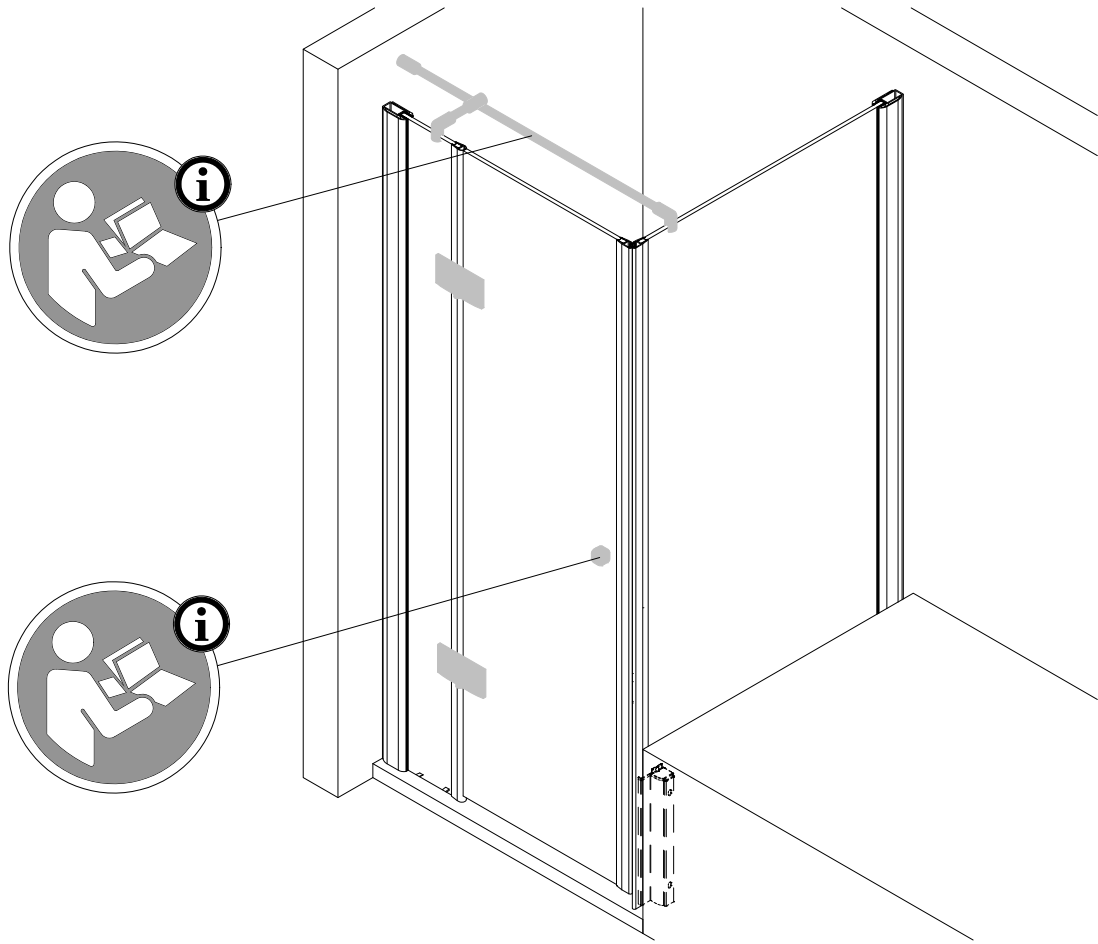
14



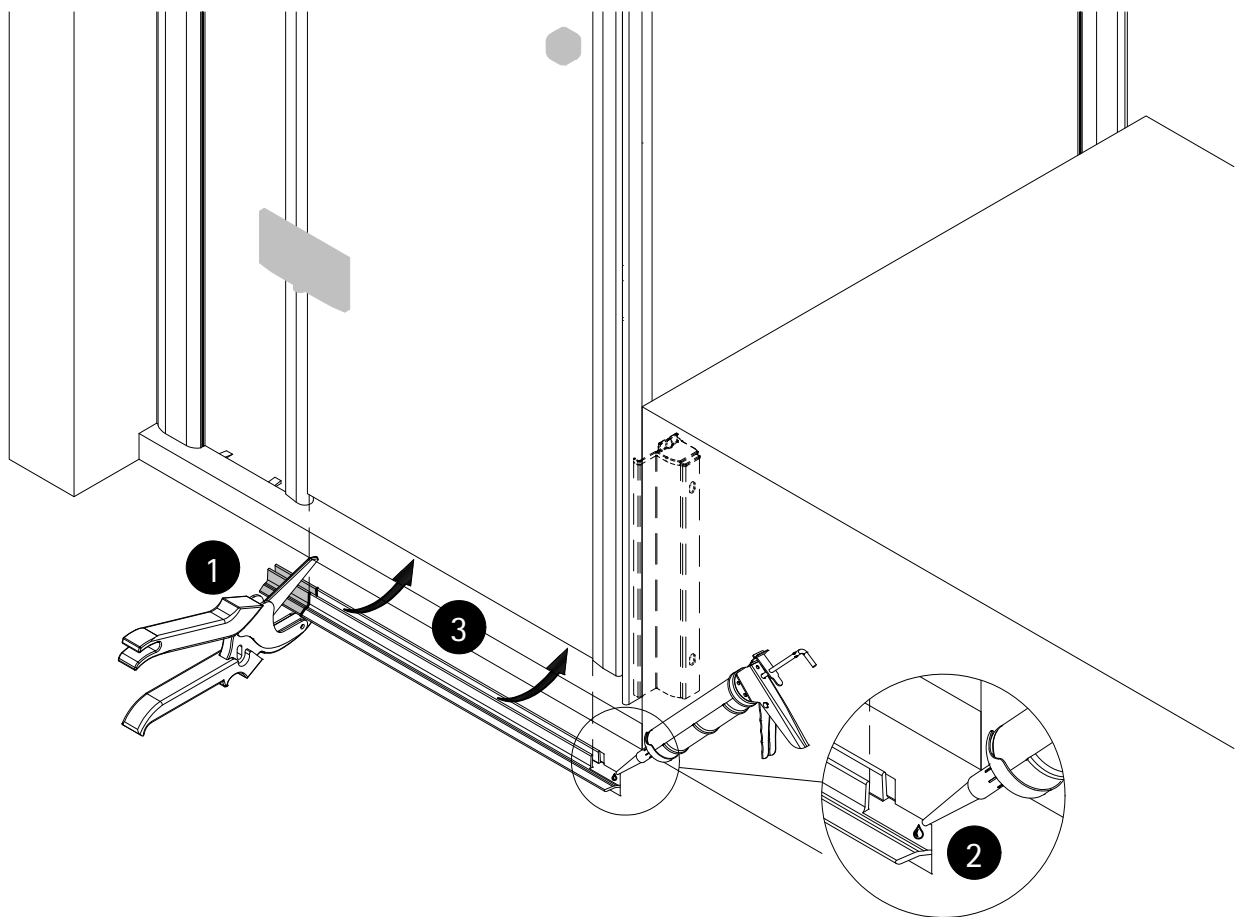
15



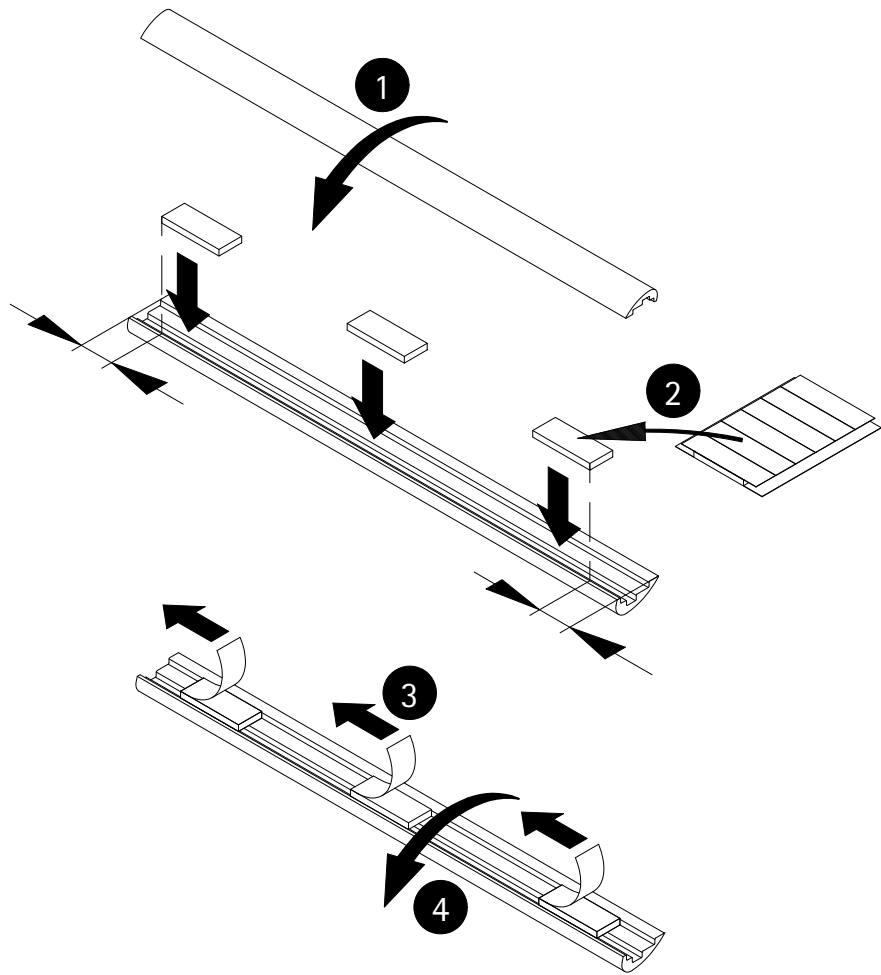
16



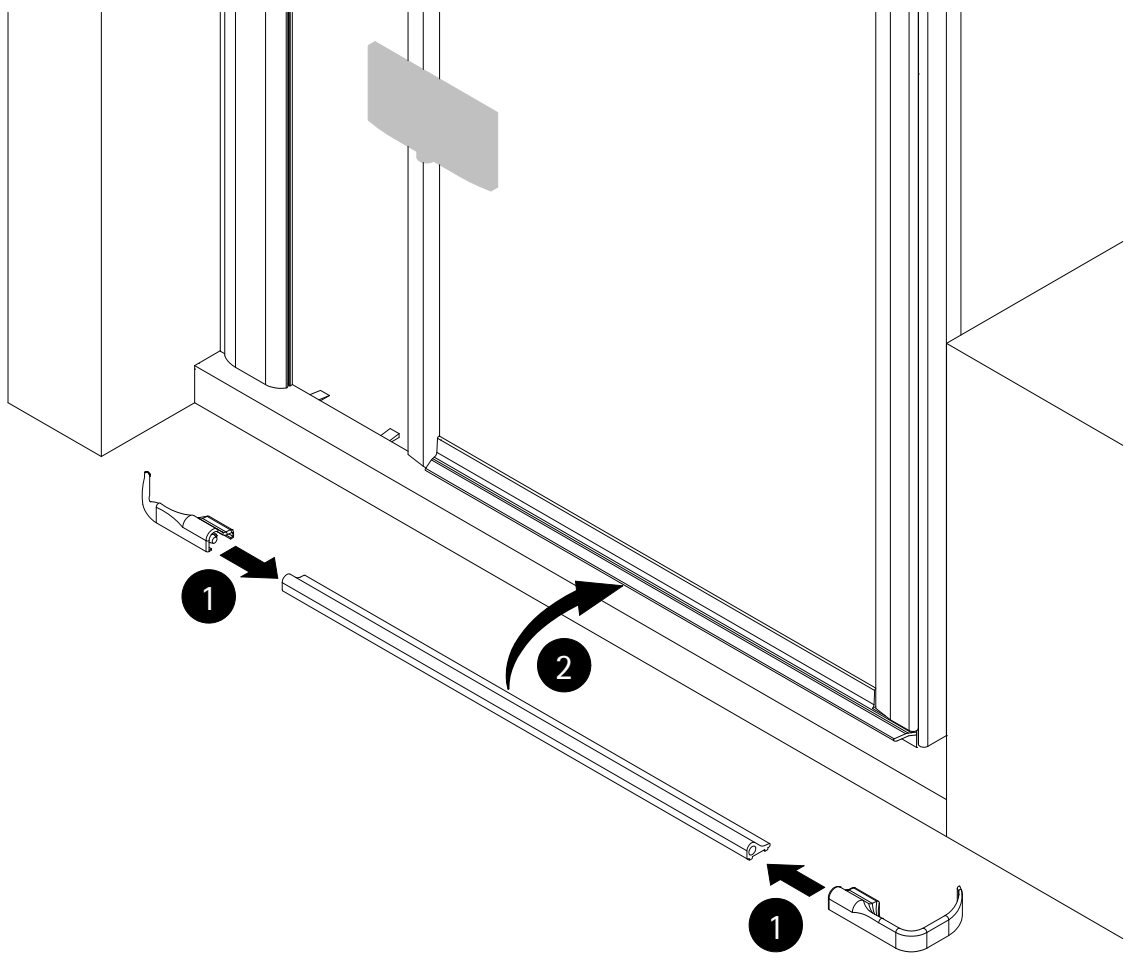
17



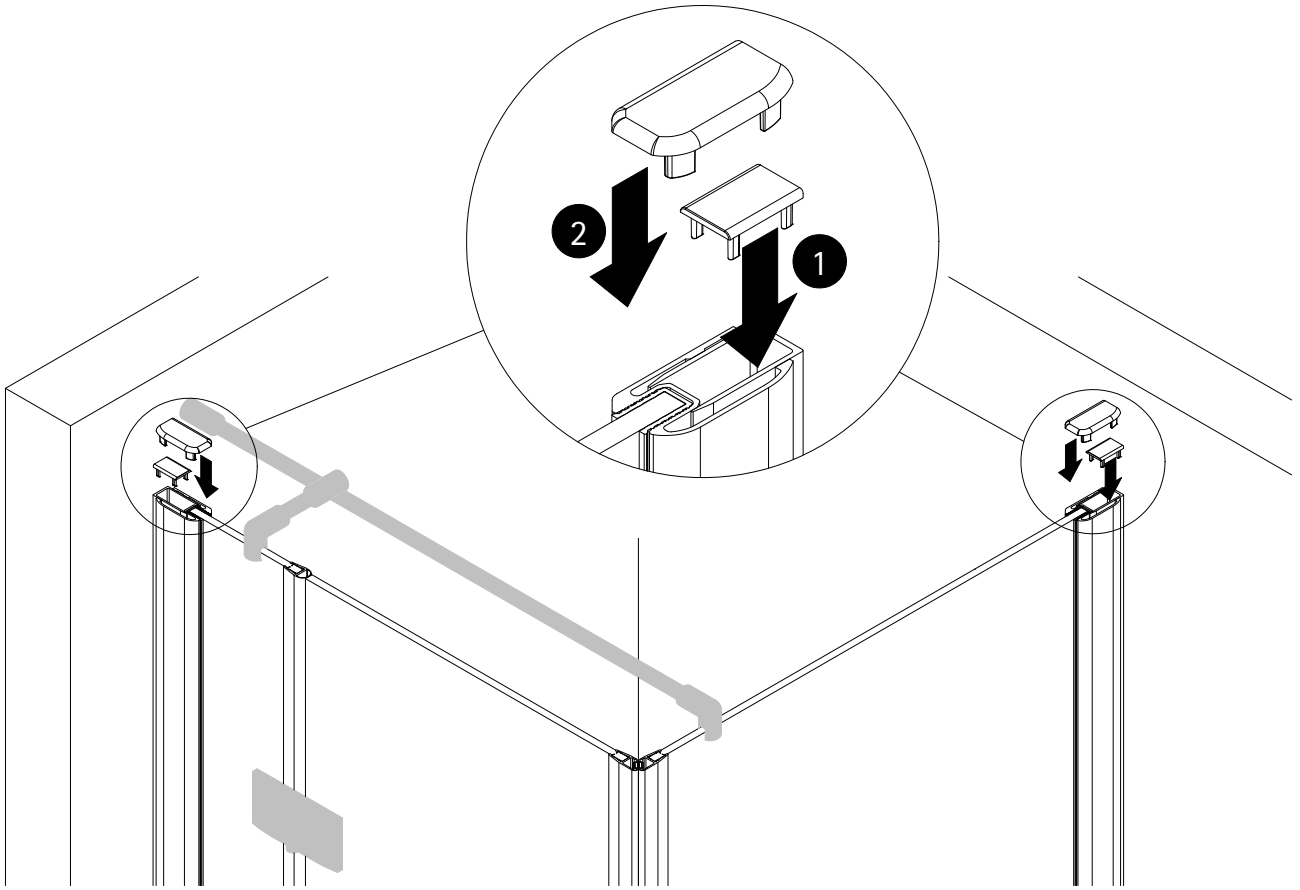
18



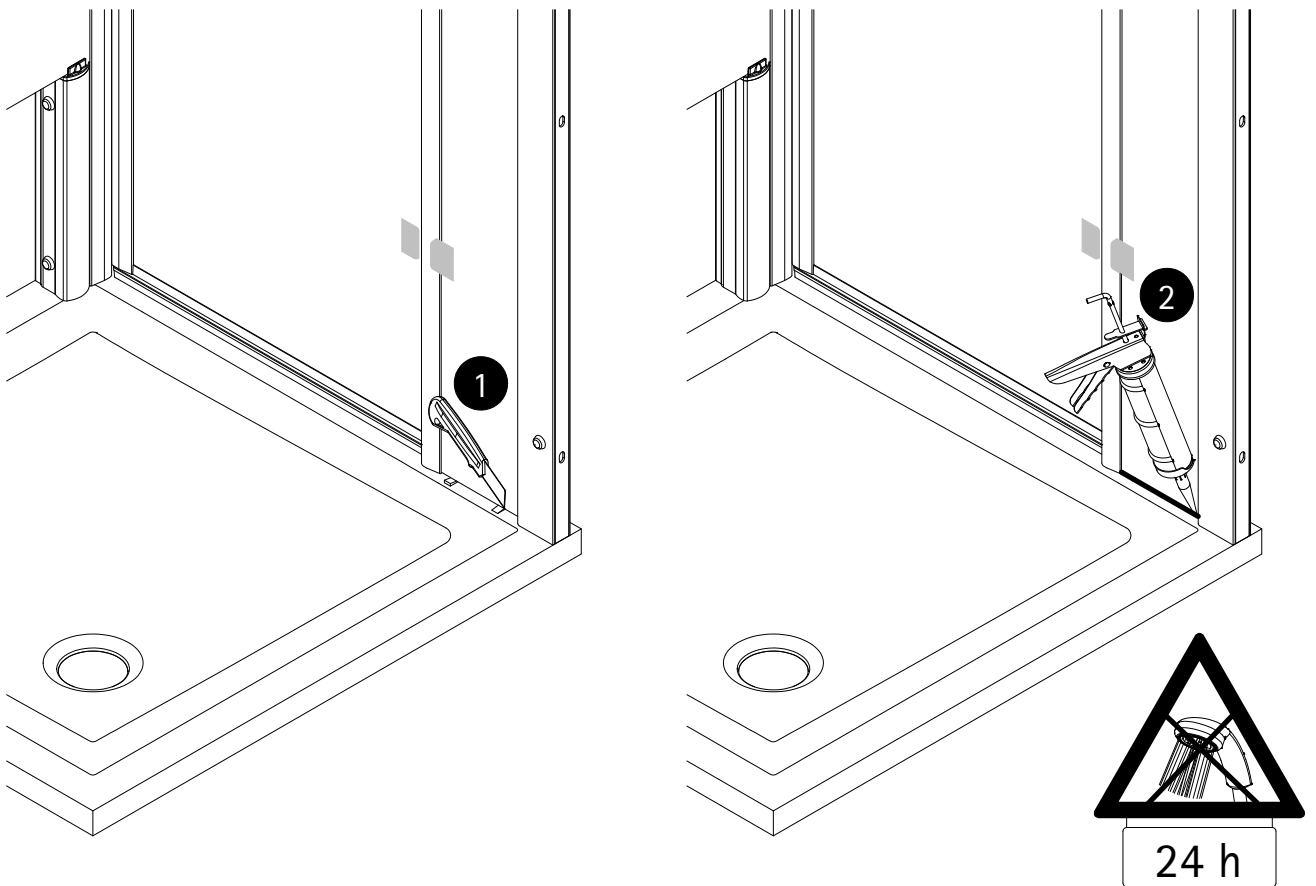
19

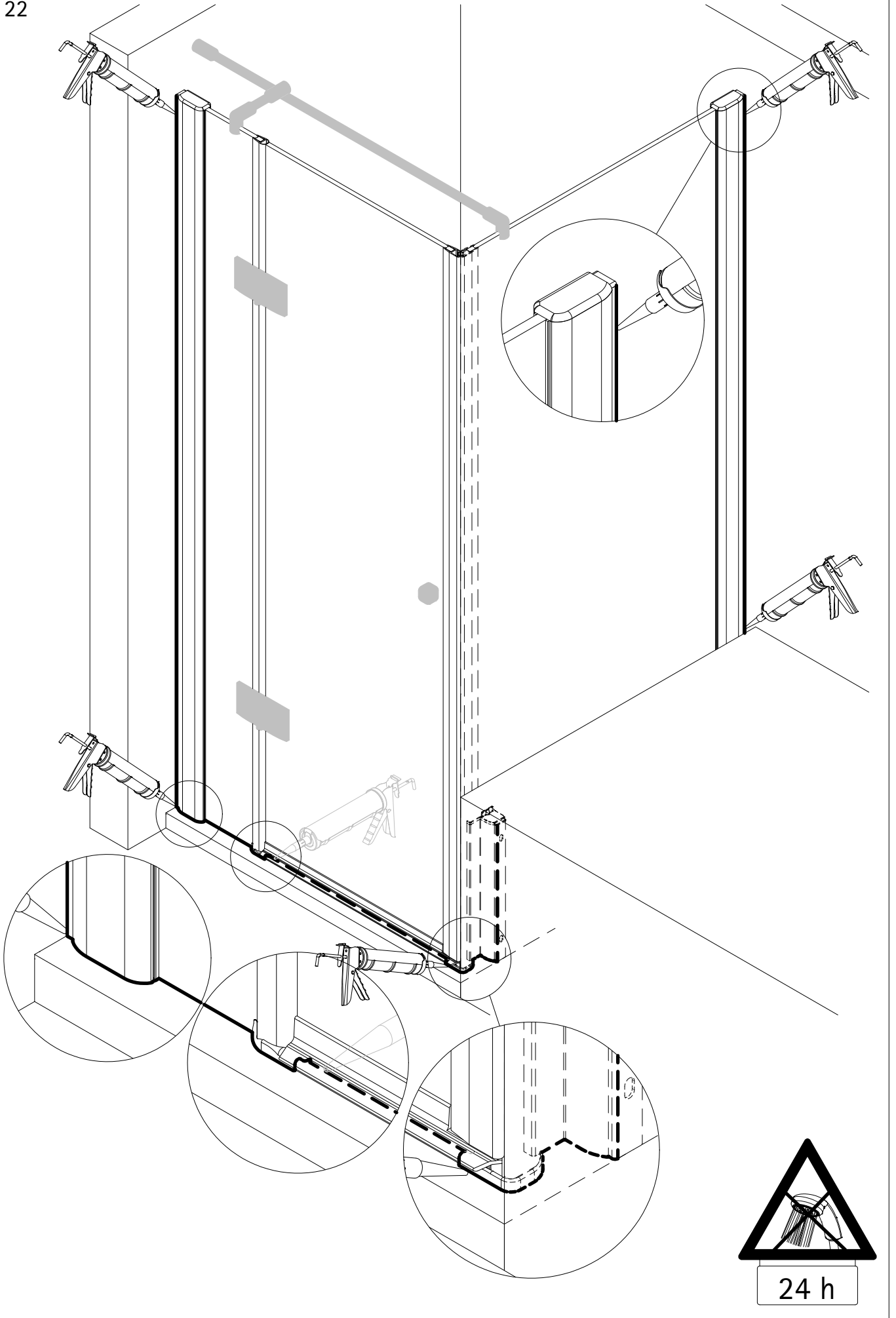


20

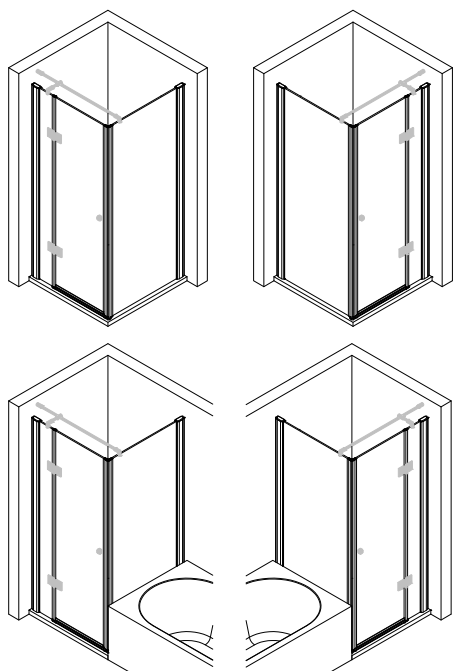


21





6187-8



Technische Hilfe / technical help / l'aide technique / technologische ondersteuning
Ersatzteilbestellung / spare parts order
commande de pièces détachées / Bestelling van onderdelen:
Telefon 02631 / 8607-0



E-Mail: info@duschkabine.com



Dusch-Info
August-Horch-Straße 1
56566 Neuwied
Deutschland / Germany / Allemagne / Duitsland

