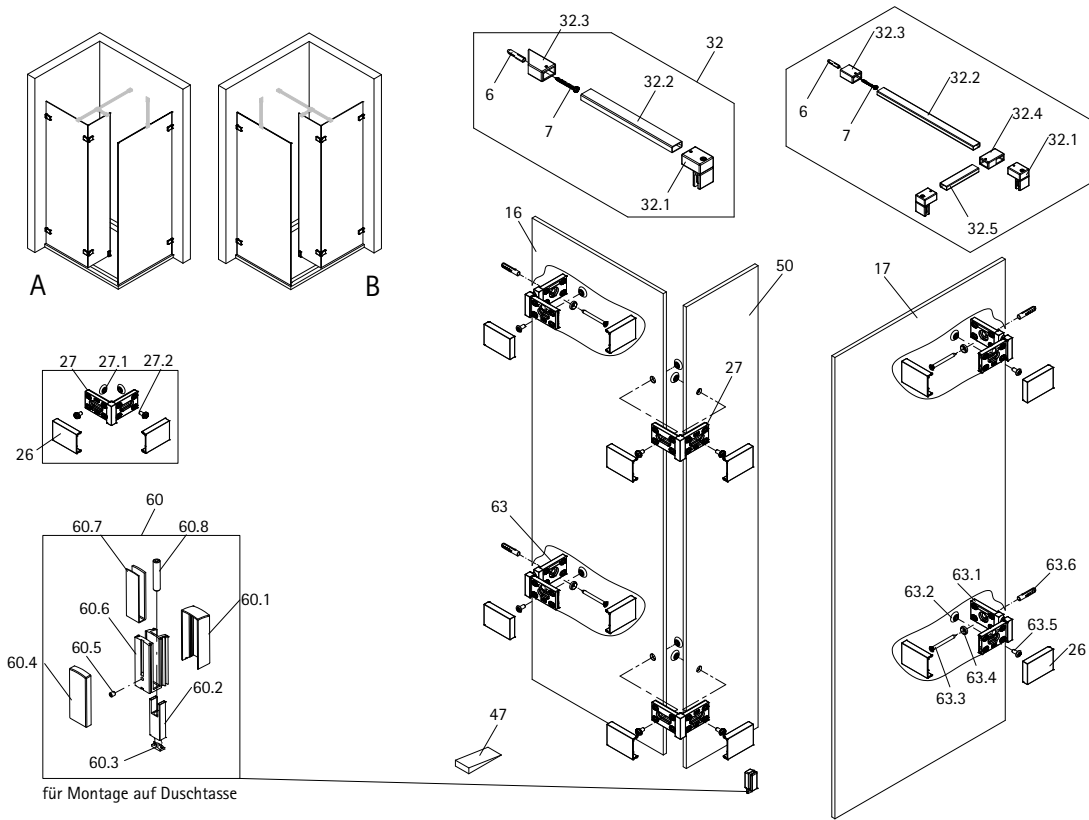


Walk-In MK800 rahmenlos Duschwand + festem Element über Eck + SW WW *innen*, Typ 5456  
 MK800 rahmenlos Duschwand + festem Element über Eck + SW WW *aussen*, Typ 5442



für Montage auf Duschtasse

Kleinteile					VK-Einheit	Art.-Nr.	VK-Preis
Pos.	Anzahl	Beschreibung	Maß				
26	2	Abdeckkappe für Winkelverbinder/Wandwinkel	Z9411		Paar	9801 008 419 099	15,99 EUR
47	1	Montagekeil	Z0034		Set	9800 080 530 099	9,99 EUR
62.5	4	Sonderschraube	N 0954 = Z 0089	M6 x 15,5 x 0,5 mm	Winkelverbinder Zubehör Set	9801 000 701 099	24,99 EUR
62.2	4	Glasmutter schwarz	K 1003 = Z 0092				

Bauteile					VK-Einheit	Art.-Nr.	VK-Preis
Pos.	Anzahl	Beschreibung	Maß				
27	4	<b>Winkelverbinder 90°</b>	Z 9409	Glas/Glas	je Winkel	9801 008 421 099	99,99 EUR
27.1	8	Inlay Glasmutter	K1003				
27.2	8	Sonderschraube	N 0954	M6 x 0,5 x 15,5 mm			
26	8	Abdeckkappe für Winkelverbinder	Z 9411				
62	2	<b>Wandwinkel außen, komplett</b>	Z 9410	Glas/Wand			
62.1	2	Wandwinkelhälfte Glasseite	P 9359		je Winkelset	9801 008 440 099	99,99 EUR
62.2	2	Wandwinkelhälfte Wandseite	P 9360				
62.2	2	Inlay Glasmutter	K 1003				
62.3	2	Blechschrabe	SSEKO05560B081	5,5 x 60 mm			
62.4	2	Rosette	P 9569				
62.5	2	Sonderschraube	N 0954	M6 x 0,5 x 15,5 mm			
62.6	2	Dübel	N 0800	Ø 8 mm			
26	4	Abdeckkappe für Wandwinkel	Z 9411				
63	2	<b>Wandwinkel innen, komplett</b>	Z 9422	Glas/Wand	je Winkelset	9801 008 445 099	99,99 EUR
63.1	2	Wandwinkel	P 9361				
63.2	2	Inlay Glasmutter	K 1003				
63.3	2	Blechschrabe	SSEKO05560B081	5,5 x 60 mm			
63.4	2	Rosette	P 9569				
63.5	2	Sonderschraube	N 0954	M6 x 0,5 x 15,5 mm			
63.6	2	Dübel	N 0800	Ø 8 mm			
26	4	Abdeckkappe für Wandwinkel	Z 9411				
32	1	<b>45° Stabilisator links</b>	Z 5123	Glas/Wand	je Stabilisator	9800 008 280 099	69,99 EUR
32.1	1	Glashalter	Z 9463				
32.2	1	Stabirohr	P 0301	1000mm			
32.3	1	Wandhalter links, 45°	Z 9417				
6	1	Dübel	N 0600	ø 6 mm			
7	1	Blechschrabe	TX20	4,2 x 45 mm	je Stabilisator	9801 008 043 099	69,99 EUR
32	1	<b>45° Stabilisator rechts</b>	Z5124	Glas/Wand			
32.1	1	Glashalter 90°	Z 9463				
32.3	1	Wandhalter 90°	Z 9414				
32.2	1	Stabirohr	P 0301	1400 mm			
6	1	Dübel	N 0600	ø 6 mm	je Stabilisator	9800 008 279 099	69,99 EUR
7	1	Blechschrabe	TX20	4,2 x 45 mm			
32.1	1	<b>T-Verbinder</b>	Z 5122				
32.5	1	Glashalter 90°	Z 9463				
32.4	1	Stabirohr	P 0301	130 mm			
32.4	1	T-Verbinder	Z 9416		je Stabilisator	9801 008 193 099	32,99 EUR
60	1	<b>Fußstütze komplett</b>	Z 0173				
60.1	1	Kappe groß					
60.2	1	Druckstück					
60.3	1	Dichtung in Druckstück					
60.4	1	Kappe klein			Set	9800 008 358 099	51,99 EUR
60.5	1	Gewindetsift		M5 x 6 mm			
60.6	1	Grundteil					
60.7	1	Dichtung für 6, 8, 10mm Glas					
60.8	1	Gewindetsift		M8 x 40 mm			
16	1	Scheibe Duschwand		A links, B rechts			
17	1	Scheibe Duschwand alleinstehend		A links, B rechts			
50	1	Scheibe festes Element über Eck		A links, B rechts			