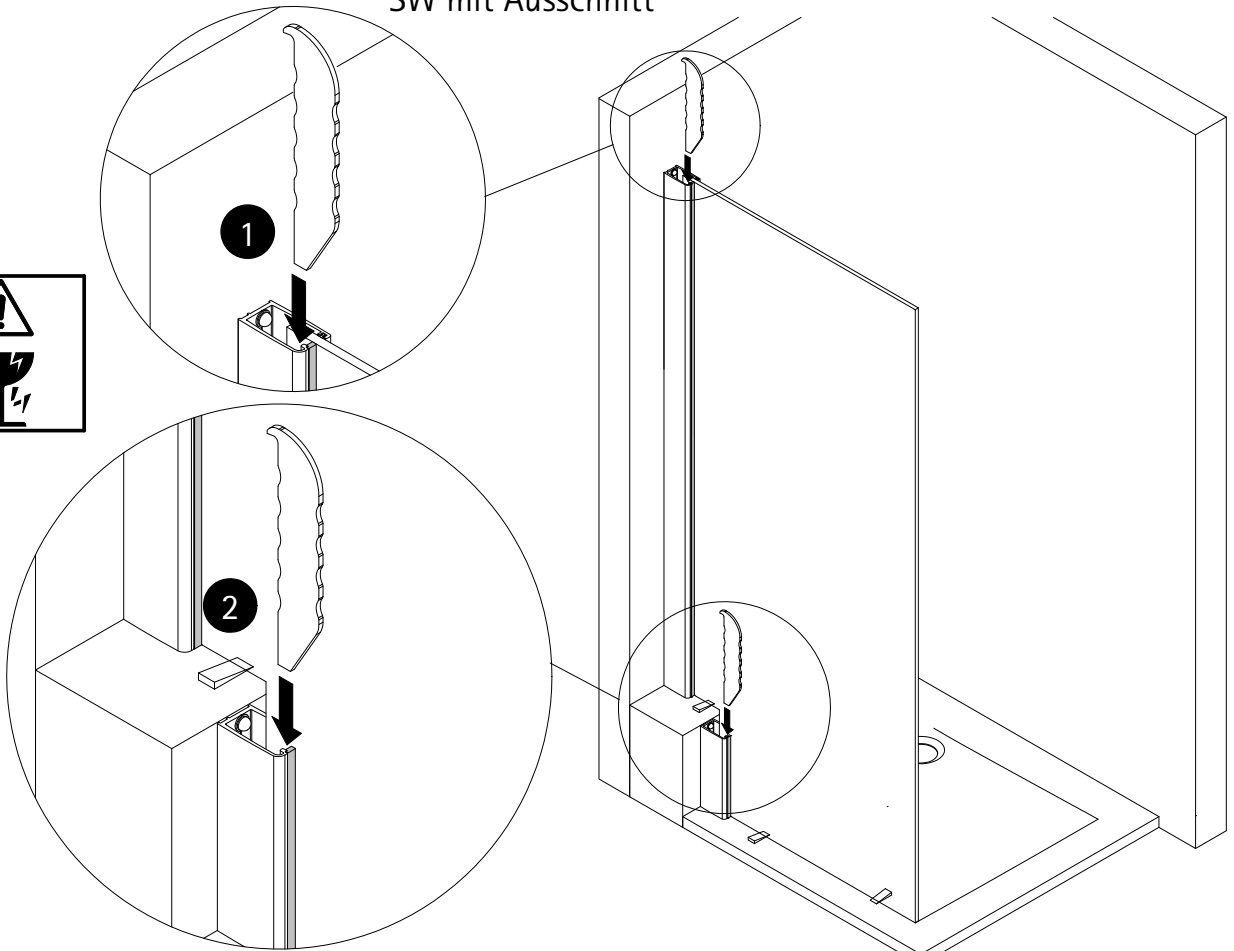


1

SW mit Ausschnitt



2

