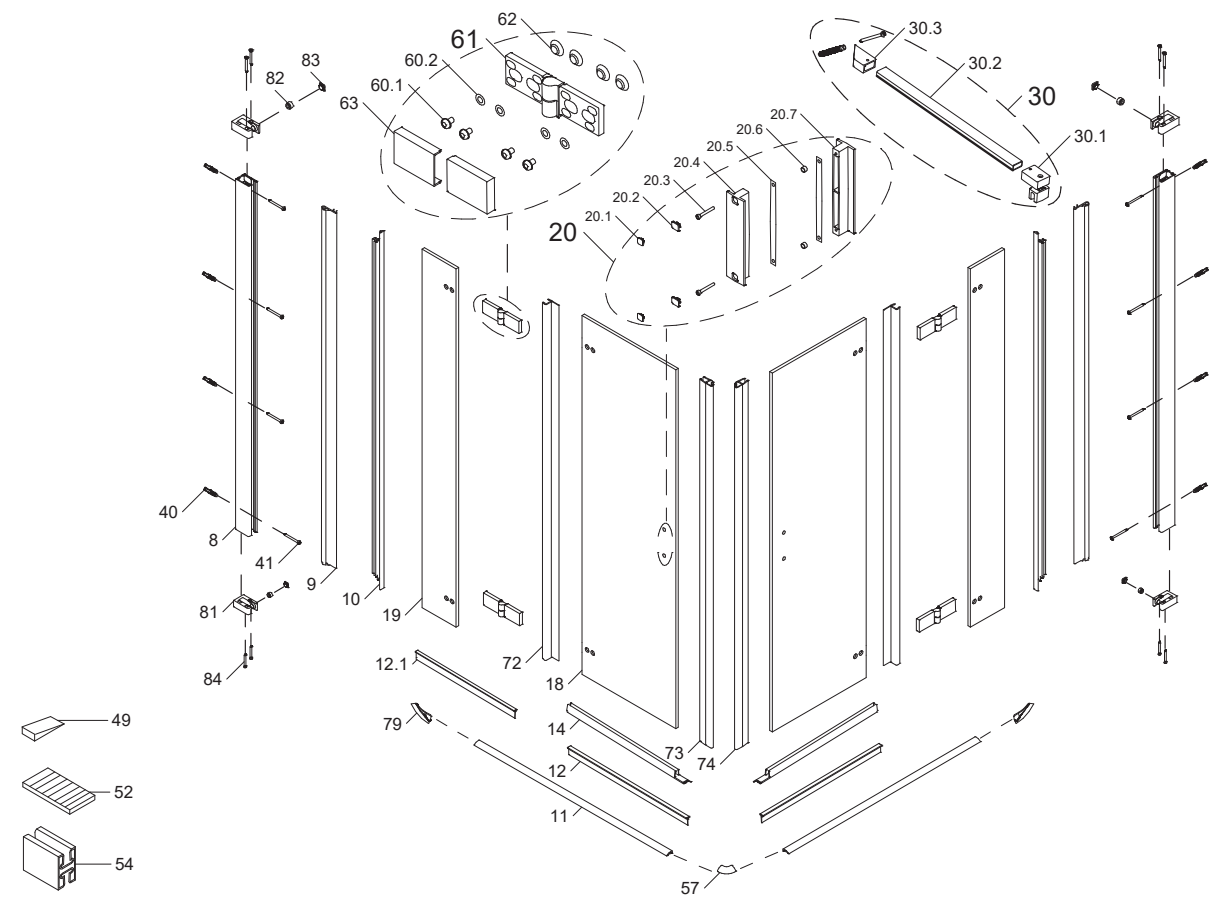
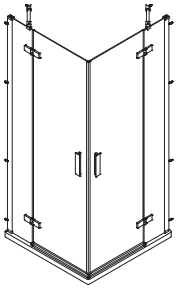


MK800 teilgerahmt Eckestieg Drehtür 4-teilig, Typ 5415 (ab März 2018)



Pos.	Anzahl	Beschreibung	Maß	VK-Einheit	Art-Nr.	VK-Preis
Dichtungen und Profile						
8 + 9	1	Wandanschlussklemmprofil + Dichtprofil	P 0311 + PK 641	L = 1968 mm		
81	2	Klemmteil	P 9466			
82	2	Gewindestift	K 0698	M10 x 1 x 7 mm	je Set	9801 XXX 423 099
83	2	Abdeckkappe	K 0697			87,99 EUR
84	4	Senkblechschraube	TX15	3,5 x 32 mm		
40	4	Dübel	N0600	ø 6 mm		
41	4	Blechschraube	TX20	4,2 x 45 mm		
10	2	Klemmleiste	PK 642	L = 1998 mm	Paar	9801 080 642 099
73	1	Magnetprofil 45°	PK 638	L = 2010 mm	Paar	9801 080 639 099
74	1	Magnetprofil 45°	PK 639	L = 2010 mm	Paar	9801 080 639 099
72	1	Dichtungprofil	PK1309	L = 2010 mm	1 Stück	9800 080 098 099
73	1	Magnetprofil 45°	PK 0638	L = 2010 mm	1 Stück	9800 080 638 099
14	2	Wasserabweisprofil	PK 626	L = 1000 mm	1 Stück	9800 080 189 099
12	2	Einschubdichtung	PK 627	L = 1000 mm	Set	9800 080 189 099
1	1	Wasserabweisprofil	PK 626	L = 1000 mm	Set	9800 080 186 099
1	1	Einschubdichtung	PK 658	L = 1000 mm	Set	9800 080 186 099
je 1	1	Schwallschutzkappen	Z 5069 (K 685 + K 686)		bodengleich	9800 080 186 099
14	1	Wasserabweisprofil	PK 626	L = 1000 mm	1 Stück	9800 080 440 099
12	1	Einschubdichtung 14,5mm	PK 627	L = 1000 mm	1 Stück	9800 080 346 099
12.1	1	Einschubdichtung 22,5mm	PK 658	L = 1000 mm	1 Stück	9800 080 347 099
12.1	1	Einschubdichtung 10,5mm	PK 659	L = 1000 mm	1 Stück	9800 080 345 099
11	1	Wasserleiste	P 0365	L = 2000 mm	1 Stück	9801 005 090 099
11	1	Wasserleiste	P 0365	L = 1000 mm	1 Stück	9801 005 090 099
79	2	Schwallschutzkappe, links + rechts	Z 0171 (K 689 + K 688)	A + B	Set	9800 005 687 099
57	1	Schwallschutzkappe 90°	K 0438	A + B	Set	9800 005 687 099
52	1	Klebestreifen für Wasserleiste	N0957		Set	9800 080 268 099
1	1	Dichtset komplett, DT EE 4 tlg.	PK1309+ PK638+ PK639+ PK626+ PK627		Set	9800 080 268 099
1	1	Dichtung oder Profil im Sondermaß Höhe 2001-2200mm			1 Stück	9803 099 999 999

Pos.	Anzahl	Beschreibung	Maß	VK-Einheit	Art-Nr.	VK-Preis
Kleinteile						
40	8	Dübel	N0600	ø 6	Set	9801 000 371 099
41	8	Blechschraube	TX20	4,2 x 45 mm	Set	9801 000 371 099
50	6	Klebestreifen	N0957		Set	9801 080 651 099
54 + 49	6	Unterlegklötze + Montagekeile	V 0711 + Z 0034		Set	9800 080 530 099
63	2	Abdeckkappe für Scharnier	Z 9411		Paar	9801 XXX* 419 099
60.1	4	Sonderschraube	N 0942 = Z 0092	M6 x 13,5 x 0,5 mm	Scharnier	9801 000 702 099
62	4	Glas Mutter schwarz	K 1003 = Z 0092		Zubehör Set	9801 000 702 099
79	2	Schwallschutzkappe, links + rechts	Z 0171 (K 689 + K 688)	A + B	Set	9801 008 435 099
57	1	Schwallschutzkappe 90°	K 0438	A + B	Set	9801 008 435 099
83	2	Abdeckkappe für Wandeliste	K 0697		Paar	9801 008 378 099

Pos.	Anzahl	Beschreibung	Maß	VK-Einheit	Art-Nr.	VK-Preis
Bauteile						
20	1	Griff Nr. 68, komplett	Z 9465			
20.1	2	Abdeckkappe	K 0697			
20.2	2	Gummipuffer	K 0602			
20.3	2	Zylinderschraube	SCESM000432J081	M4 x 32 mm	je Griff	9801 XXX 287 099
20.4	1	Griff Außenteil	P 9350			102,99 EUR
20.5	2	Schutzmatte	N 9104			
20.6	2	Schutzhülse	N 9108			
20.7	1	Griff Innenteil	P 9349			
30	1	45° Stabilisator links	Z 5123	Glas/Wand		
30.1	1	Glashalter links, 45°	Z 9463			
30.2	1	Stabrohr	P 0301	L = 1000 mm	je	
30.3	1	Wandhalter links, 45°	P 9417		Stabilisator	9800 XXX* 280 099
40	1	Dübel	N 0600	ø 6 mm		
41	1	Blechschraube	TX20	4,2 x 45 mm		
30	1	45° Stabilisator rechts	Z 5124	Glas/Wand	je Stabilisator	9801 XXX* 043 099
61	1	Scharnier links, komplett	Z 9407	A links		
63	2	Blende, Pendelscharnier eckig	P 9411 = Z 9411			
60.1	4	Sonderschraube	N 0942	M6 x 13,5 x 0,5 mm	je Scharnierset	9801 XXX* 417 099
60.2	4	Scheibe	SUNT0000074081	ø 7,4 mm		149,99 EUR
62	4	Glas Mutter schwarz	K 1003			
61	1	Scharnier rechts, komplett	Z 9408	B rechts	je Scharnierset	9801 XXX* 418 099
19	2	Scheibe Festteil		A + B		
18	2	Scheibe Tür		A + B		

XXX alu chromeffekt (005), schwarz matt (031)
 XXX* hochglanz verchromt (008), schwarz matt (031)