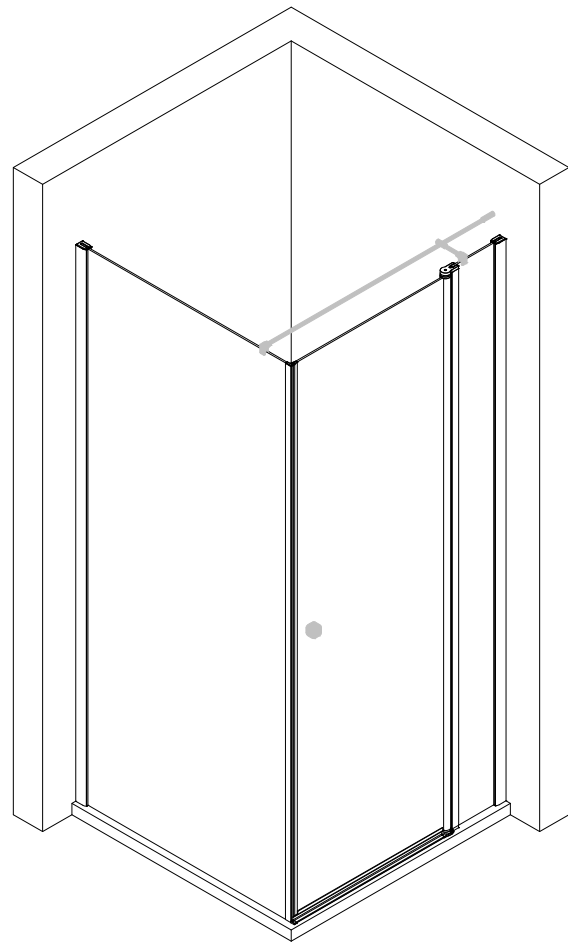
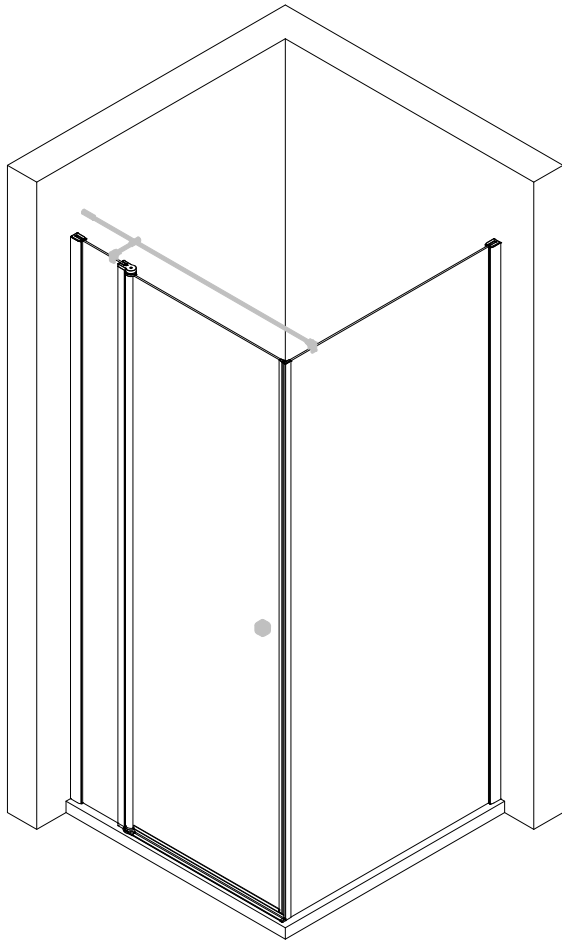




# Montageanleitung Installation instructions Instructions de montage Montagehandleiding





## SICHERHEITSHINWEISE / SAFETY INSTRUCTIONS CONSEILS DE SÉCURITÉ / VEILIGHEIDSAANWIJZINGEN



de Glaskanten schützen

en Protect glass edges

fr Protégez les bords du verre

nl Glasranden beschermen



de Schutzbrille tragen

en Wear safety goggles

fr Portez des lunettes de protection

nl Veiligheidsbril dragen



de Sicherheitsschuhe tragen

en Wear safety shoes

fr Portez des chaussures de sécurité

nl Veiligheidsschoenen dragen



de Lange Handschuhe und langärmelige Kleidung tragen

en Wear long gloves and long-sleeved clothing

fr Portez des gants longs et des vêtements à manches longues

nl Draag lange handschoenen en kleding met lange mouwen



de Decken im Arbeitsbereich und dessen Umfeld auslegen

en Cover the shower tray and its area completely

fr Couvrez complètement le bac de douche et ses environs

nl Dekens op de douchebak en de omgeving leggen



de Über die Lage der Stromleitung informieren

en Get information about the location of the power line

fr Informez-vous sur l'emplacement de la ligne électrique

nl Informeren over de locatie van de hoogspanningslijn



de Über die Lage der Wasserleitung informieren

en Get information about the location of the water pipe

fr Informez-vous sur l'emplacement de la ligne d'eau

nl Informeren over de locatie van de waterleiding



de Empfohlene Montage mit 2 Personen.

en Assembly recommended with 2 persons

fr Montage recommandé avec 2 personnes

nl Aanbevolen montage met 2 personen

## HINWEIS / NOTE / NOTE / NOOT



de Vor der Montage die Beschaffenheit des Mauerwerks überprüfen. Gegebenenfalls ist das im Lieferumfang enthaltene Befestigungsmaterial nicht für die Befestigung geeignet.

en Check the condition of the masonry before installation. If applicable, the fixing material included in the scope of delivery is not suitable for mounting.

fr Vérifiez l'état de la maçonnerie avant le montage. Il est possible que le matériel de fixation livré ne soit pas adapté.

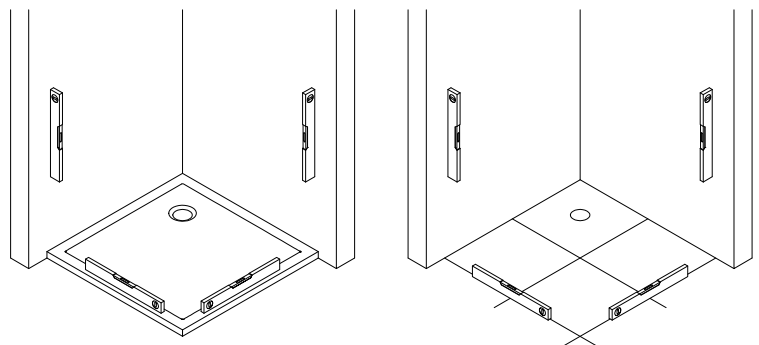
nl Controleer de toestand van het metselwerk voor de installatie. Indien gewenst is het bij de levering inbegrepen bevestigingsmateriaal niet geschikt voor montage.

de Die Aufstellfläche der Duschkabine muss eben sein.

en The installation surface of the shower enclosure must be level.

fr La surface d'installation de la cabine de douche doit être plane.

nl Het montagevlak van de douchewand moet waterpas zijn.



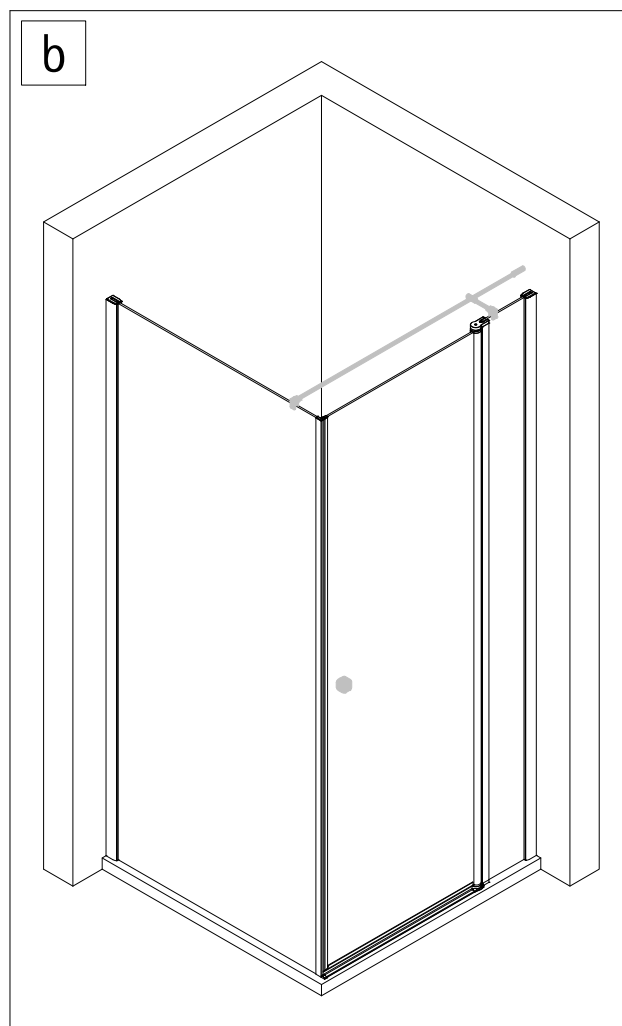
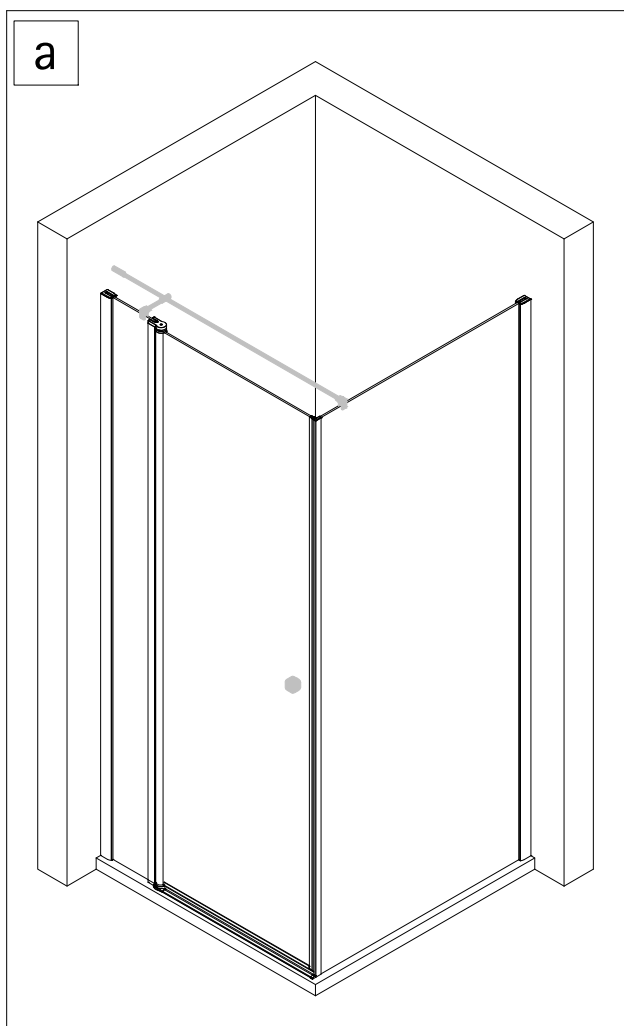
## AUFBAUART / ASSEMBLY SITUATION / TYPE DE MONTAGE / ASSEMBLAGE SITUATIE

**de** Bei der Montage der Duschkabine gibt es zwei Aufbauarten: Aufbau **a** und **b**  
In dieser Montageanleitung wird der Aufbau **a** dargestellt. Die Montageschritte für den Aufbau **b** sind spiegelbildlich durchzuführen.

**en** There are two types of installation for the shower enclosure: **a** and **b**  
Situation **a** is described in this assembly instruction. The assembly steps for situation **b** must be carried out in mirror image.

**fr** Il y a 2 possibilités de monter la paroi de douche : **a** et **b**  
La version **a** est illustrée dans la notice de montage. Les étapes pour monter la version **b** sont inversées.

**nl** Er zijn twee soorten installatie voor de douchewand: **a** en **b**  
Montage **a** wordt getoond in deze montagehandleiding. De montageschappen voor installatie **b** moeten in spiegelbeeld worden uitgevoerd.



## MAßE / DIMENSIONS / DIMENSIONS / AFMETINGEN

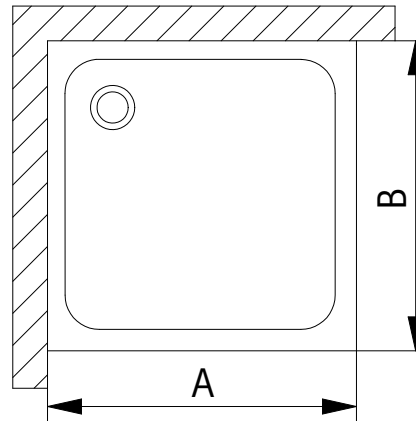
- de** Prüfen, ob die gemessenen Maße innerhalb der Tabellenwerte (A, B bzw. C, D) liegen, damit die Duschkabine problemlos, anhand der Montageanleitung aufgebaut werden kann.
- en** Check whether the measured dimensions are within the table values (A, B or C, D), so that the shower enclosure can be assembled without any problems using the assembly instructions.
- fr** Vérifier que les dimensions mesurées se situent dans les valeurs du tableau (A, B ou C, D), afin que la cabine de douche puisse être montée sans problèmes en suivant les instructions de montage.
- nl** Controleer of de gemeten afmetingen binnen de tabelwaarden (A, B of C, D) vallen, zodat de douchewand zonder problemen met behulp van de montagehandleiding kan worden gemonteerd.

### **de** Montage auf Duschwanne (Maße des installierten Duschbeckens)

### **en** Mounting on shower tray (Dimensions of the installed tray)

### **fr** Montage sur receveur de douche (Dimensions du mur au bord extérieur du receveur)

### **nl** Montage op douchebak (Afmetingen van de ingebouwde douchebak)



Duschwanne / shower tray / receveur de douche / douchebak	A (Türseite / door side / côté porte / deur zijde)	B (Seitenwandseite / side of side panel / côté paroi / zijwand zijde)
750 mm		730 - 750 mm
800 mm		780 - 800 mm
900 mm	880 - 900 mm	880 - 900 mm
1000 mm	980 - 1000 mm	980 - 1000 mm
1200 mm	1180 - 1200 mm	1180 - 1200 mm

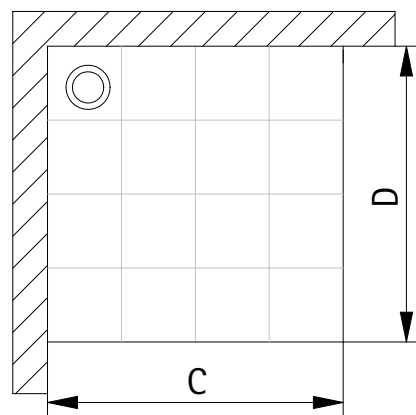
oder / or / ou / of

### **de** Montage ohne Duschwanne (Abmessungen des Produktes) (Glasmitte)

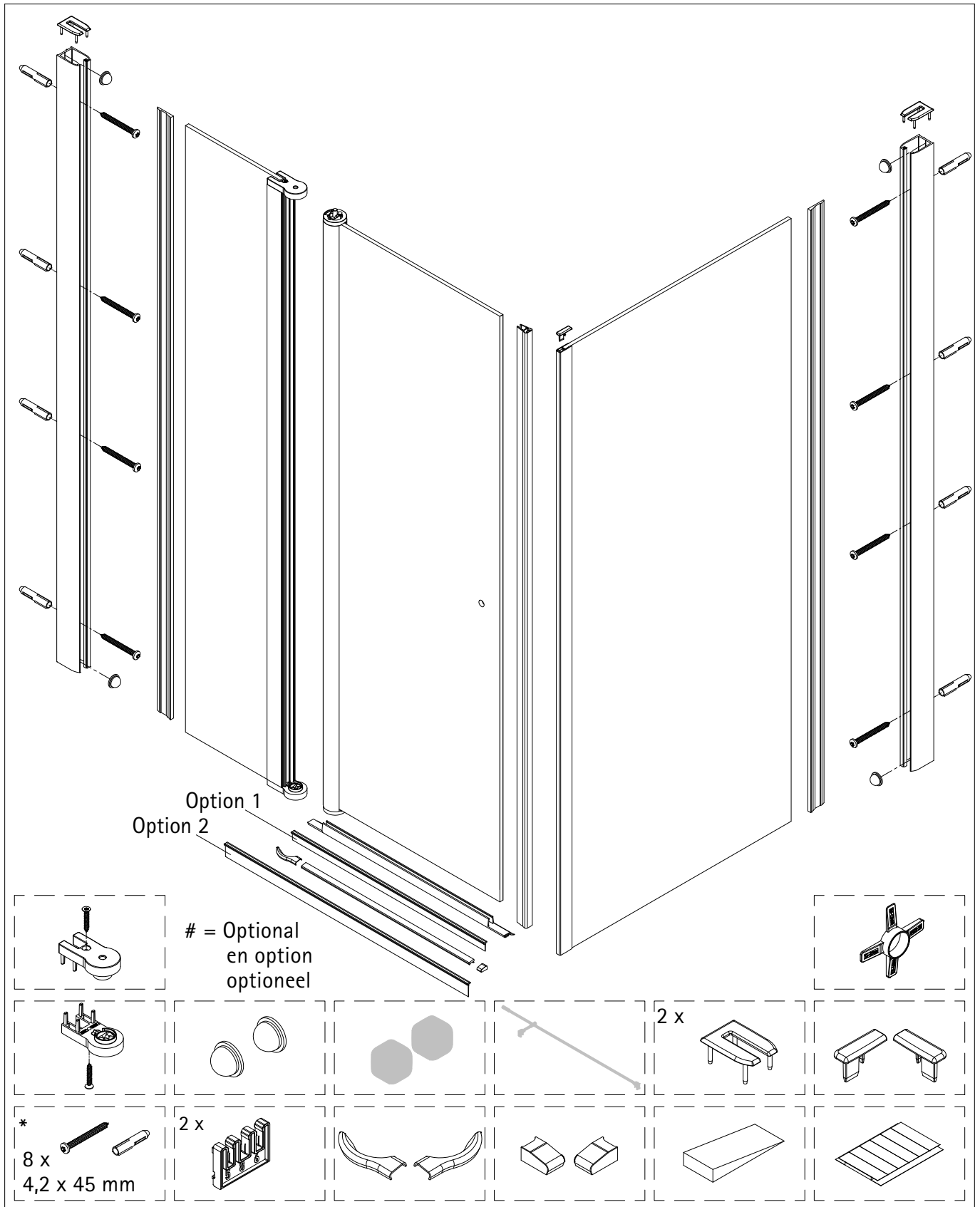
### **en** Mounting without shower tray (Mounting on tile) (Middle of the glass)

### **fr** Montage sans receveur de douche (Montage sur carrelage) (Dimension mi-verre)

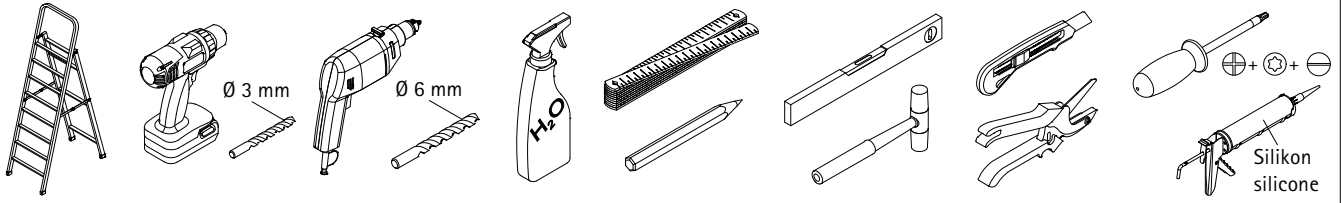
### **nl** Montage zonder douchebak (Montage op tegel) (midden van het glas)



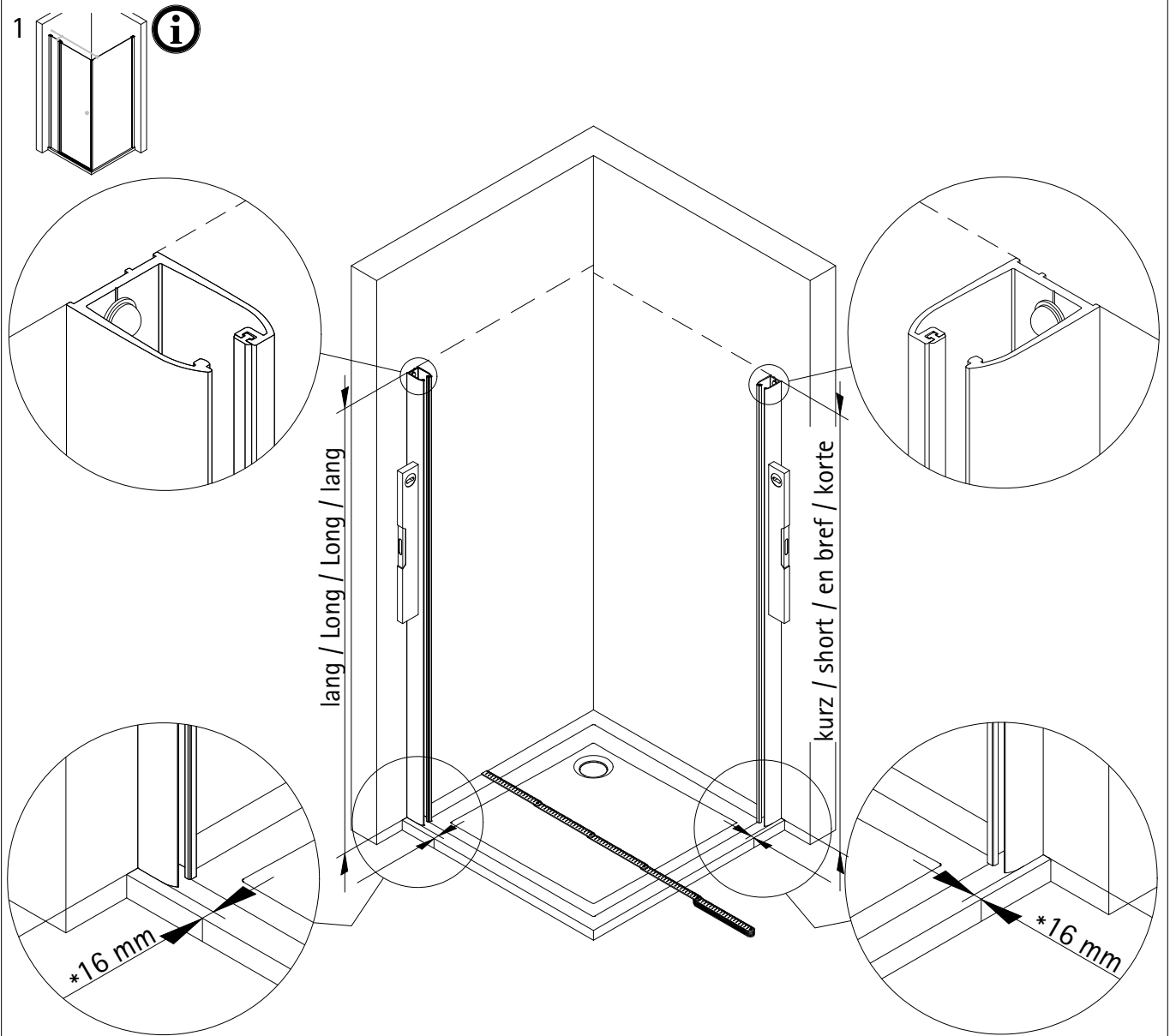
Version / Versie	C (Tür / door / porte / deur)	D (Seitenwand / side panel / paroi latérale / zijwand)
750 mm		700 - 720 mm
800 mm		750 - 770 mm
900 mm	850 - 870 mm	850 - 870 mm
1000 mm	950 - 970 mm	950 - 970 mm
1200 mm	1150 - 1170 mm	1150 - 1170 mm



BENÖTIGTES WERKZEUG / TOOLS NEEDED  
 OUTILLAGE NÉCESSAIRE / BENODIGD WERKTUIG

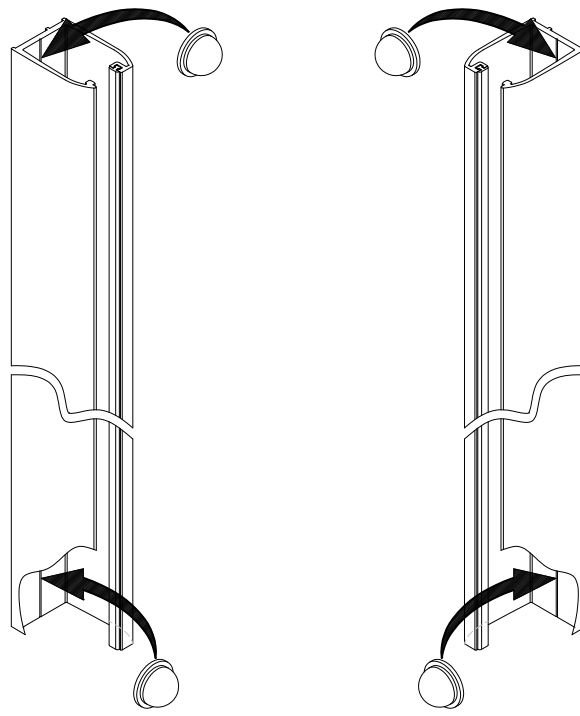


MONTAGE / ASSEMBLY / ASSEMBLAGE / ASSEMBLAGE

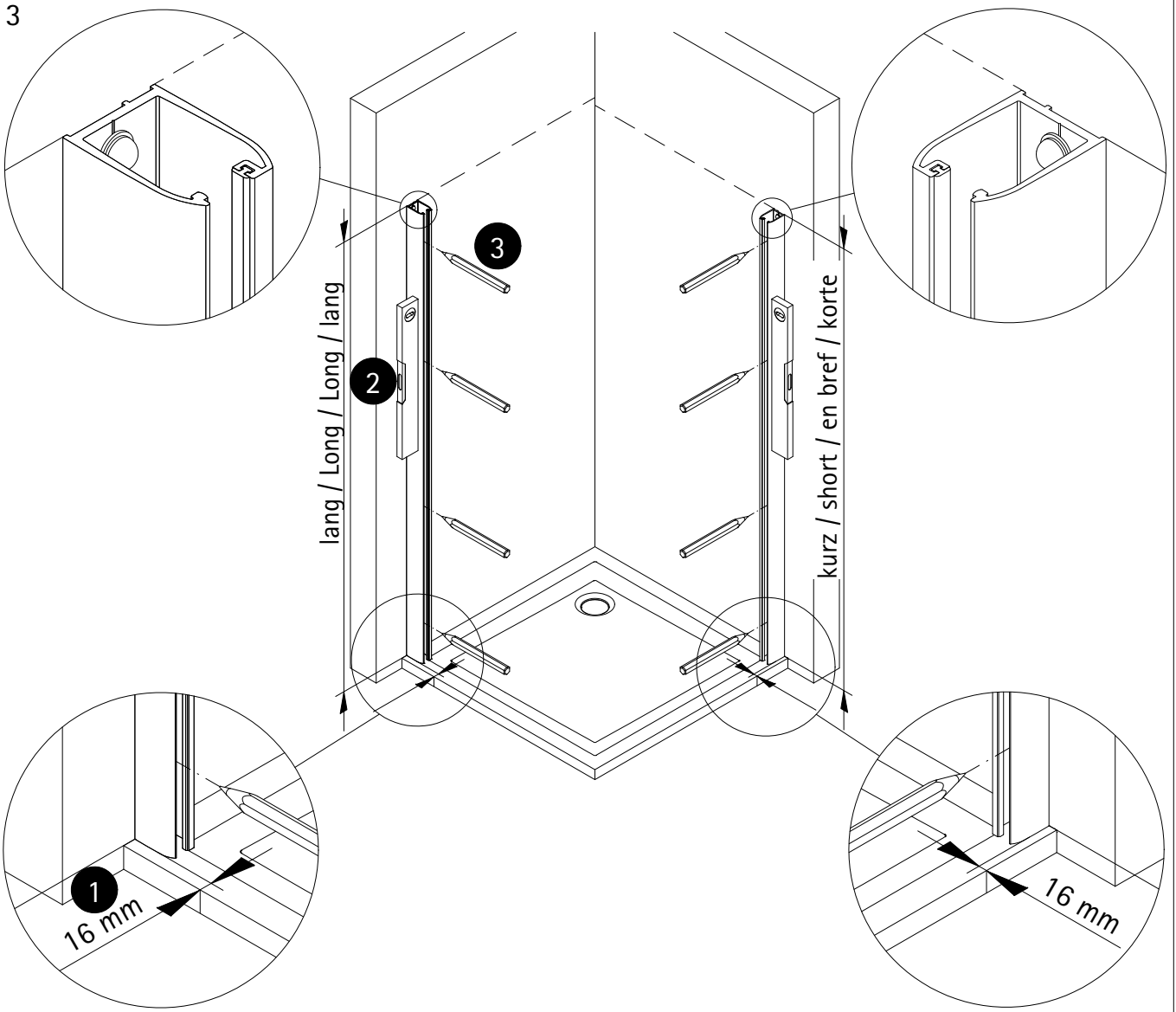


- de \* Wird die Duschwanne (Beispiel 900 x 900 mm) vor die Fliesen gesetzt und das gemessene Maß liegt zwischen 895 mm und maximal 905 mm erhöht sich das Einrückmaß auf 26 mm
- de \* If the shower tray (for example 900 x 900 mm) is installed in front of the tiles and the measured dimension is between 895 mm and a maximum of 905 mm, the inset dimension increases to 26 mm.
- de \* Si le receveur de douche (par exemple 900 x 900 mm) est installé devant le carrelage et que la dimension mesurée se situe entre 895 mm et un maximum de 905 mm, la cote de retrait passe à 26 mm.
- de \* Als de douchebak (bijvoorbeeld 900 x 900 mm) vóór de tegels wordt geplaatst en de gemeten maat tussen 895 mm en maximaal 905 mm ligt, wordt de inspringmaat verhoogd tot 26 mm.

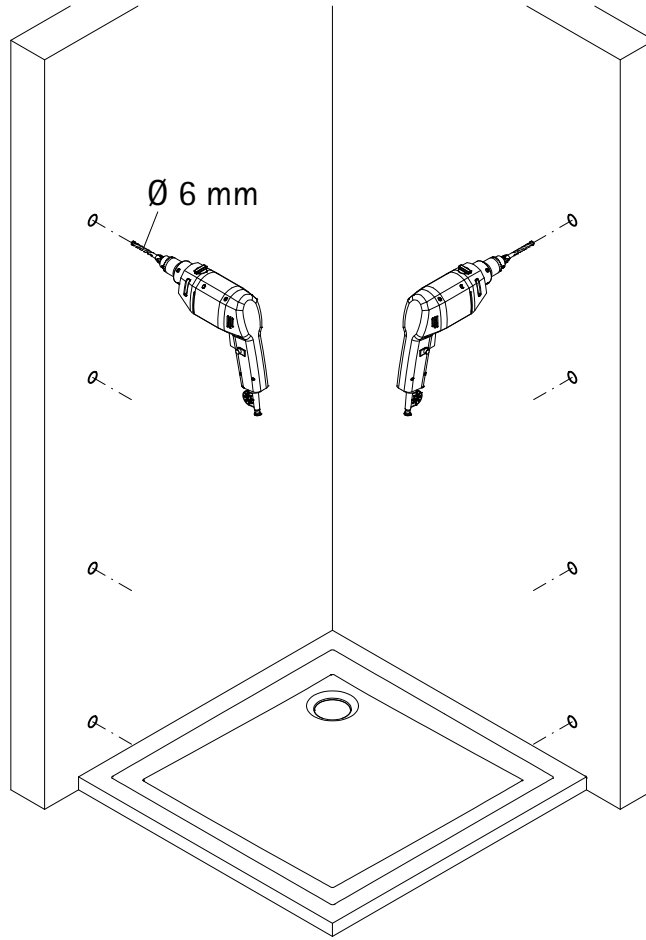
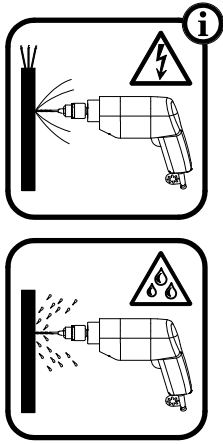
2



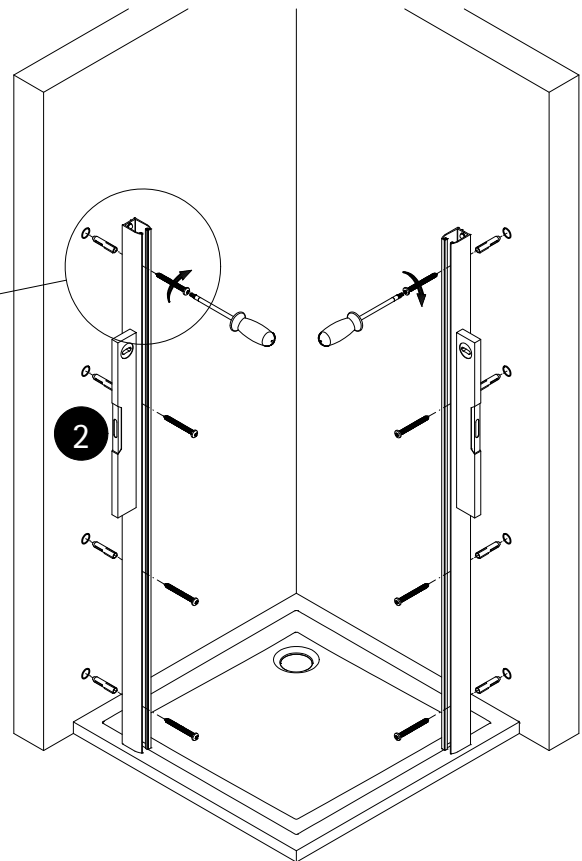
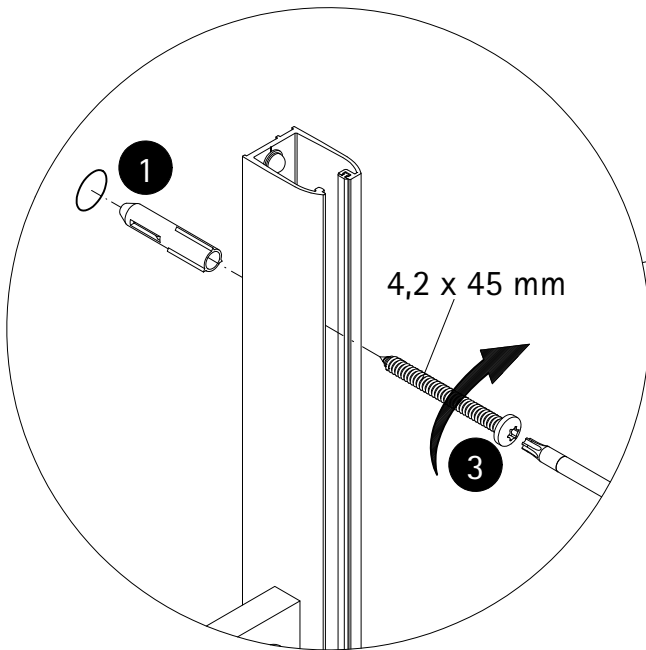
3

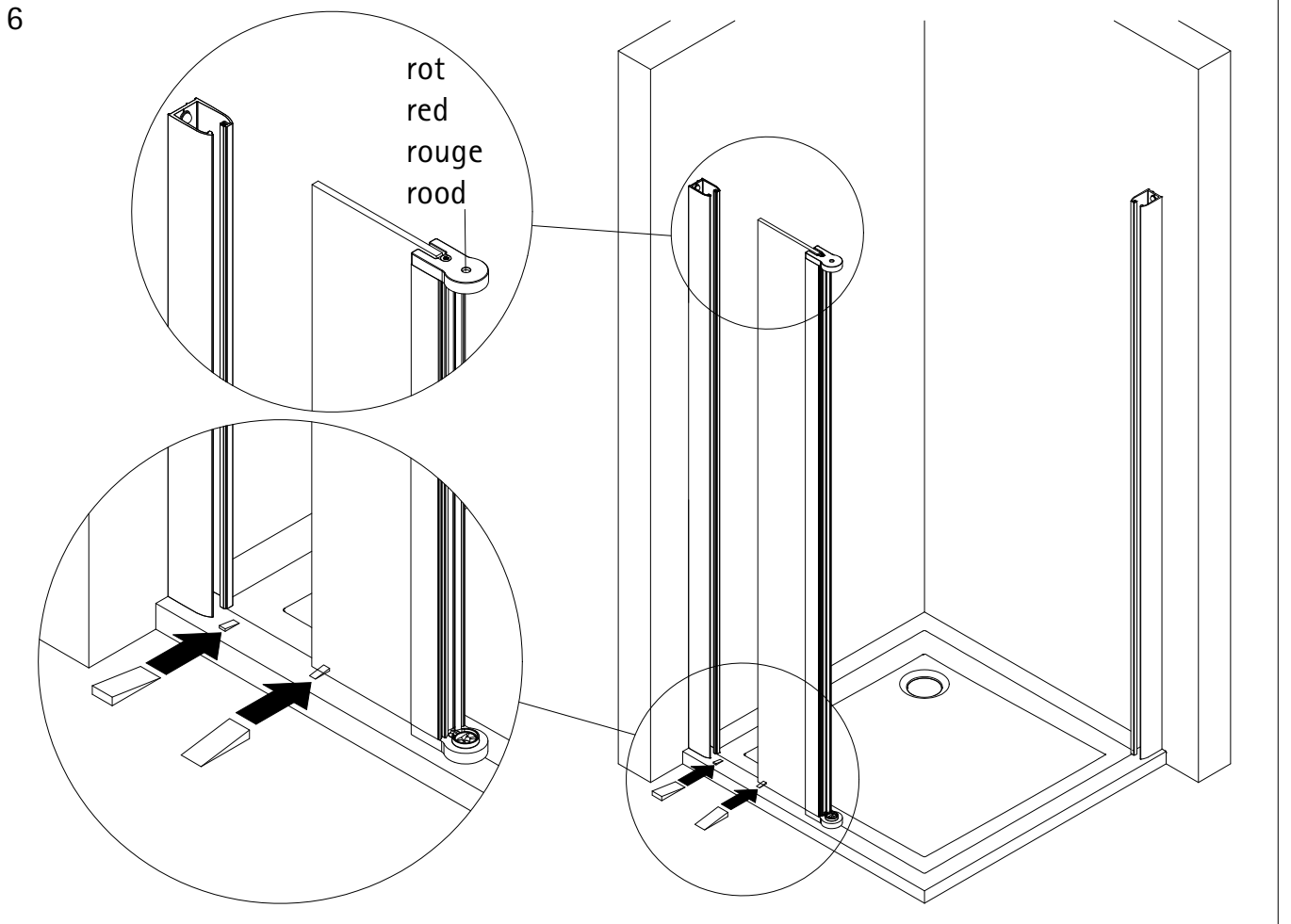


4

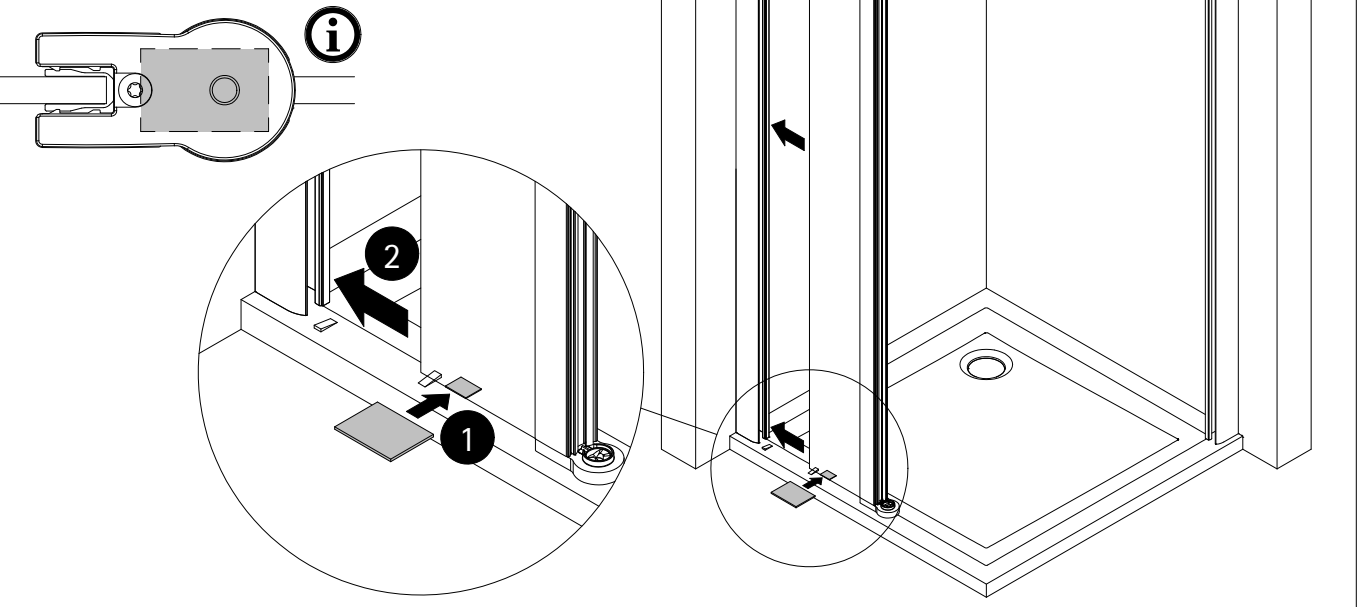


5

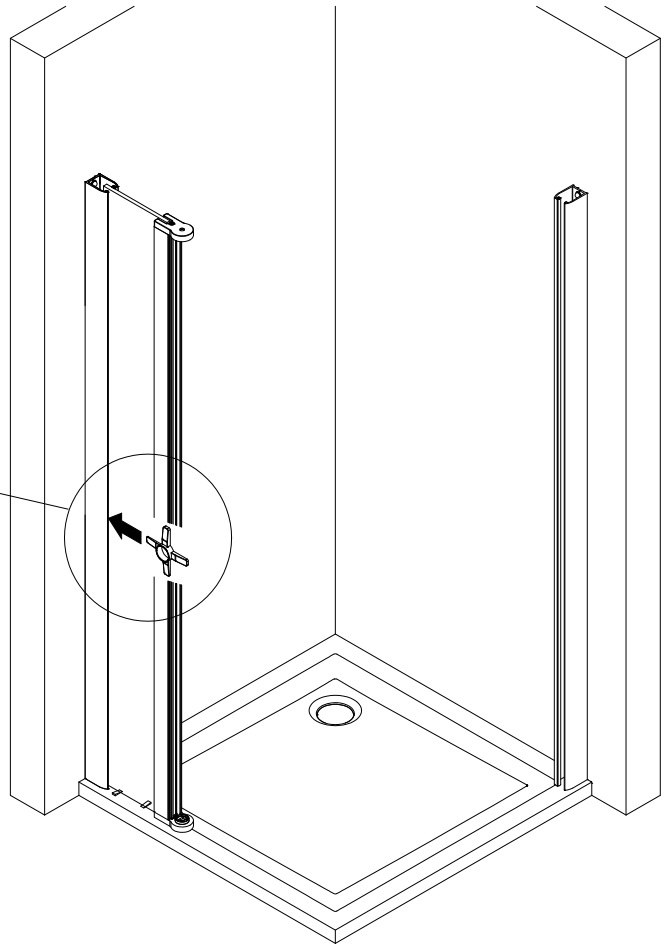
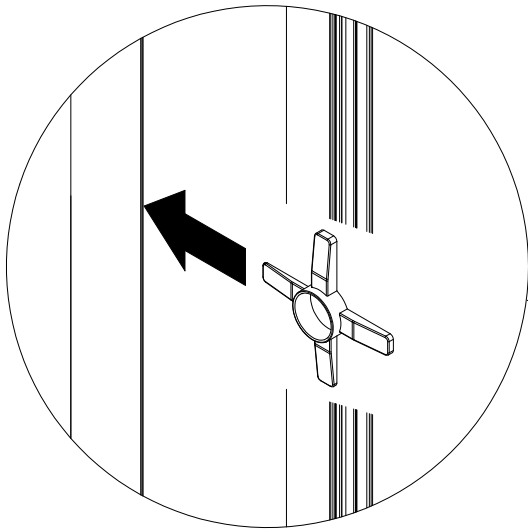




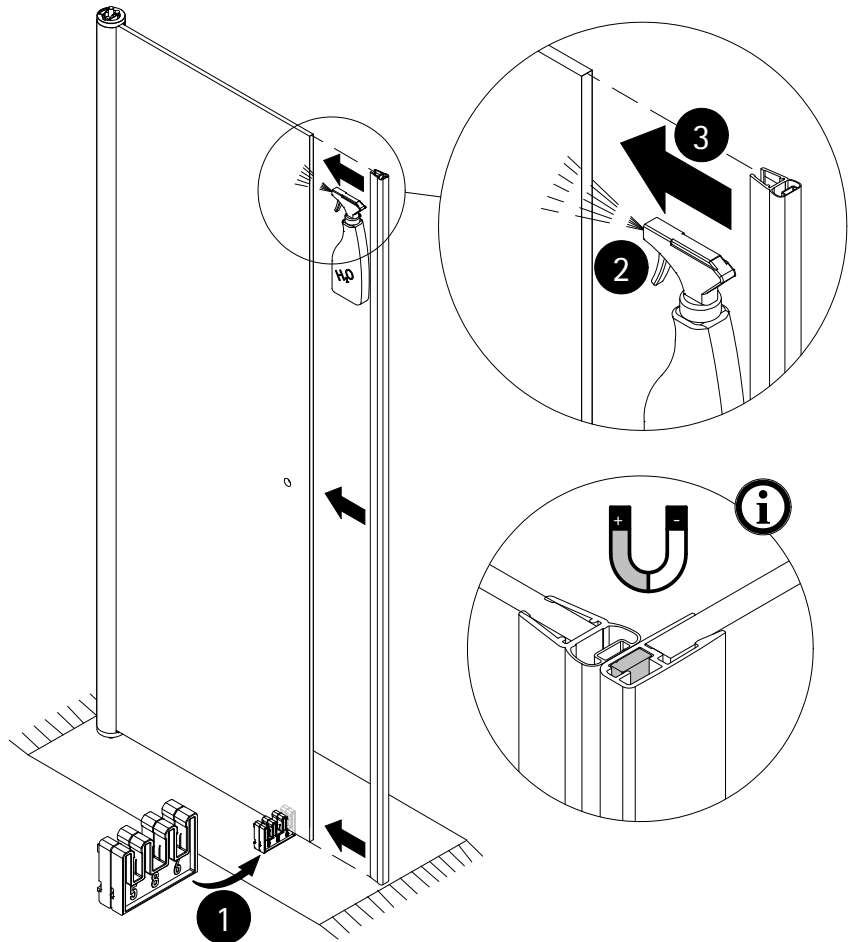
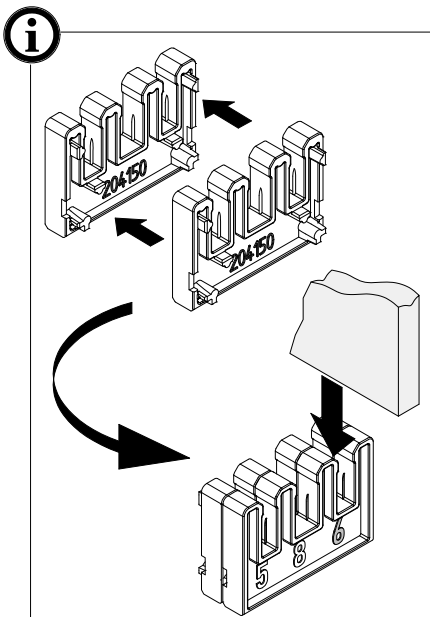
- 7
- Die Montage entnehmen sie dem Zusatzblatt 6460.
  - Please look at the additional sheet 6460 for the installation.
  - Pour le montage consultez la feuille annexe 6460.
  - Voor de installatie zie aanvullende blad 6460.



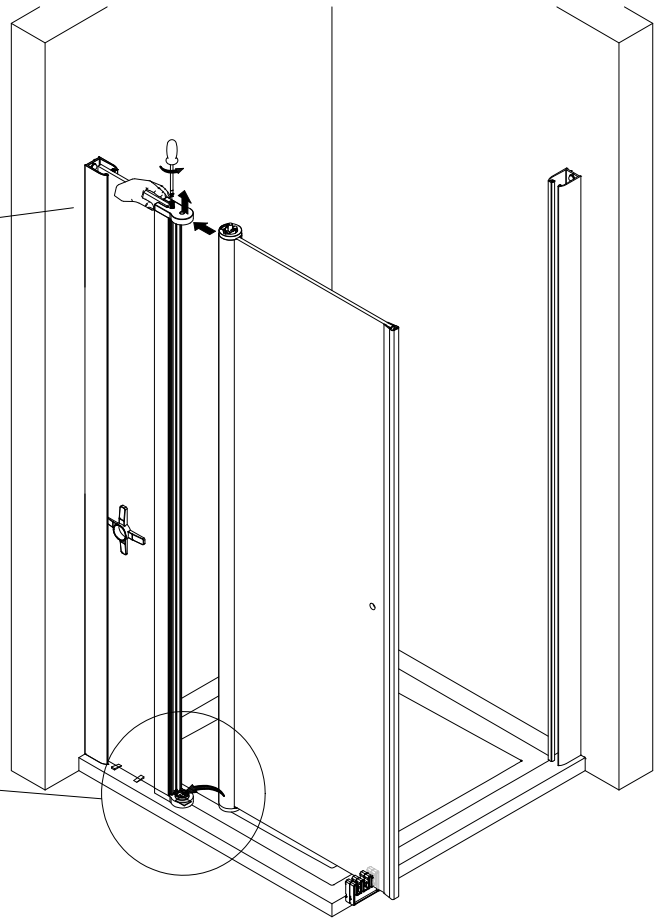
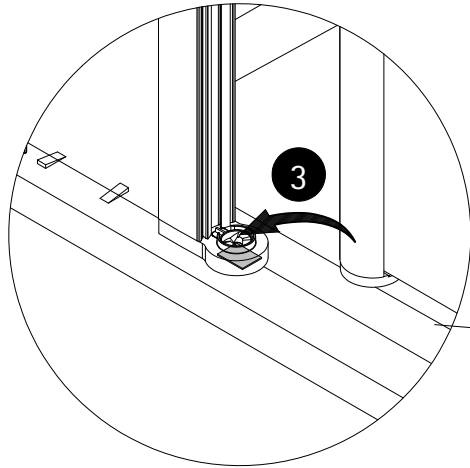
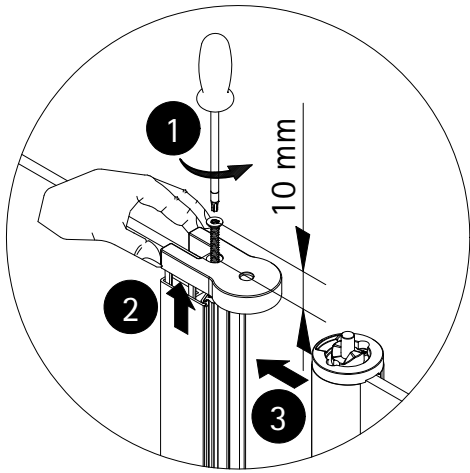
8



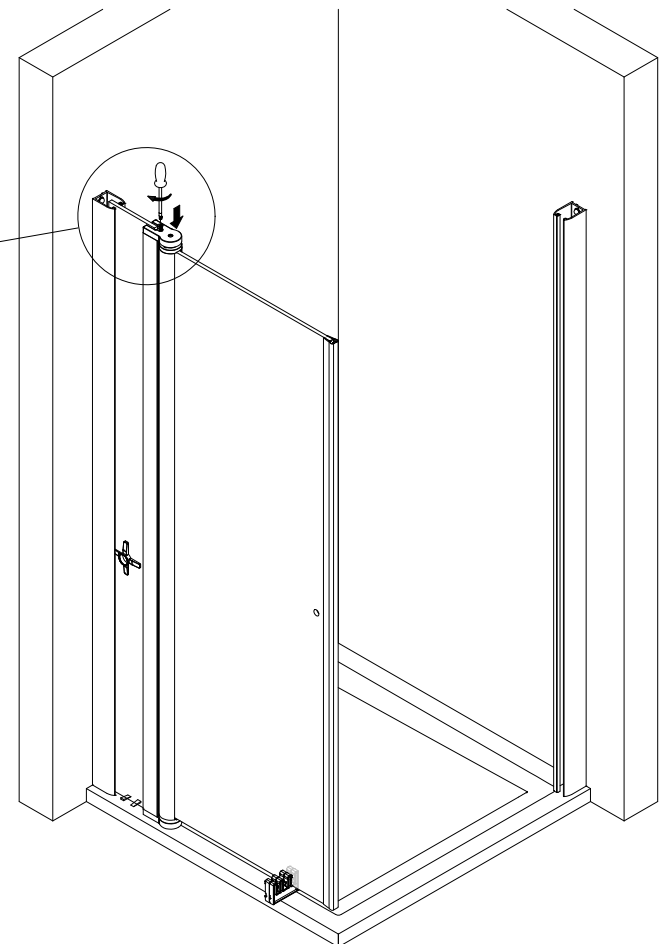
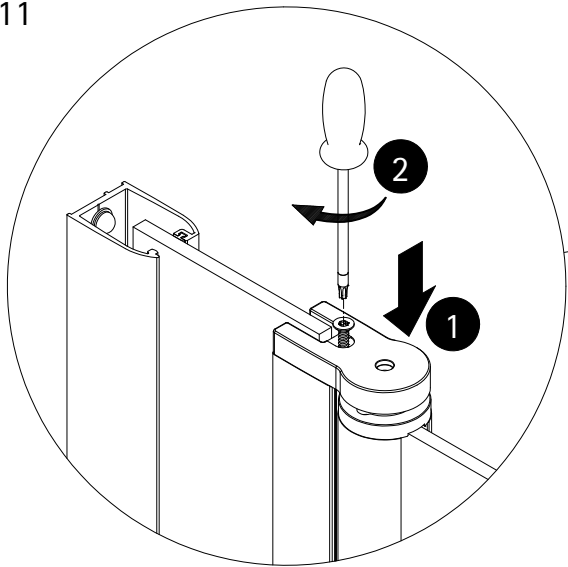
9



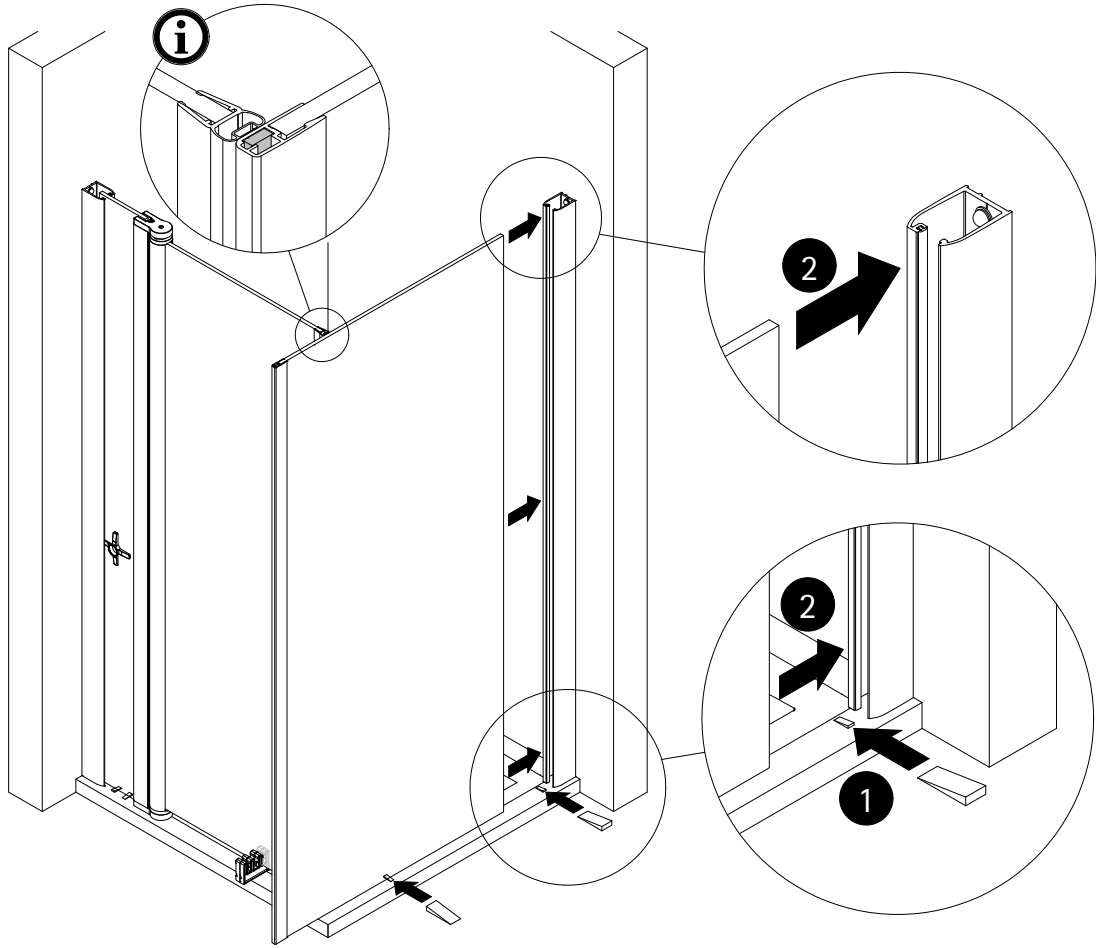
10



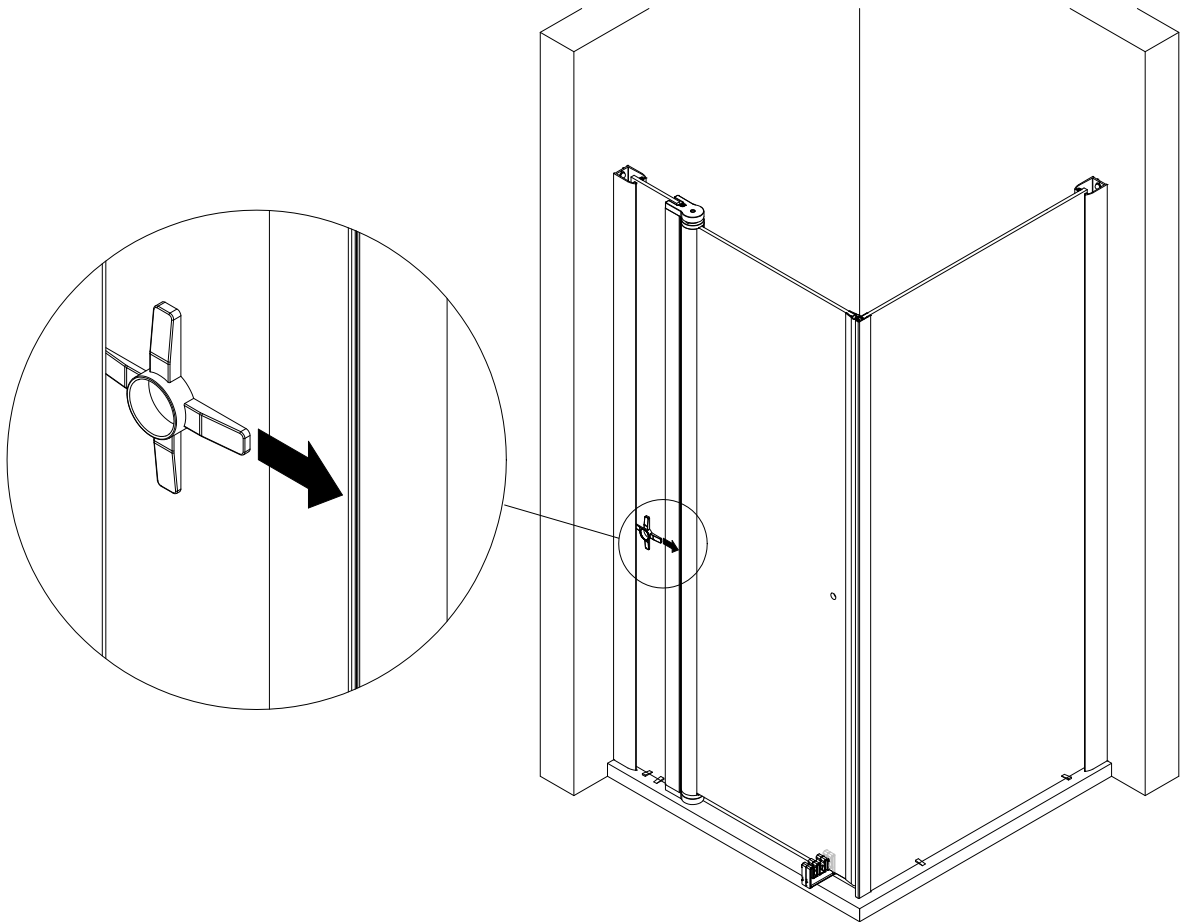
11



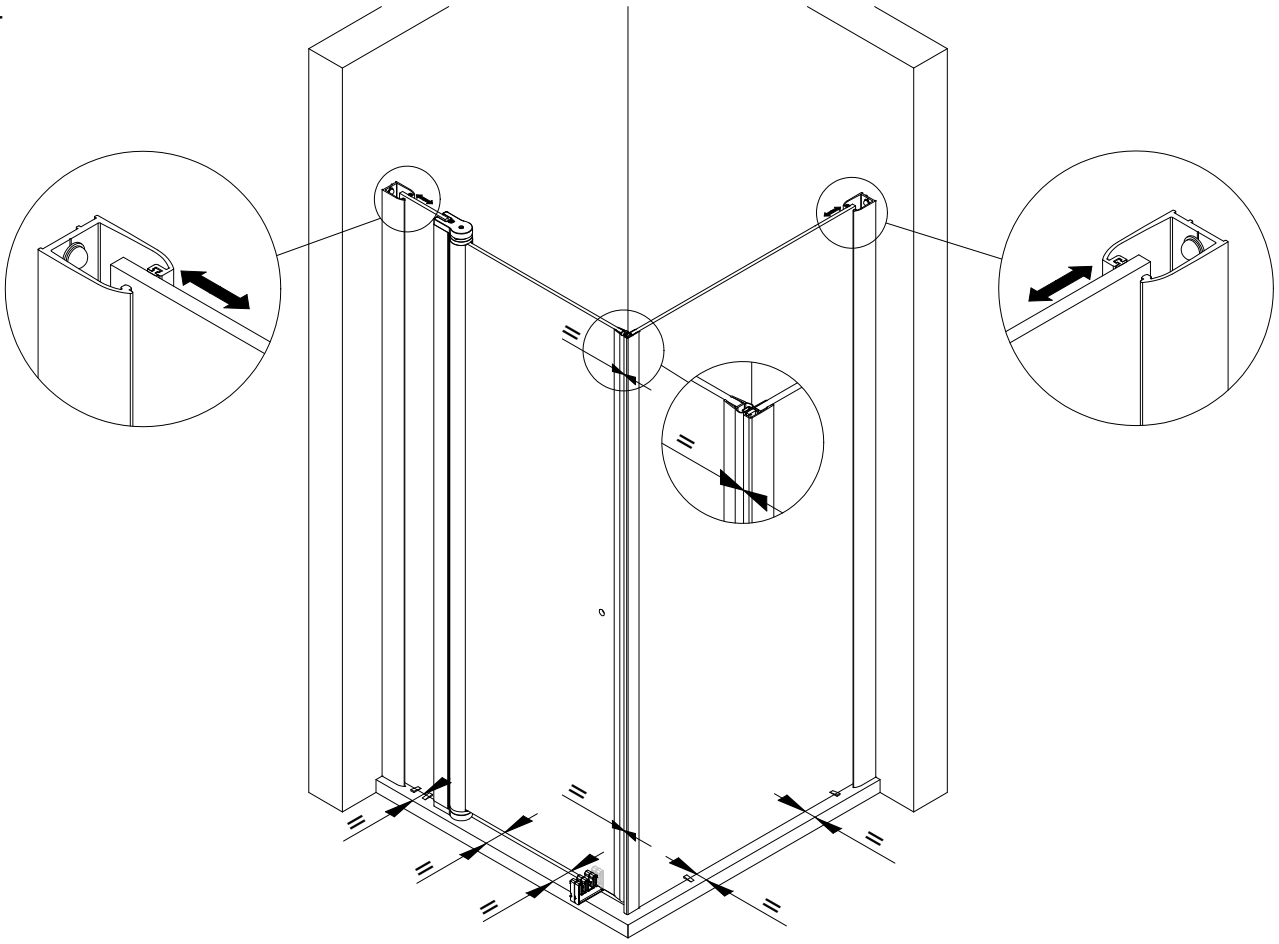
12



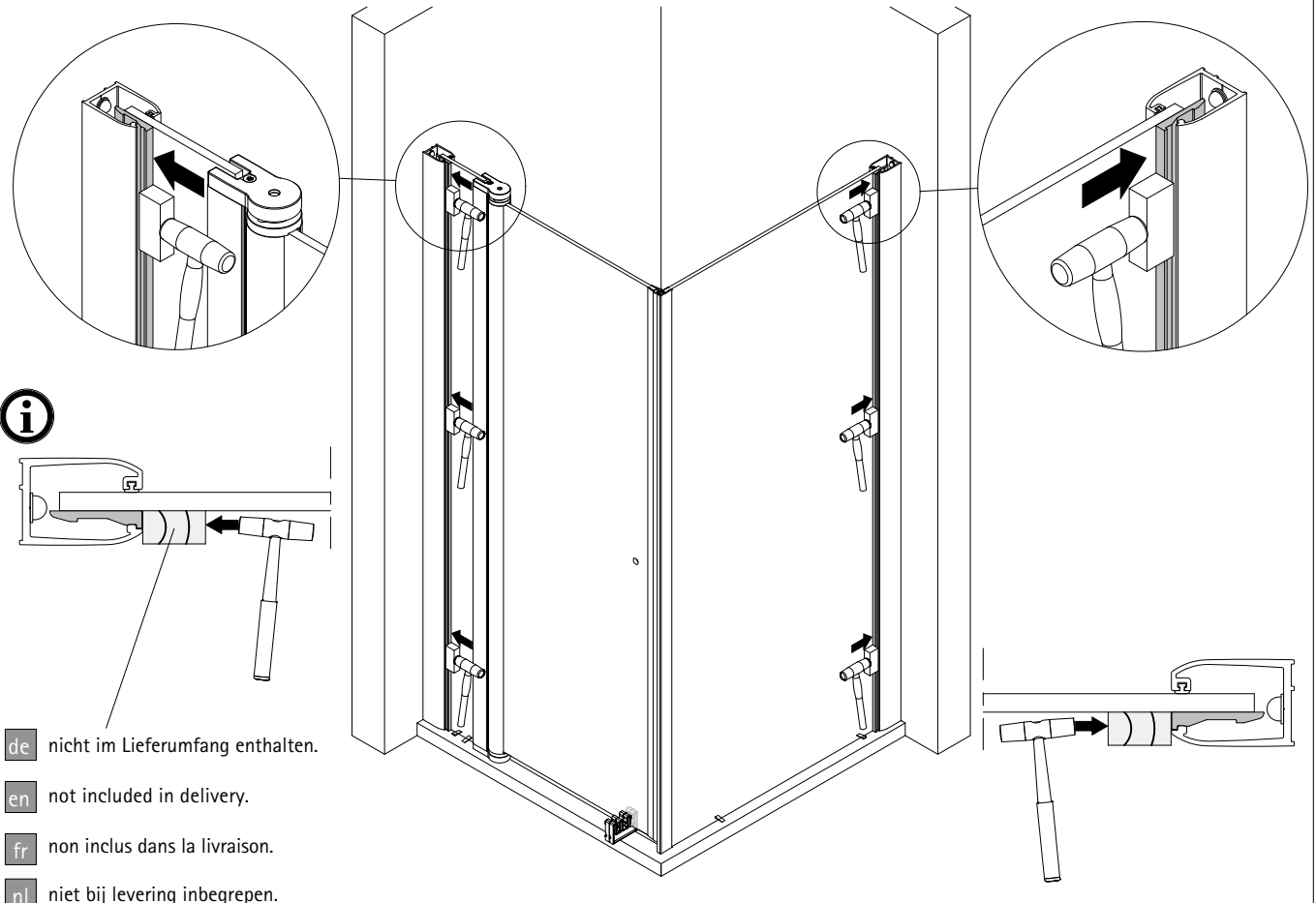
13



14



15



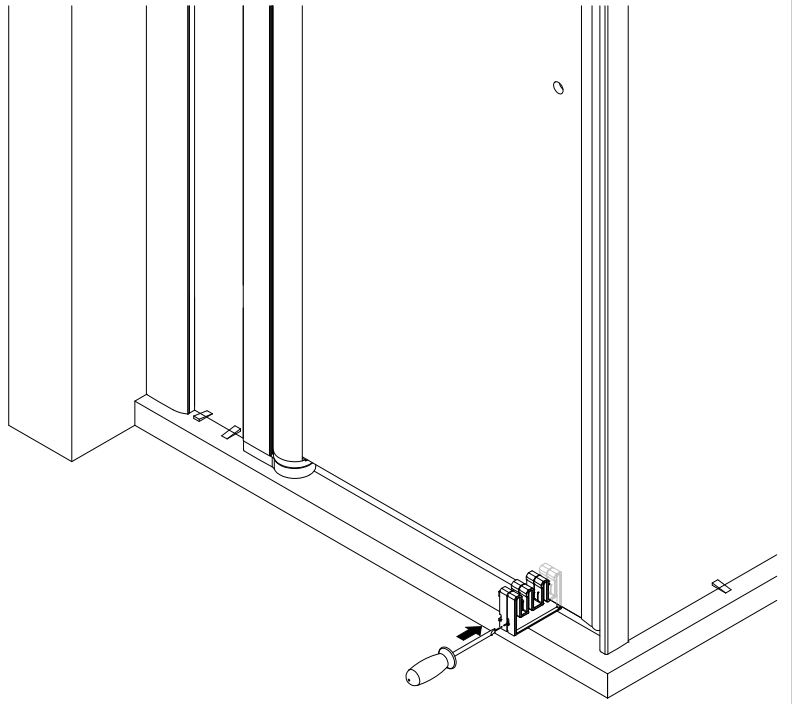
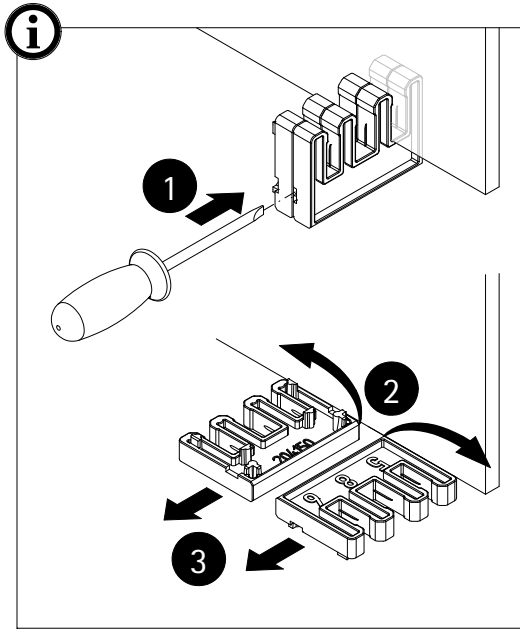
de nicht im Lieferumfang enthalten.

en not included in delivery.

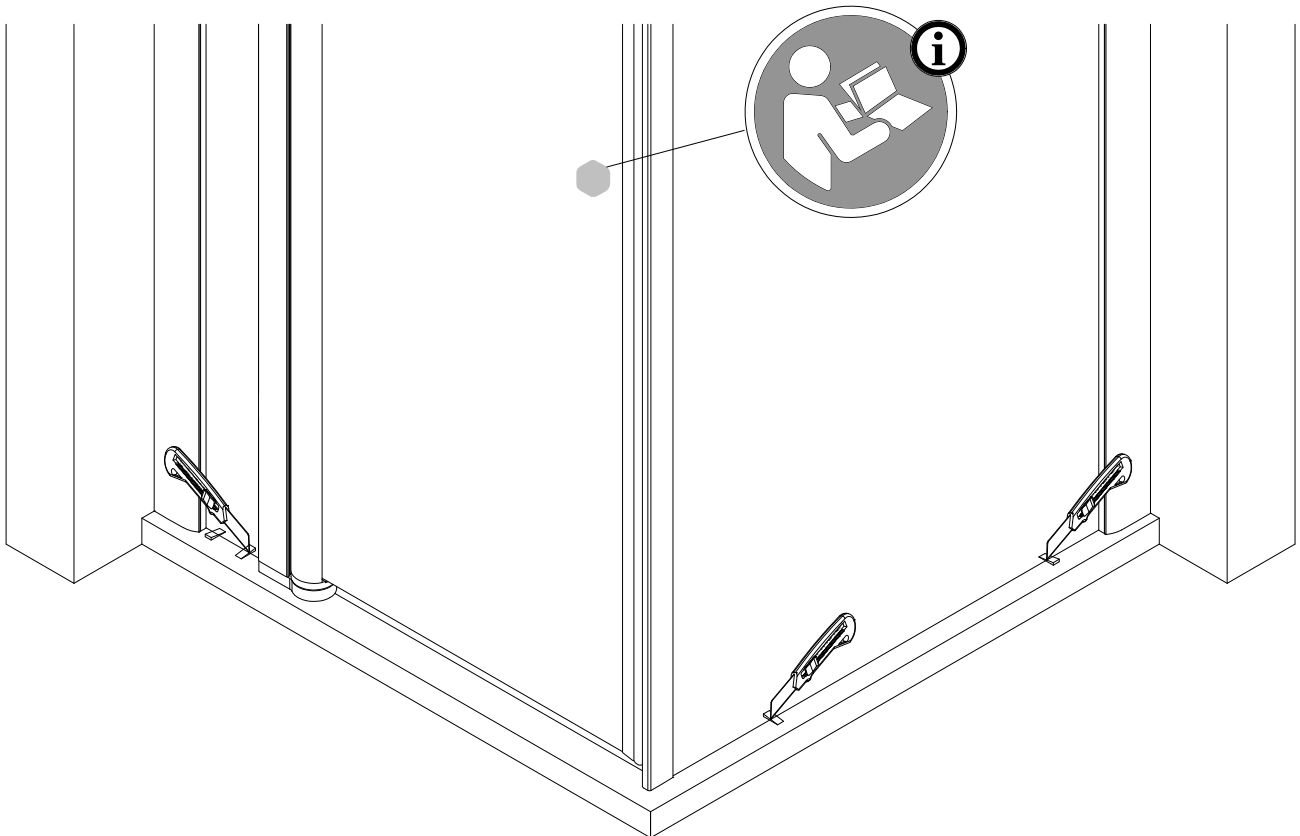
fr non inclus dans la livraison.

nl niet bij levering inbegrepen.

16

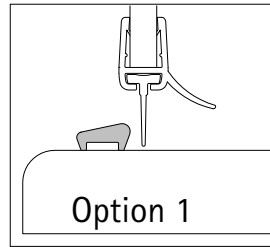


17

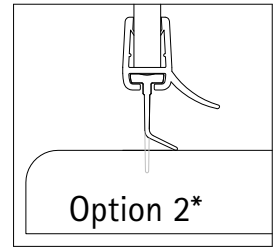


18

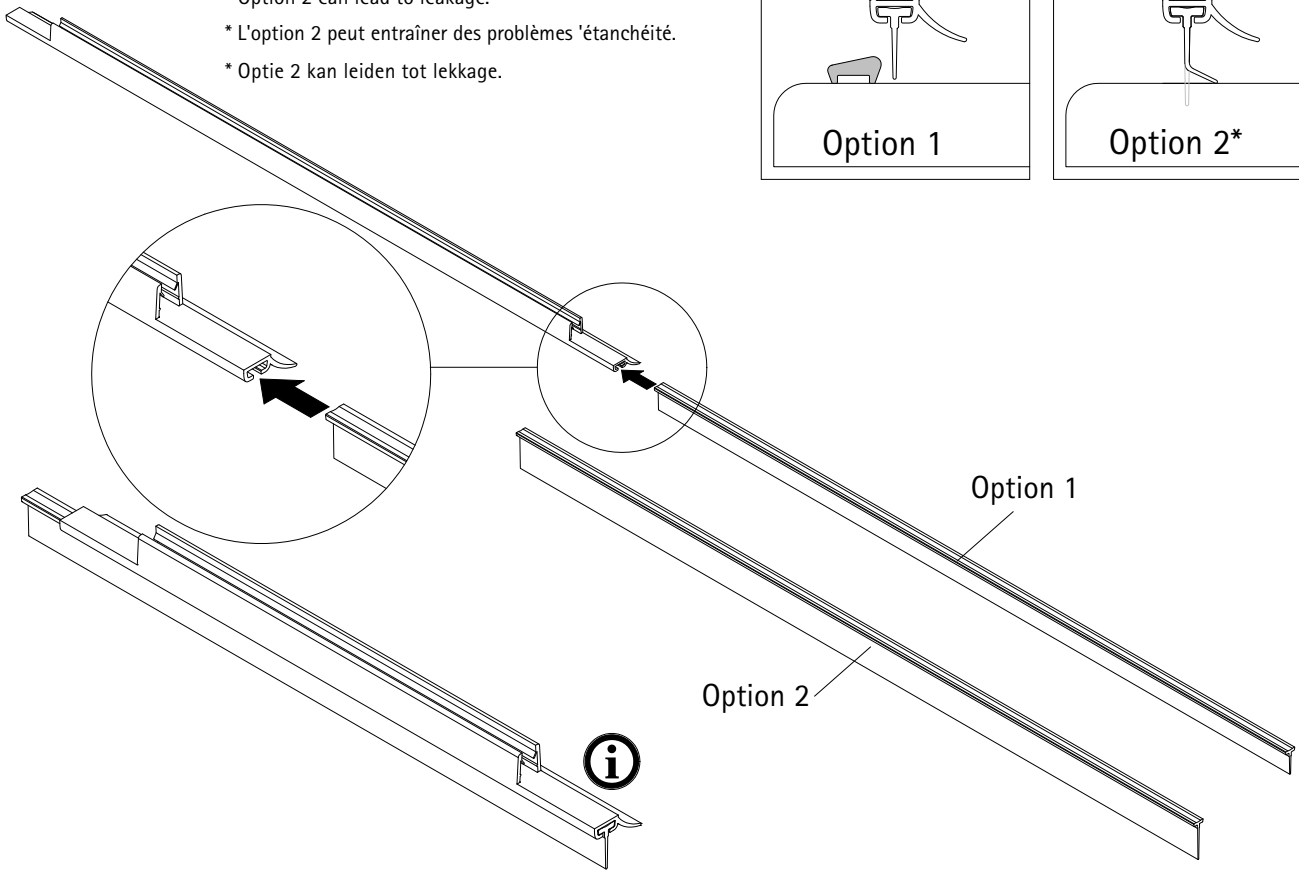
- \* Option 2 kann zu Undichtigkeit führen.
- \* Option 2 can lead to leakage.
- \* L'option 2 peut entraîner des problèmes d'étanchéité.
- \* Optie 2 kan leiden tot lekkage.



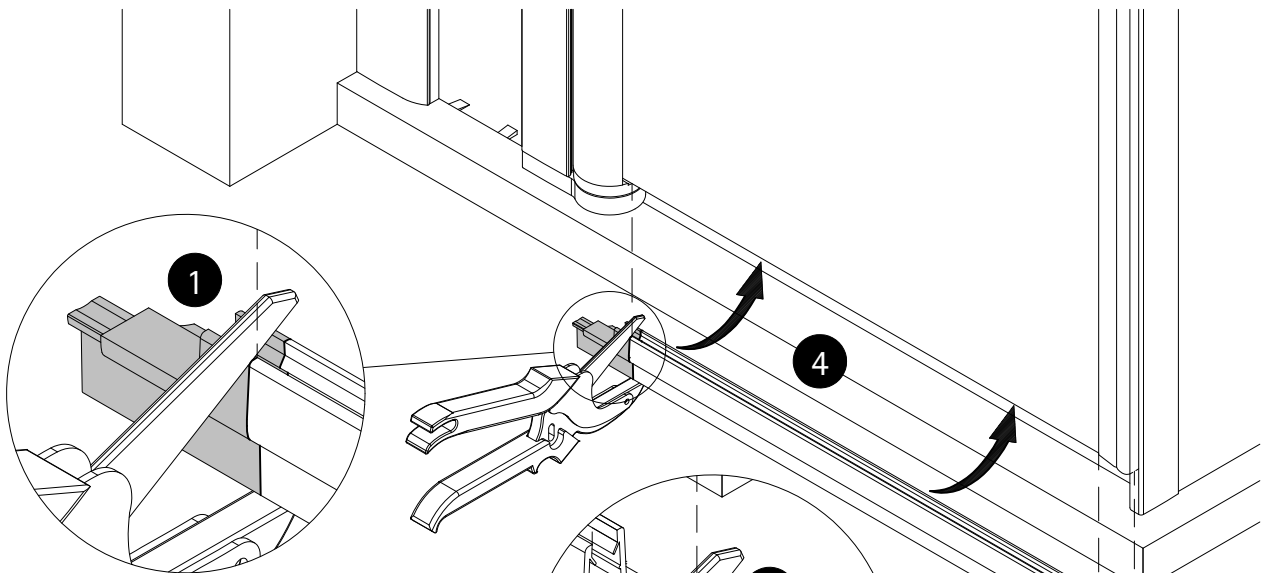
Option 1



Option 2\*



19



1

4

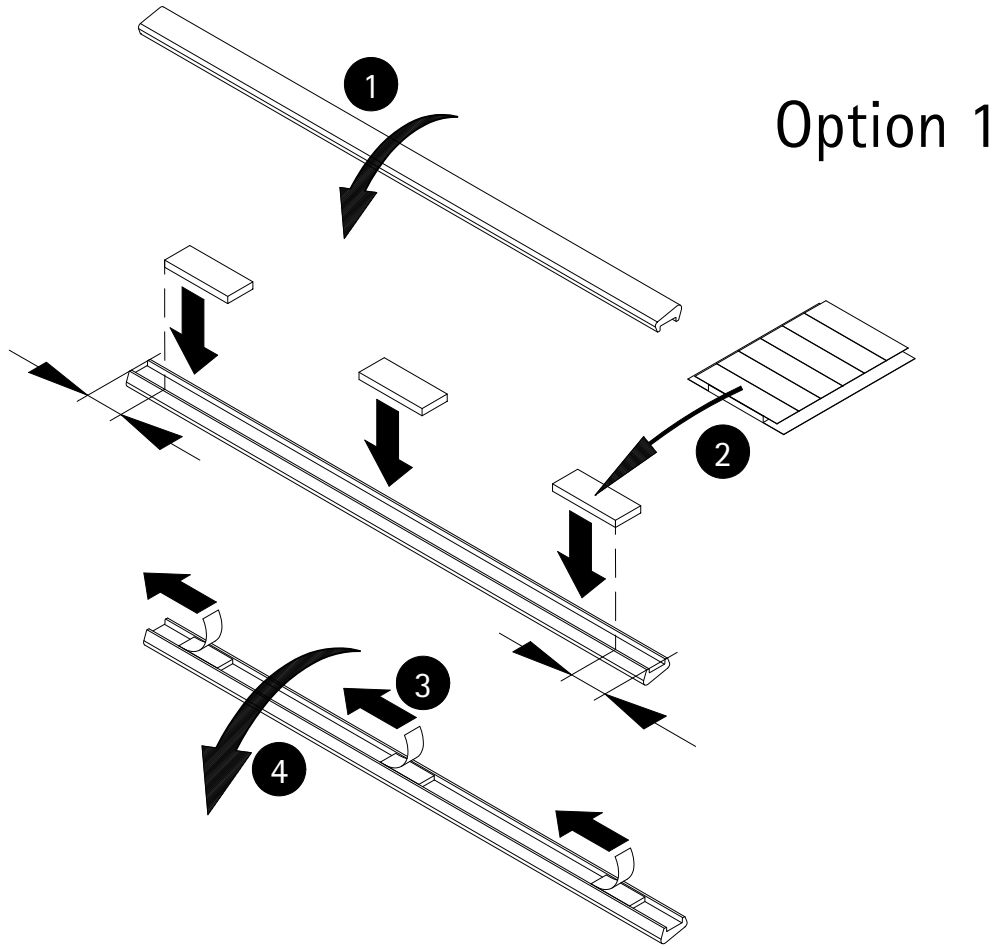
2

3

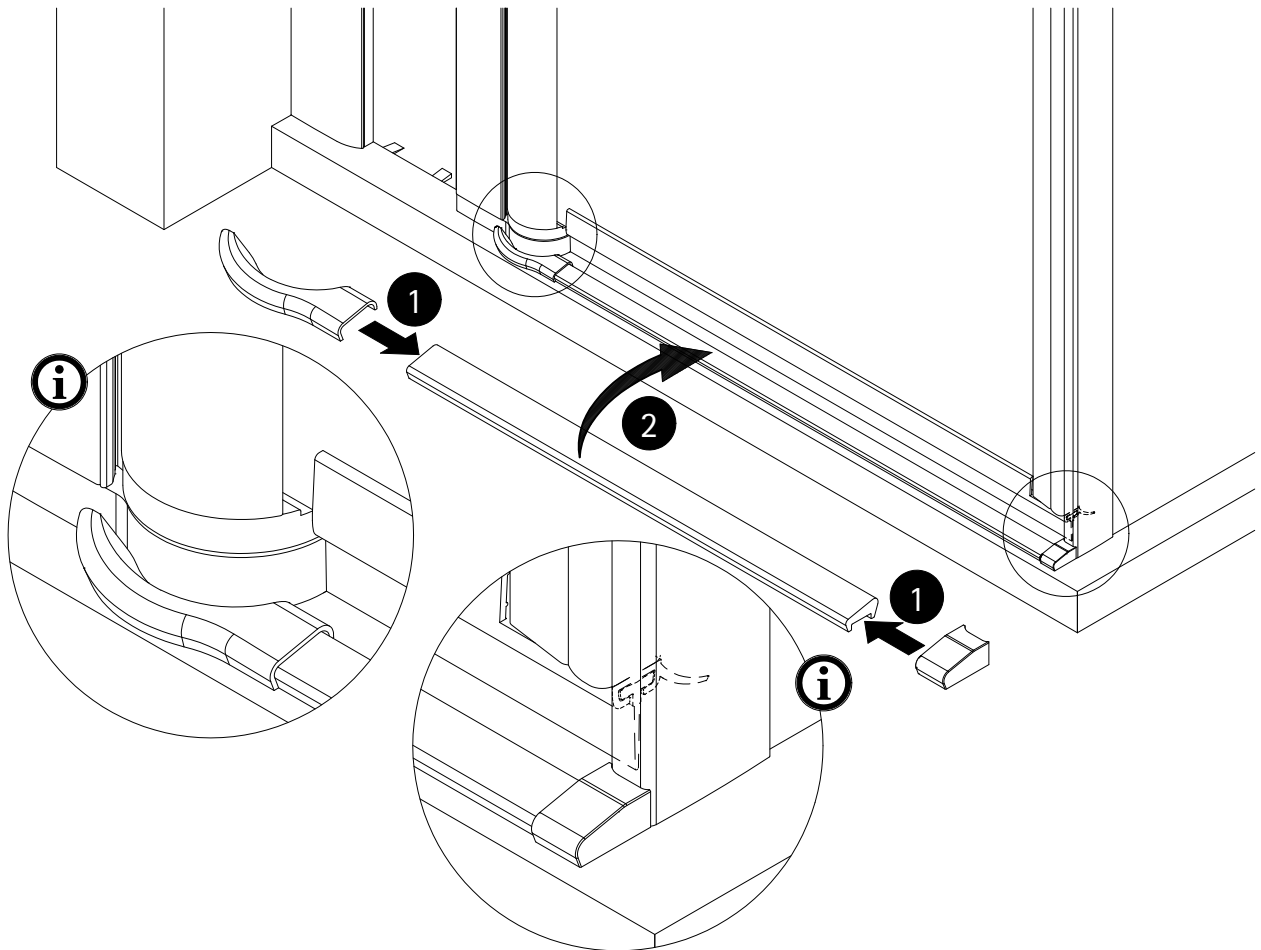


- Sekundenkleber
- Super glue
- Colle rapide
- Secondelijm

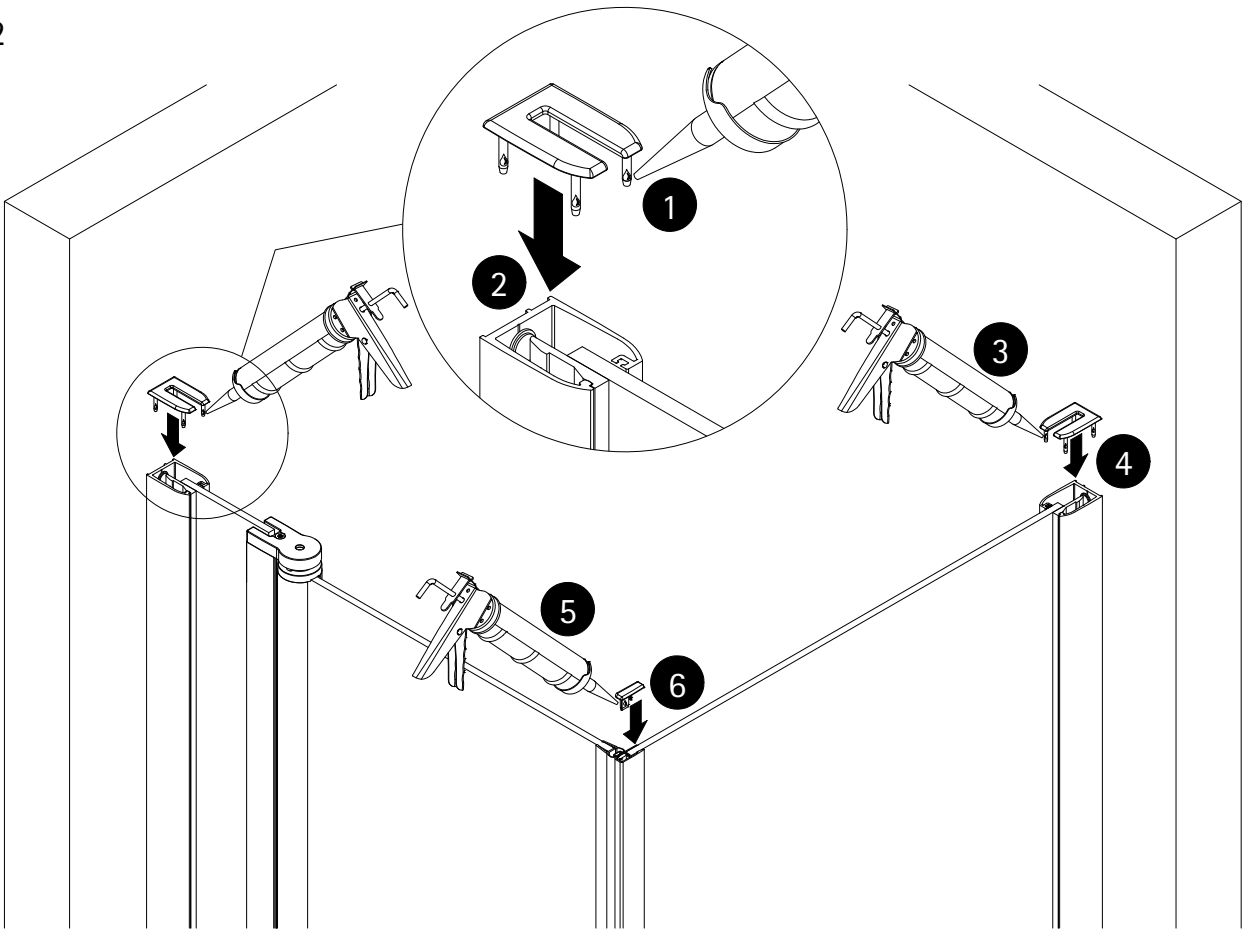
20



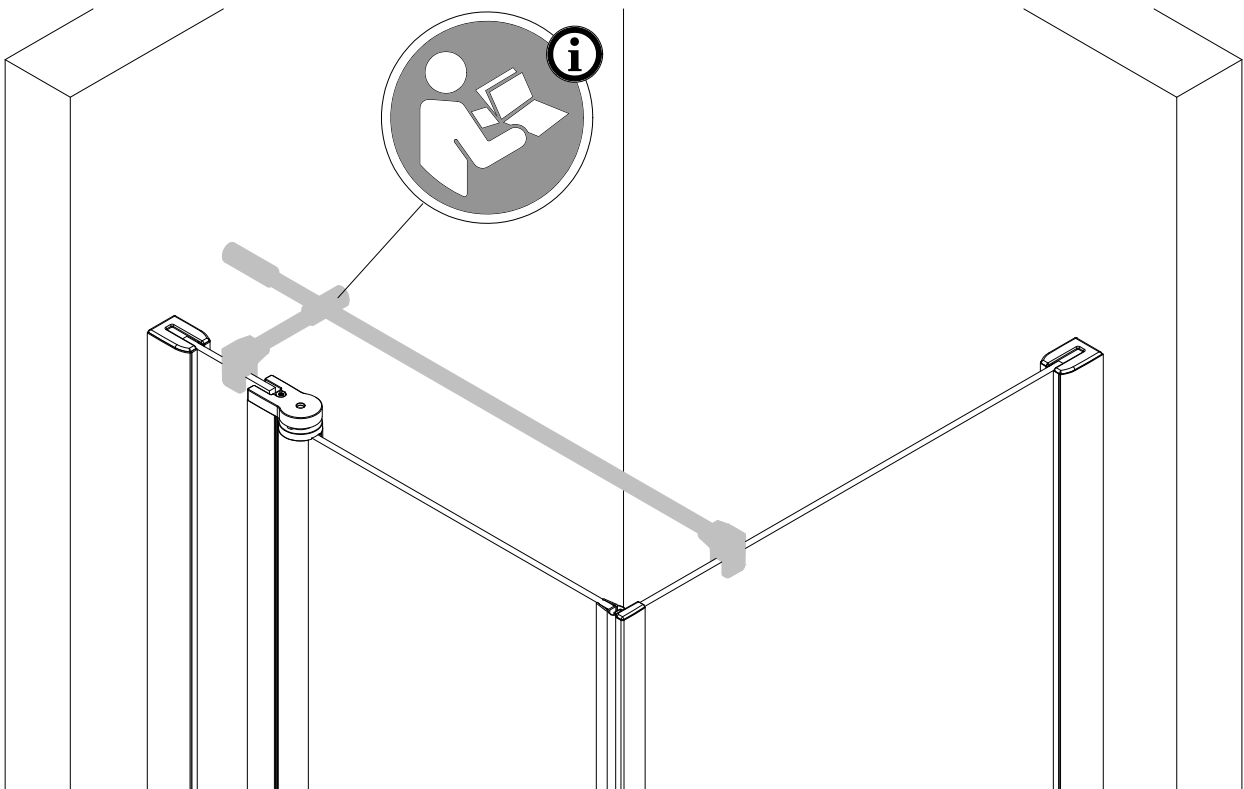
21



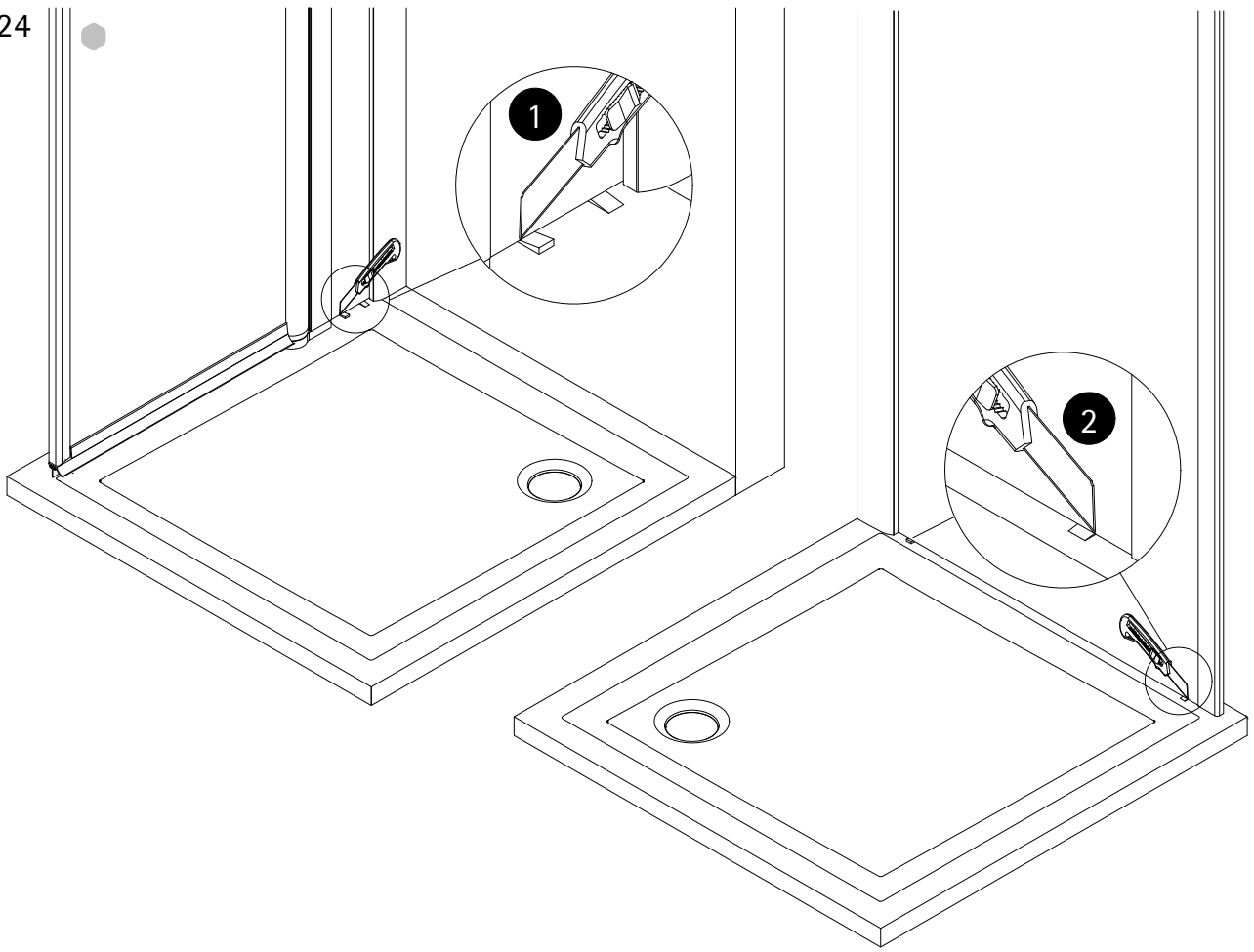
22



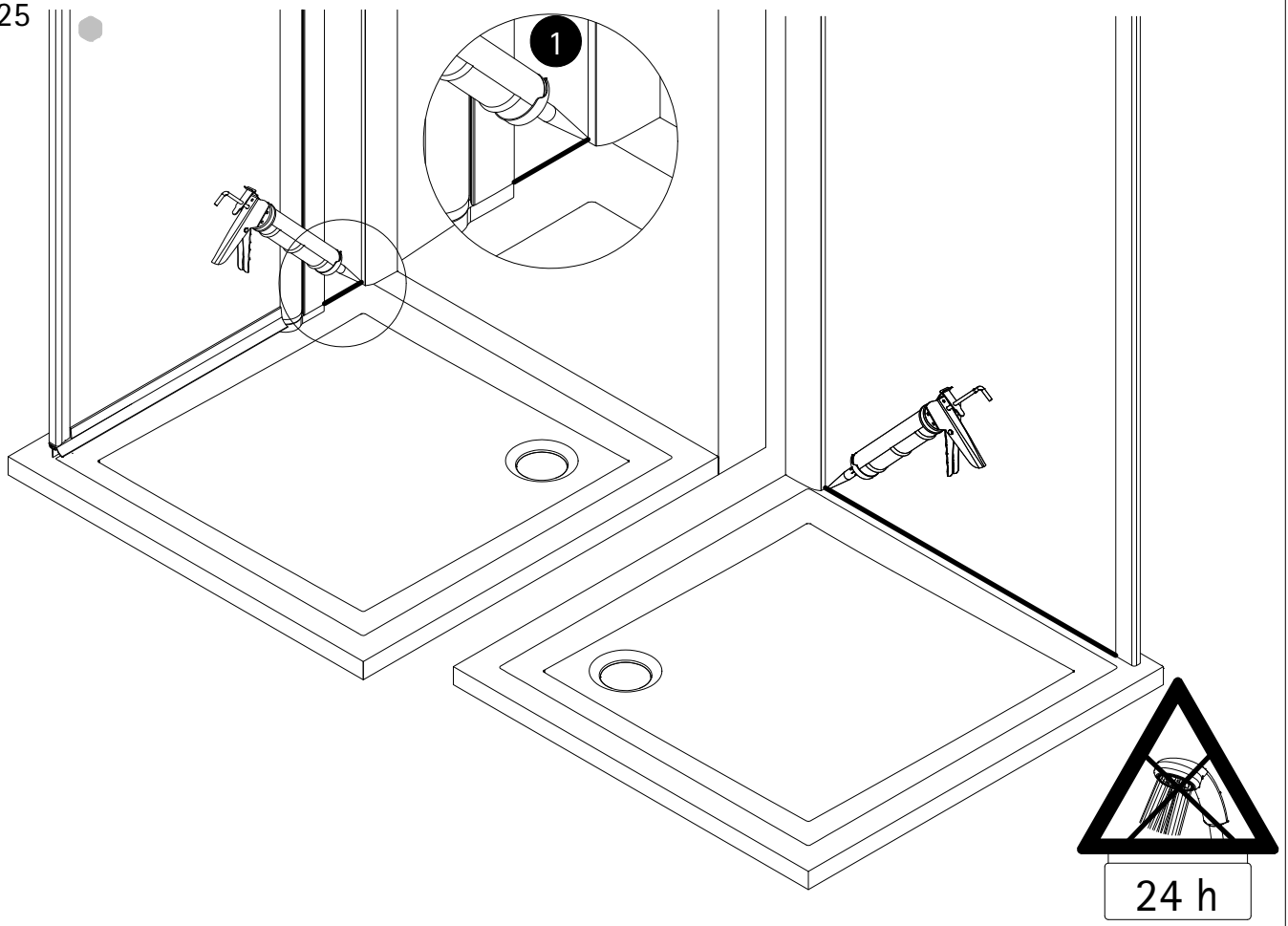
23



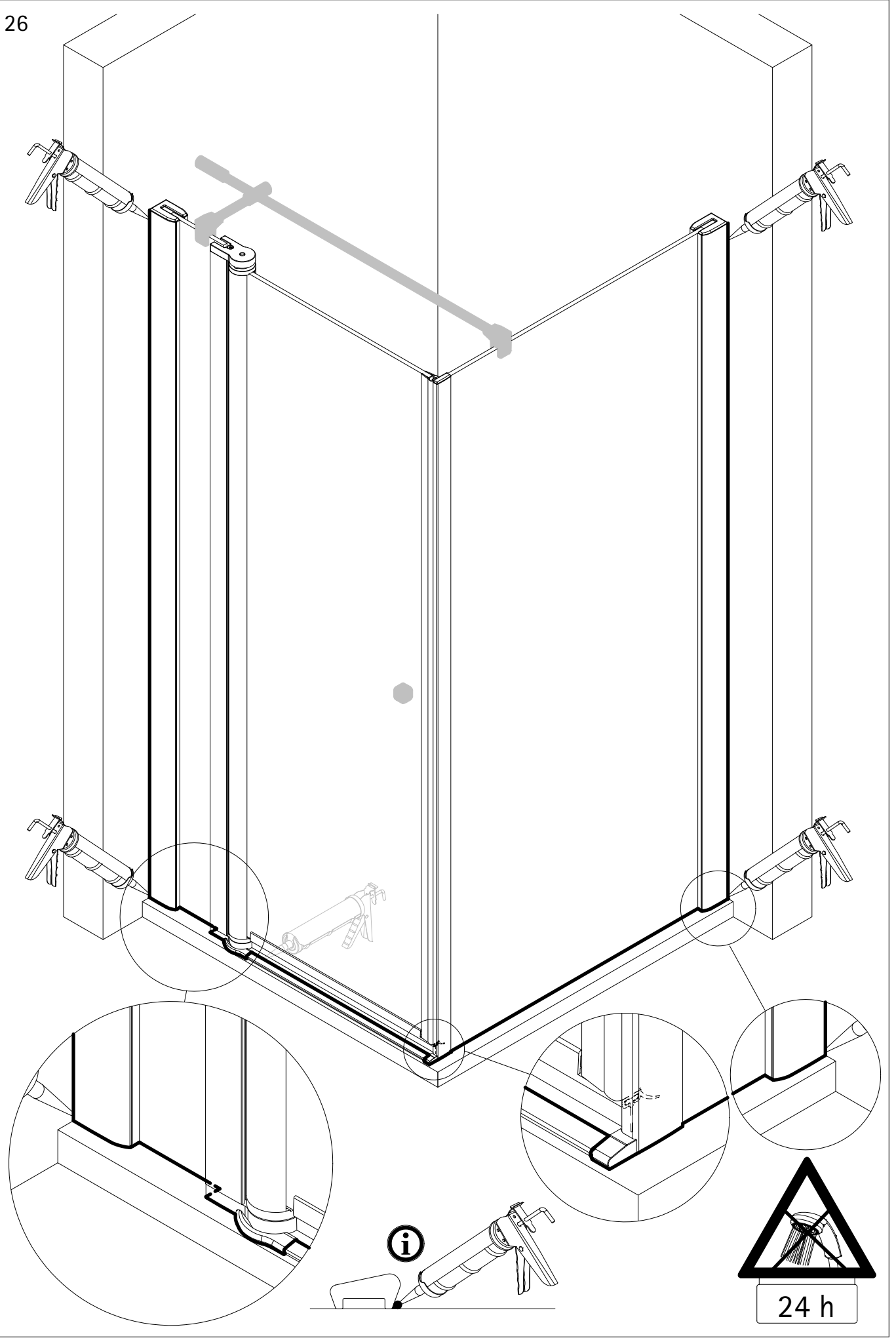
24



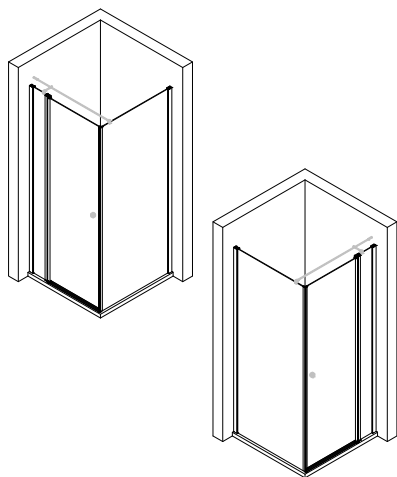
25



26



6904-6



Technische Hilfe / technical help / l'aide technique / technologische ondersteuning  
Ersatzteilbestellung / spare parts order  
commande de pièces détachées / Bestelling van onderdelen:  
Telefon 02631 / 8607-0



E-Mail: [info@duschkabine.com](mailto:info@duschkabine.com)



Dusch-Info  
August-Horch-Straße 1  
56566 Neuwied  
Deutschland / Germany / Allemagne / Duitsland

